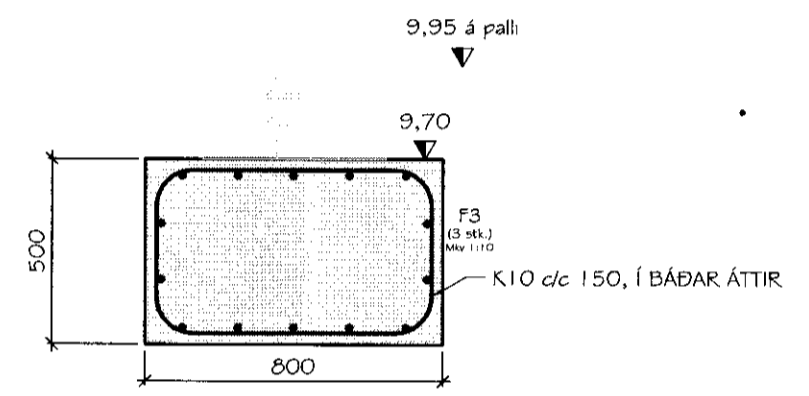
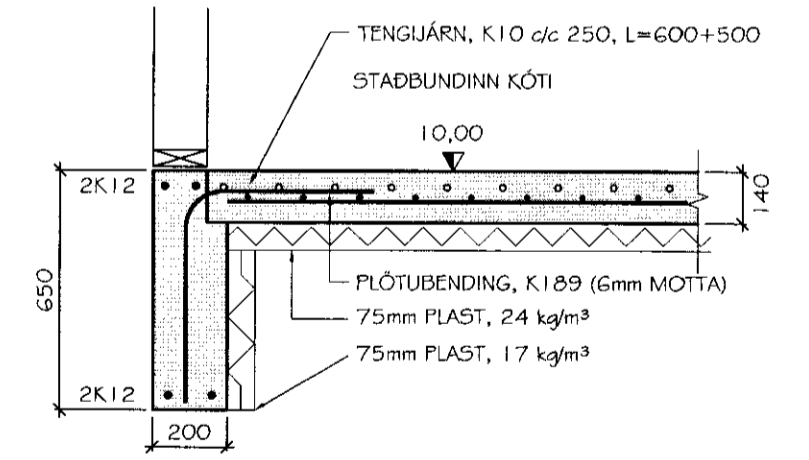


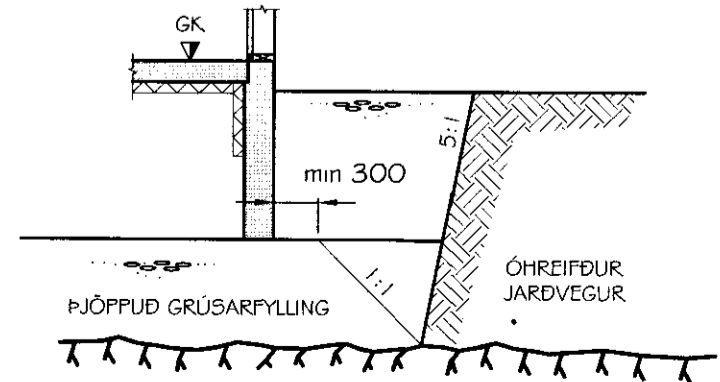
FRÁGANGUR JÁRNA Á HORNUM OG T-TENGINU
Mkv 1:20



SNÍÐ 2 1:20



SNÍÐ 1 1:20



SKÝRINGARMYND AF GRUNDUN
Mkv, 1:50

MÓTTENID
09 JAN. 2012
Byggingatullgátt uppá Arnessýslu og Fróahfr.

ÁLAGS-FORSENDUR:

NOTÁLAG:
NOTÁLAG Á PLÖTUR ER SAMKVÆMT F5 ENV 1991-1:1994 OG F5 ENV 1991-2:1995

SNJÓÁLAG:
SNJÓÁLAG SAMKVÆMT F5 ENV 1991-2-3:1995 OG SAMSVARANDI ÞJÓÐARSKJALI.

VINDÁLAG:
VINDÁLAG SAMKVÆMT F5 ENV 1991-2-4:1995 OG SAMSVARANDI ÞJÓÐARSKJALI.

JARÐSKJÁLFTAÁLAG:
JARÐSKJÁLFTAÁLAG SAMKVÆMT F5 ENV 1998-1:1998 OG SAMSVARANDI ÞJÓÐARSKJALI.

SKÝRINGAR:

ALLIR SÖKKULVEGGIR ERU 200mm, NEMA AÐ ANNAD SÉ TILGREINT / MÁLSETT.

FRÁGANGUR SÖKKULSKAUTA SÉ Í SAMRÆMI VÍÐ REGLUR VIÐKOMANDI VEITUSTOFNUNAR.

17,25
140
GÓLFKÓTI Í METRUM
LÁGMARKSÞYKKT GÓLFPLÖTU í mm.

ÖLL MÁL ERU Í MILLIMETRUM, NEMA ANNAD SÉ TILGREINT.

STEINSTEYPA:

ÖLL STEYPA ER SAMKVÆMT ENV 206
NOTA SKAL C25/30 STEYPU, NEMA ANNAD KOMI FRAM Á TEIKNINGUM.

STEYPA SKAL UPPFYLLA EFTIRFARANDI:

LÁGMARKS SEMENTSMAGN:	300 kg/m³
LOFTINNIHALD:	5-7%
V/S TALA:	< 0,55
SIGMÁL:	50-90 mm
HÁMARKS KORNASTÆRD SÖKKLUM OG VEGGJUM:	32 mm
HÁMARKS KORNASTÆRD Í PLÖTUM:	16 mm
TITRA SKAL STEYPU	

JÁRBENDING:

NOTA SKAL KAMBSTÁL B500C SAMKVÆMT NS 3576-3.
BEYGGJURADIÚS KAMBSTÁLS SKAL VERA MEIRA EN 20x ÞVERMÁL.

SKEYTILENGDIR JÁRNA SÉU AMK. 50x ÞVERMÁL STANGAR.
EÐA SKV. EFTIRFARANDI TÖFLU:

ÞVERMÁL JÁRNA [mm]	10	12	16	25
SKEYTILENGD [mm]	500	600	800	1250

STEYPUHULA JÁRNA í mm:

NEDST Í UNDIRSTÖÐUVEGGJUM	50
UNDIRSTÖÐUR	40
VEGGIR	30
SÚLUR	30
PLÖTUR	25

GRUNDUN:

GRAFA SKAL FYRIR UNDIRSTÖÐUM NIÐUR Á HEILLEGAN, BUÐRAR-
HÆFAN BOTN EÐA ANNAD BURÐURHÆFT LAG SAMKVÆMT ÚTTEKT
OG SAMÞYKKI BYGGINGARFULLTRÚA.

FYLLINGAREFNI SKAL VERA FROSTFRÍ, BURÐURHÆF GRÚS SEM
BLEYTIST VEL OG ÞJAPPIST.
PÖPPUN SKAL UPPFYLLA EFTIRFARANDI KRÖFUR:
E2 ≥ 100 MPa
E2/E1 ≥ 2,2
LEYFILEGT HÁMARKSÁLAG Á ÞJAPPADA FYLLINGU ER: 0,3 MPa.

EFTIRFARANDI ÞJÖPPUNARAFERD SKAL HAFNA TIL VIÐMIÐUNAR:

TÆKI:	LAGÞYKKT [m]	ÞJÖLDI YFIRFERDA:
5,0 TN VIBROVALTARI	0,4	6
0,5 TN VIBROVALTARI	0,3	4
0,4 TN VIBROVALTARI	0,2	4

Útá: 25.03.11	GP	Frumútgáfa
Dagsetn:	At:	Skýring:
Lokastígur 3, 206-128		Teiknúmer:
Grímsnes og grafingshrepp		120-01
Burðarvirki:		Mælikvarði:
Grunnmynd sökkuls, snið og		1:50 1:20
Skýringar		
Hannað: Guðjón Þórisson		Teiknað: Guðjón Þórisson
Dagsetning: 25.03.11	Verknúmer: 11012	Frumstærð: A2
Ábyrgðarm. og réttihafi:		200752-4659