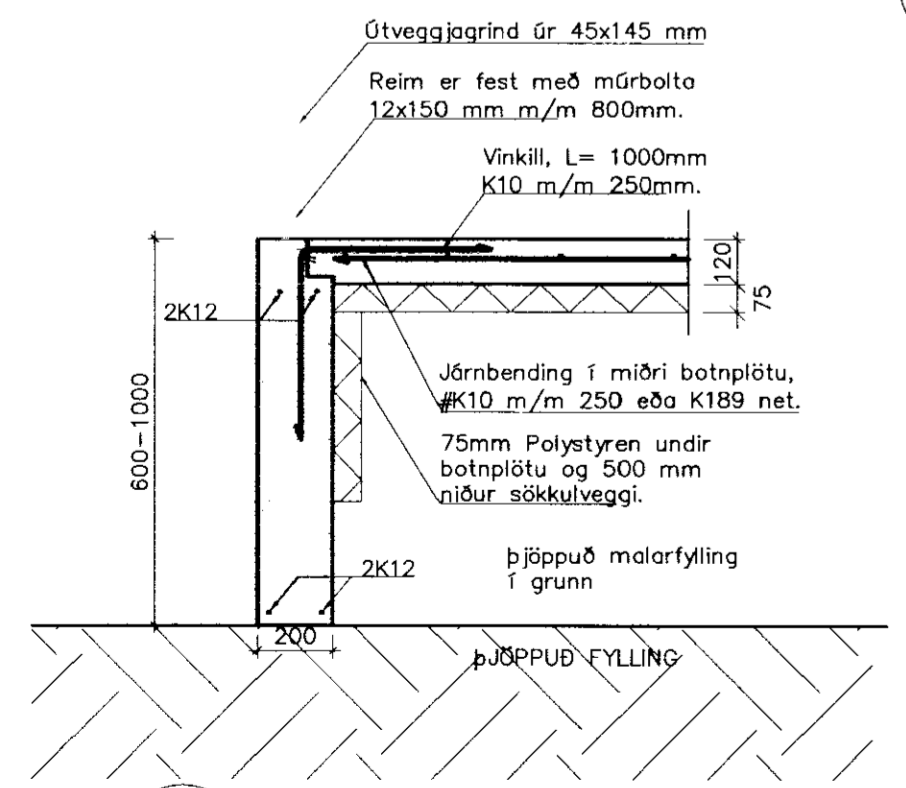


Þessi plan er byggð á

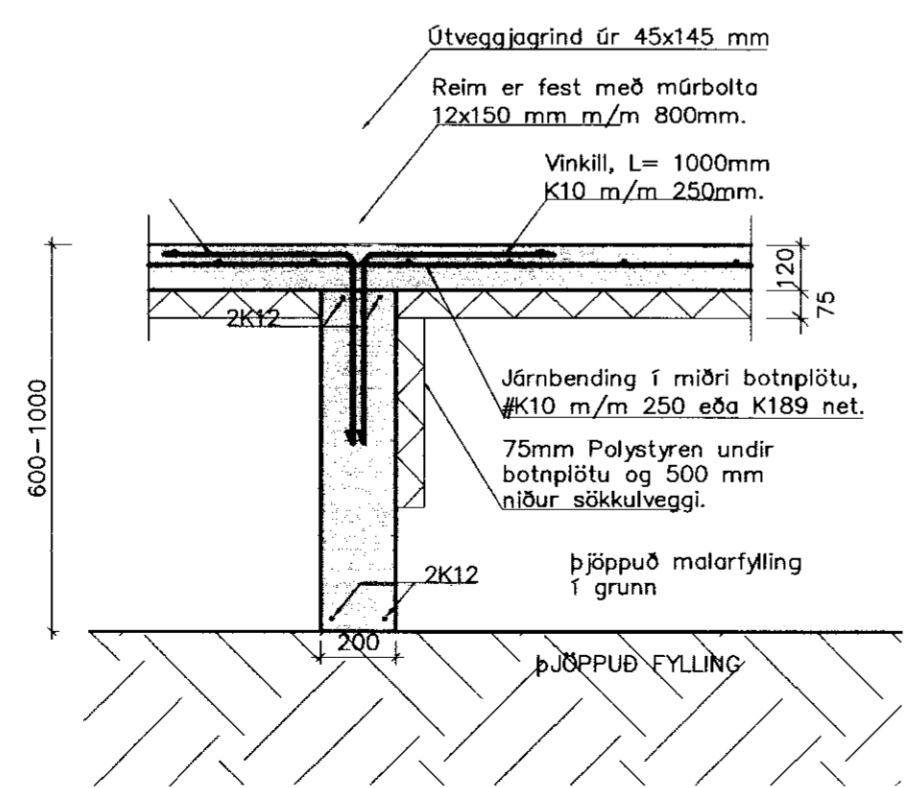
Álagsforsendur:
 Vindálag, grunnildi 1.44 kN/m².
 Notálag, 1.50 kN/m².
 Snjóálag, Svæði 2.
 Jarðskjálftaálag, samkvæmt IST12-2002 a=0.3
 Steinsteypa í botnplötu: S-200.

SKÝRINGAR

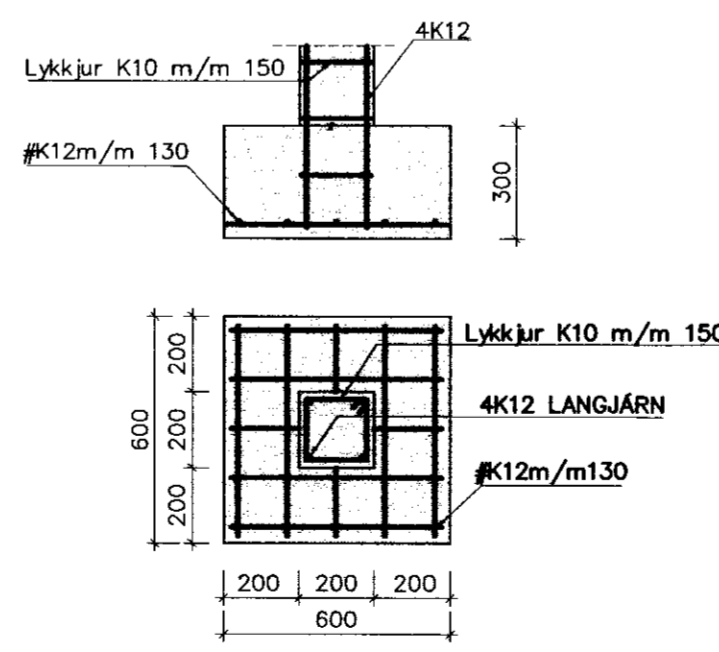
GRUNDAÐ ER Á ÞJAPPADRI FYLLINGU.
 Grundun reiknast samkvæmt FS ENV 1997-1:1994 Mesta álag frá sökklum er: 0.10 MN/m² eða 1.0 kg/cm². Fylling skal vera úr frostfríu efni, bögglaberg eða sambærilegt. Allt lífrænt efni skal fjarlægt og síðan grafið niður á burðarhæfan botn. Fyllingarefni innan í og umhverfis sökkla skal vera frostfrítt. Þjappað skal mest í 300mm lögum og bleytt. Fylling skal þjöppuð þar til hún uppfyllir eftirfarandi skilyrði: E2 > 100N/mm² (1000Kg/cm²) og E2/E1 < 3.5. Undirstöður skulu vera 200 mm breiðar. Járnabending sökkla er sýnd á sniðmynd og grunnmynd. Allar málsetningar eru í mm. Hæðarkotar eru gefnir upp í metrum.




A Snið - Útveggir 1:20



B Snið - Útveggir 1:20



S1 Undirstöður fyrir súlu Mkv. 1:20

Dags.	Breytingar	Nr.	Nafn
 meter Verkfræðistofa ehf Síðumúli 1, 108 Reykjavík			
<small>ÁRITUN SAMRÉMINGARHÖNNUNAR:</small>			
MOSABRAUT 5, LANDI VAÐNESS			
UNDIRSTÖÐUR, SNIÐ A, SNIÐ B OG SÚLA			
TÖLVUSKRA	HANNAÐ	TEIKNAD	YFIRFARID
390-810-MOSABRAUT 5	FÓ	FÓ	FÓ
ÚTGÁFA			
01			
SAMÞYKKT	TEIKNING NR.	MKV.	BLAÐ NR.
Fríðrik Ólafsson 2303592459	390-B02	1:50/1:20	B-02
	DAGS.	VERK NR.	
	07.09.2010	390	