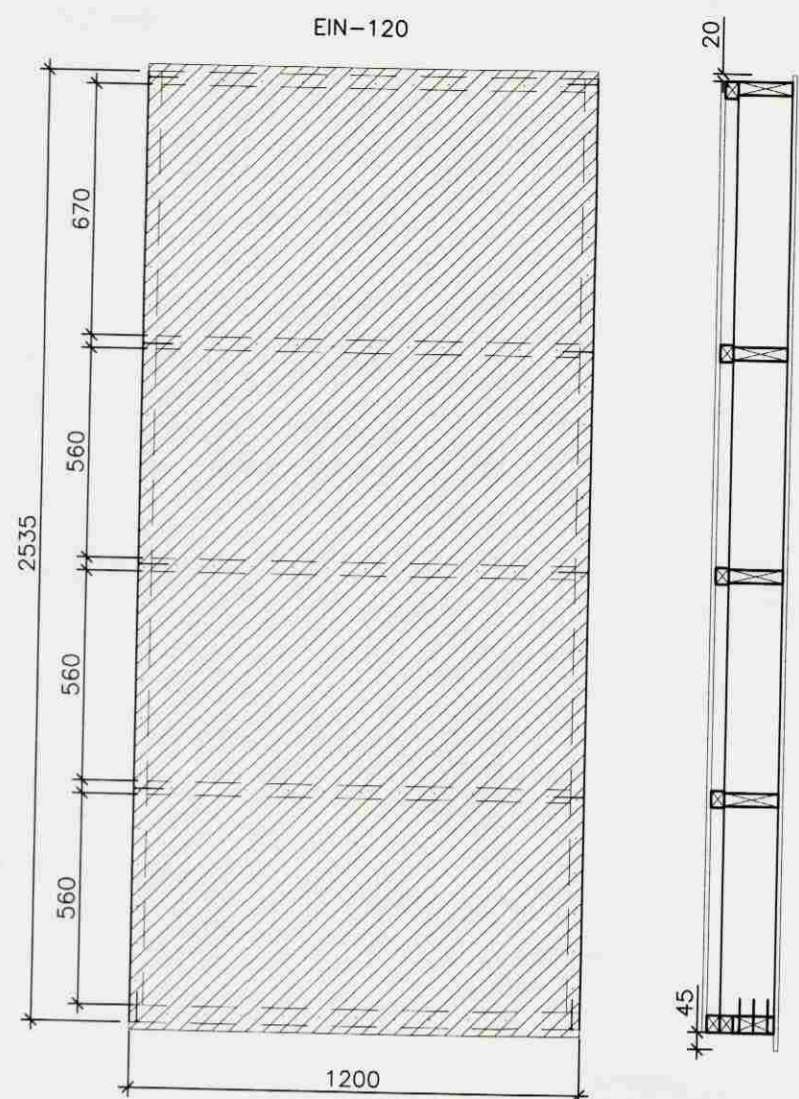


**TIMBUR:**

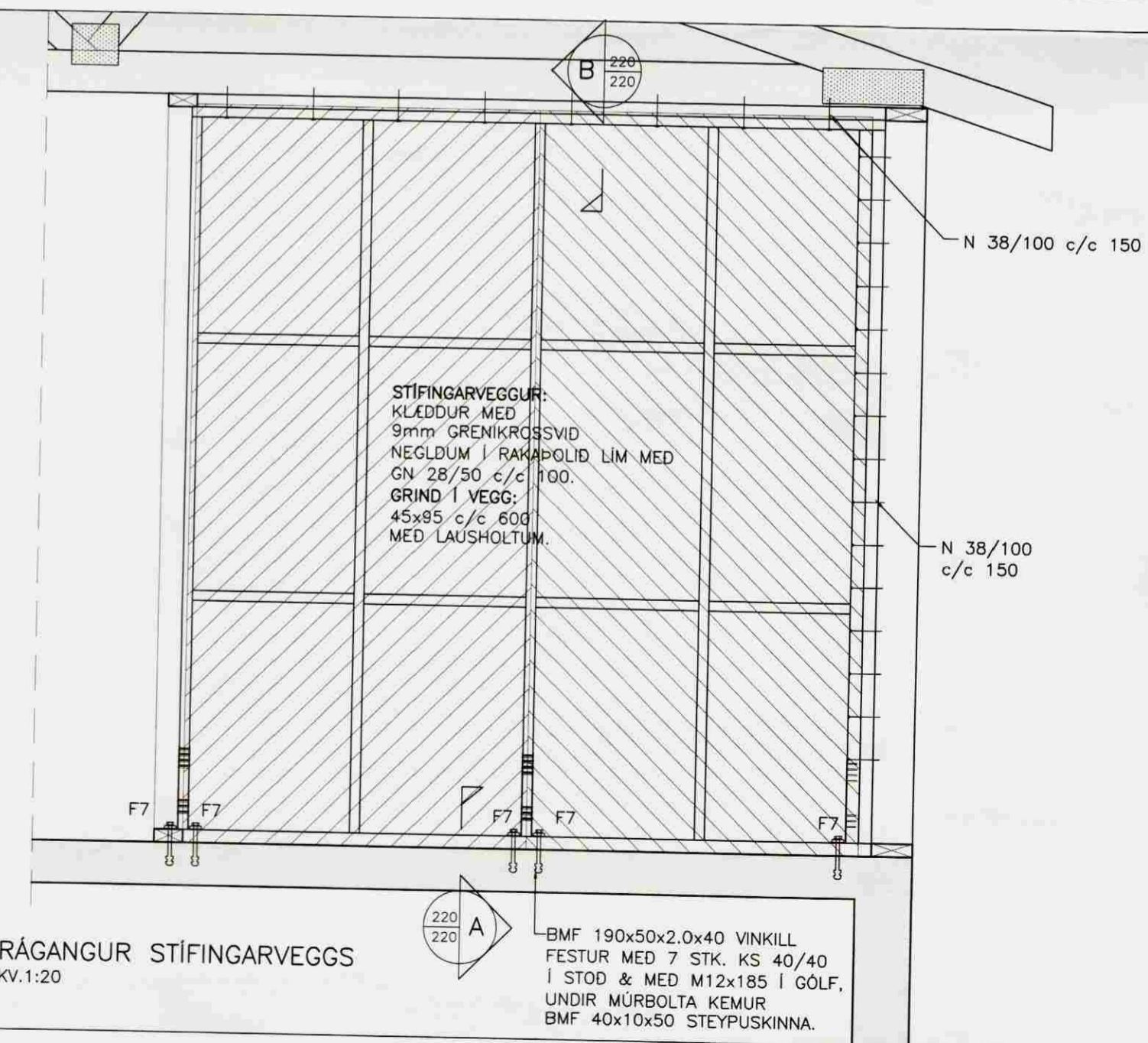
FÖTSTYKKI : 45x110, GAGNFÚAVARID  
 STODIR : 35x145  
 ÞVERSTAFIR : 35x145  
 TIMBURGÆÐI SÉU A.M.K. K18 SKV. DS413.  
 ÖLL SAMSKYTI NEGLIST MED 3 STK. GN 30/90.

**KROSSVIDUR:**

9 MM RAKAPOLINN (WBP)  
 5 LAGA GRENKROSSVIDUR  
 NEGLDUR Í RAKAPOLID LIM  
 MED GN 28/50 c/c 100

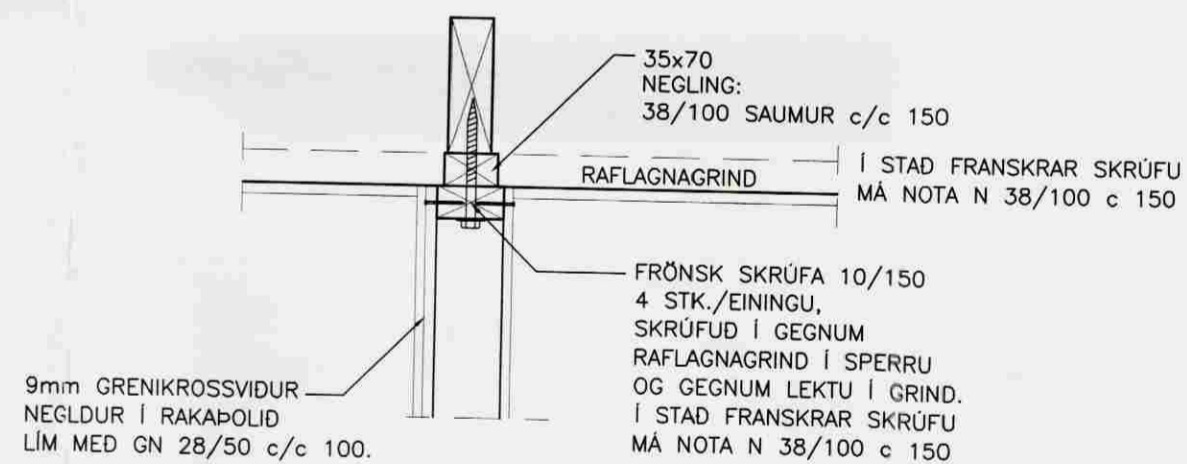


UPPBYGGING ÚTVEGGJAEININGAR  
 MKV.1:20

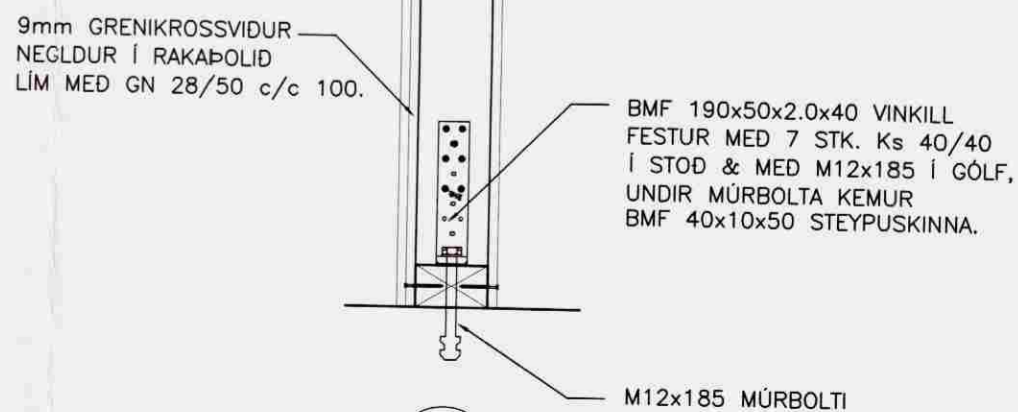


FRÁGANGUR STÍFINGARVEGGS  
 MKV.1:20

BMF 190x50x2.0x40 VINKILL  
 FESTUR MED 7 STK. KS 40/40  
 Í STOD & MED M12x185 Í GÓLF,  
 UNDIR MÚRBOLTA KEMUR  
 BMF 40x10x50 STEYPUSKINNA.



SNID B 1:10



SNID A 1:10

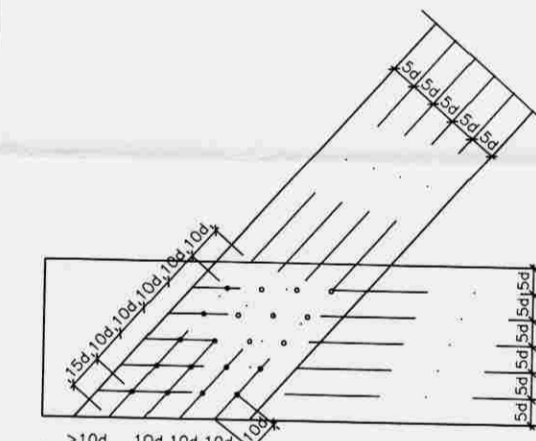
**LÁGMARKSFJARLEGGIR NAGLA**

SKÝRINGARMYND GILDIR FYRIR  
 TIMBUR/TIMBUR TENGINGU.

d=ÞVERMÁL NAGLA  
 (d=4.0mm FYRIR KS 40/40)

FYRIR TIMBUR/STÁL TENGINGU  
 MÁ MINNKA MILLIBIL NAGLA  
 UM 0.7xGILDIN Á SKÝRINGARMYND.

N = KANTADUR SAUMUR  
 KS = BMF KAMBSAUMUR  
 GN = BYSSUSAUMUR



MÁL ERU Í mm NEMA ANNARS SÉ GETID.



VERKFRÆÐISTOFA ÁRBOÐGAR ehf  
 AUSTURVEGI 69 800 SELFOSSI  
 SÍMI 480 4800 FAX 482 3851  
 www.verkarborg.is verkarborg@verkarborg.is



AUSTURVEGI 69 800 SELFOSSI  
 SÍMI 482 3850 FAX 482 3851  
 NETFANG sghus@sghus.is  
 VEFANG www.sghus.is

**MÍÐENGI Nr.7 GRÍMSNESI**

BURDARVIRKI: STÍFINGARVEGGUR	MKV: 1:20
FRÁGANGUR RAFLAGNAGRINDAR	MKV: 1:20
SNID	MKV: 1:20/1:10
HANNAÐ: T.ELLERT TÓMASSON	TEIKNAD: LAURA APARISI
VERKNÚMÉR: 6800	SKRÁRNAFN: 6800-sp.-U2-dwg
DAGSETNING:	TEIKNING NÚMÉR:
12.12.06	220