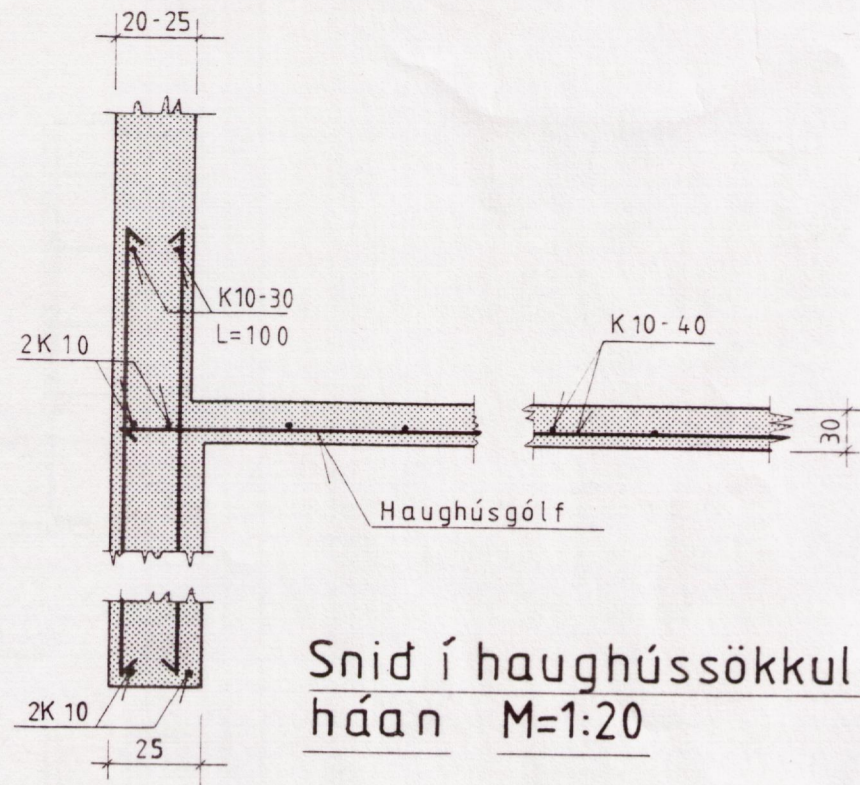
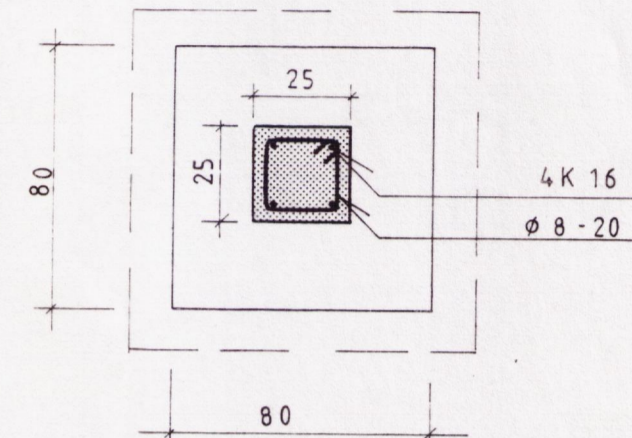
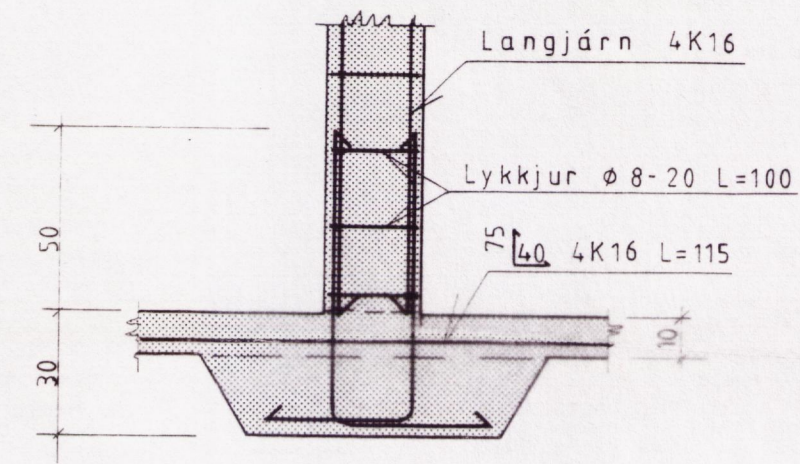


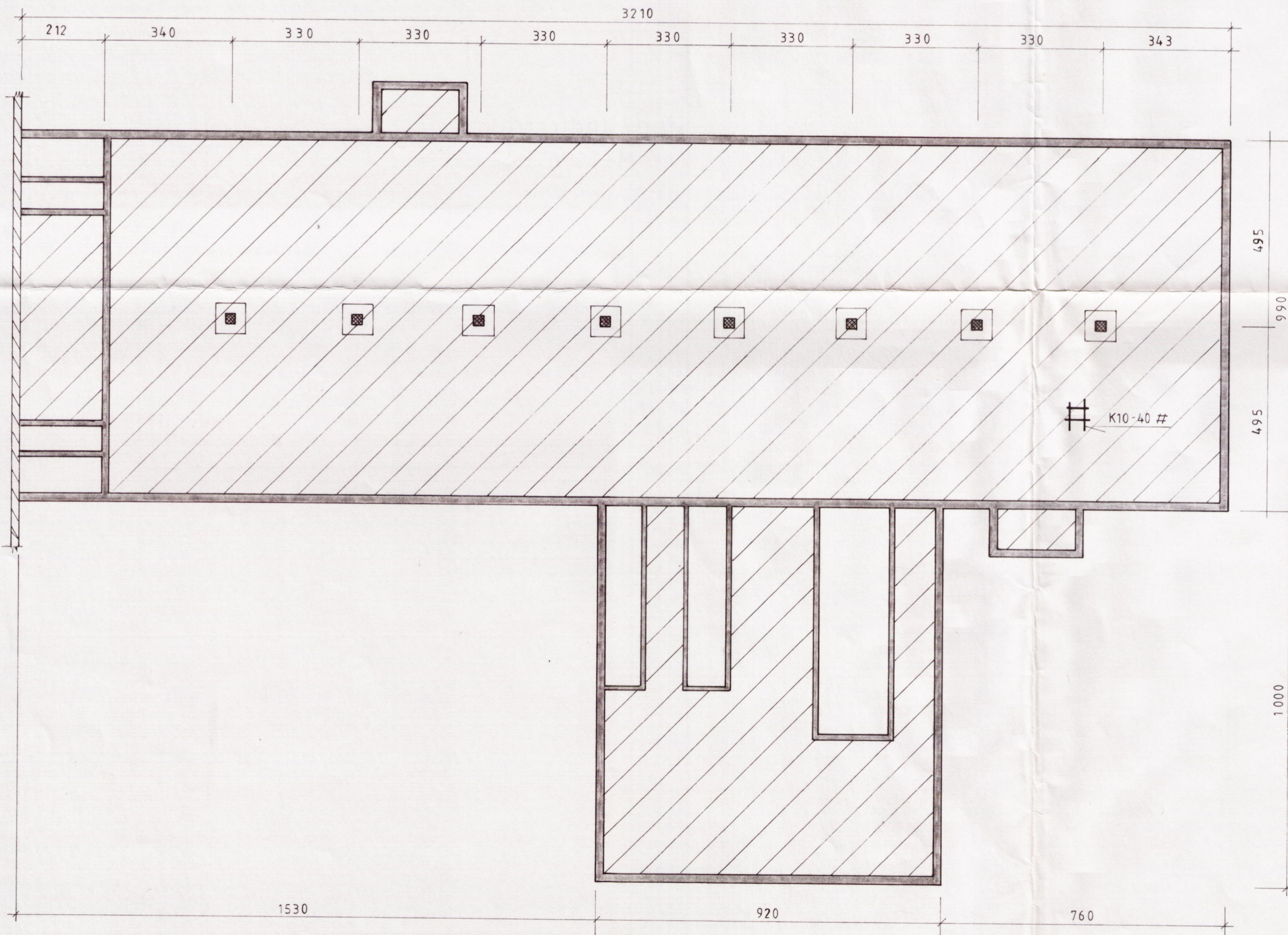
Snid í haughússökkul,
lágan M=1:20



Snid í haughússökkul,
háan M=1:20



Stod/Undirstaða.
M=1:20



— K10-20 — Járn í efri brún plötu.
- - - - - Járn í neðri brún plötu.

K10-20 eða k10 m/m 20 táknar 10 mm kambstál á hverja 20 cm. # táknar einfalda grind bandna í kross.
Bendijárn merkt K skal vera kambstál K400S eða betra (togspennuörk = 400 N/mm²). Heimilt er að nota K400S í lykkjur (þvermál beygjuhings er 3d). Járnum skal haldið í réttu fjarlægð frá mótnum með þar til gerðum kubbum úr steypu eða harðplasti. Rétt fjarlægð, sjá töflu um steypuhátt.
Allar járnstærðir eru mm. Mál á lykkjum eru utanmál. Járnum í efri brún plötu skal haldið með þar til gerðum stólum.
Vaxinnarlengd í samskeytum K8 = 40 cm. K10=50 cm. K12 = 60 cm.
Hliðra skal skeytum í plötu.
Sigmál steypu skal vera 5-10 cm. 4,5 - 5,5% loftblendi skal nota í alla steypu. Alla steypu skal titra í mótnum. Öll steypa hrærist vandlega í vél 1½ mín.
Nota skal steypuflokk S _____

Umhverfisflokkar og steypa

Umhverfisflokkar	1) Steypuhúla mm	Steypu styrkleiki	Lýsing (dæmi)
Þvirkt umhverfi (LA)	15	S12-S16	Varið gegn verði og raka innanhúss, hlödur, geymsla.
Lítið virkt umhv. (MA)	25	S20-S25	Þvarið gegn raka, utan húss, fjós m/opnum kjállara.
Virkt umhverfi (MA)	35	S35	Tarandi efni. Td. í lokuðum haughúsum og votneysgrymsi.

1) Steypuhúla = fjarlægð járna frá yfirborði steypu.

BYGGINGAÞJÓNUSTA BÚNAÐARFÉLAGS ÍSLANDS
BÆNDAHÖLLINNI, 107 REYKJAVÍK, S: 91 - 19200

Midengi, Grímsneshreppi, Árnassýslu.

Fjós fyrir 32 kýr
Haughúsbotn.

Sig. Sigvaldsson

TEIKNING NR. 0090-10

BLAÐ NR. 4 af 10

MÆLIKVARÐI 1:20 1:100

DAGSETNING 11/04/1991

HANNAÐ S.S. TEIKNAD *Sigvaldsson*