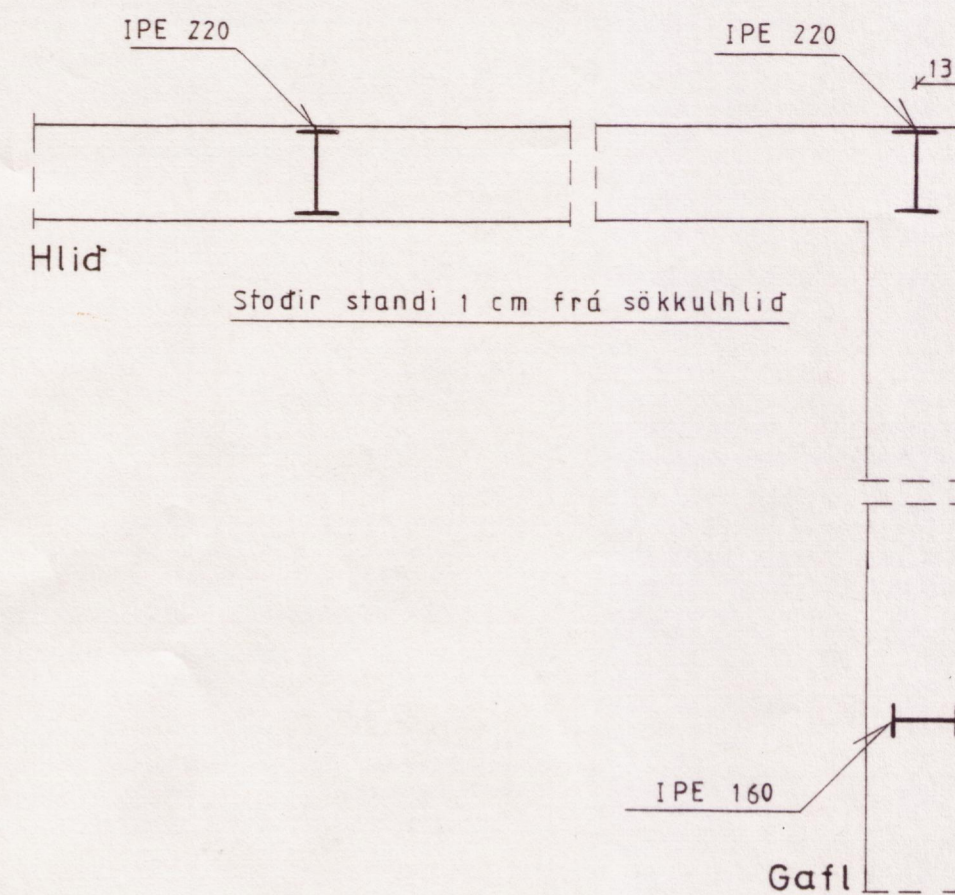


Grunnmynd
M=1:100



SKÝRINGAR :

STEINSTEYPA ER S-200, LOFT 4-5%, SIGMÁL 5-10 CM

STEYPUSTYRKARSTÁL ER KS 40

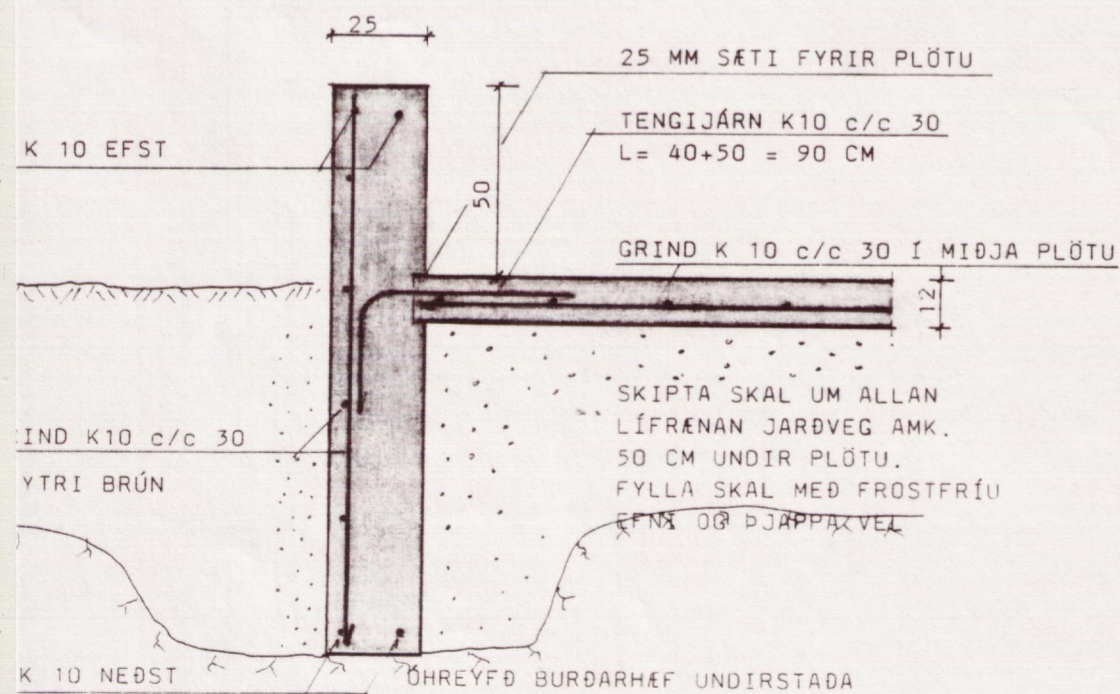
TIMBUR SKAL VERA V FL. EDA BETRA, LAUST VID GALLA SVO SEM STÓRA KVISTI, VANKANT, FÚA OG SPRUNGUR.

SMÍDASTÁL ER St-37, SANDBLÁSÍD OG GRUNNAÐ. EFTIR SMÍÐI SKAL MÁLA STÁLGRIND MED VIDURKENNDRI OLÍUMÁLNINGU.

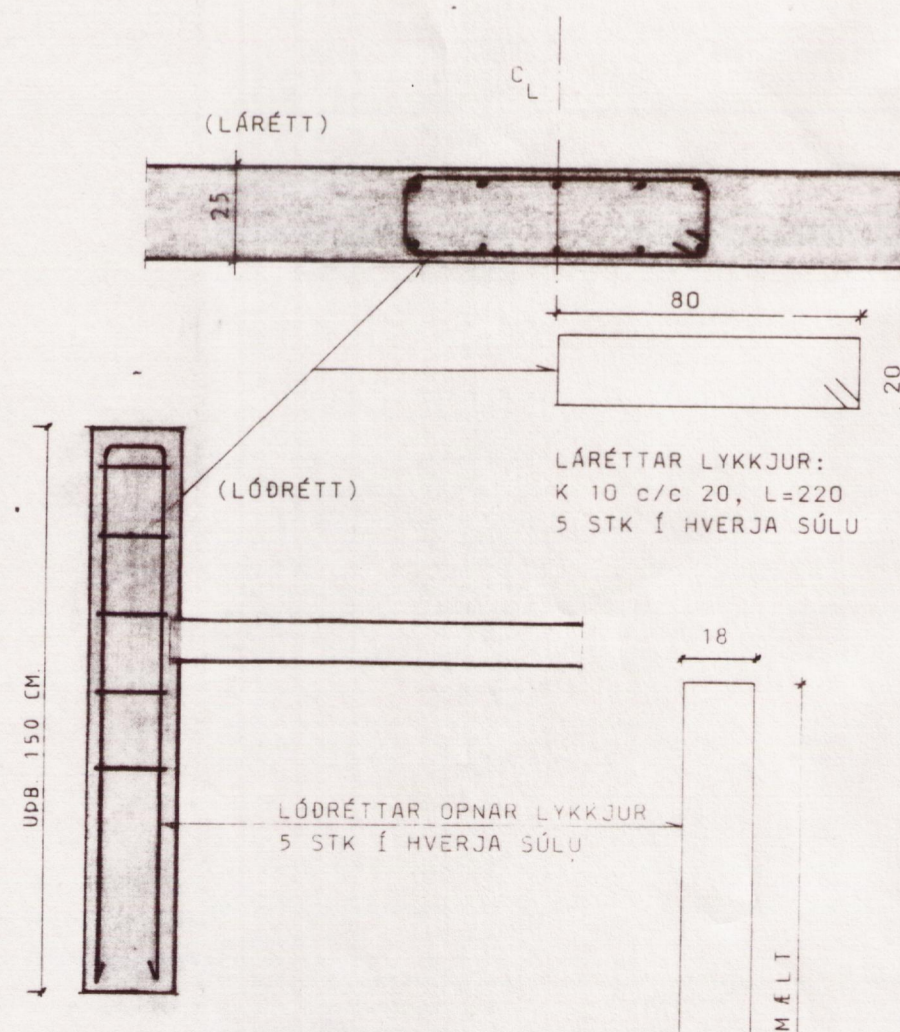
SÚÐUR SKAL GRUNNA UNDIR MÁLNINGU.

TIMBURFESTINGAR BOLTAR OG SAUMUR ERU GALVANISERADIR. UNDIR BOLTAHAUS (timburhlid) KOMI SKINNA 4x40x40. (ATH. EKKI BORDABOLTAR)

STÁLBOLTAR Í STÁLSAMSKEYTI ERU AF STYRKEIKAFLOKKI 8.8

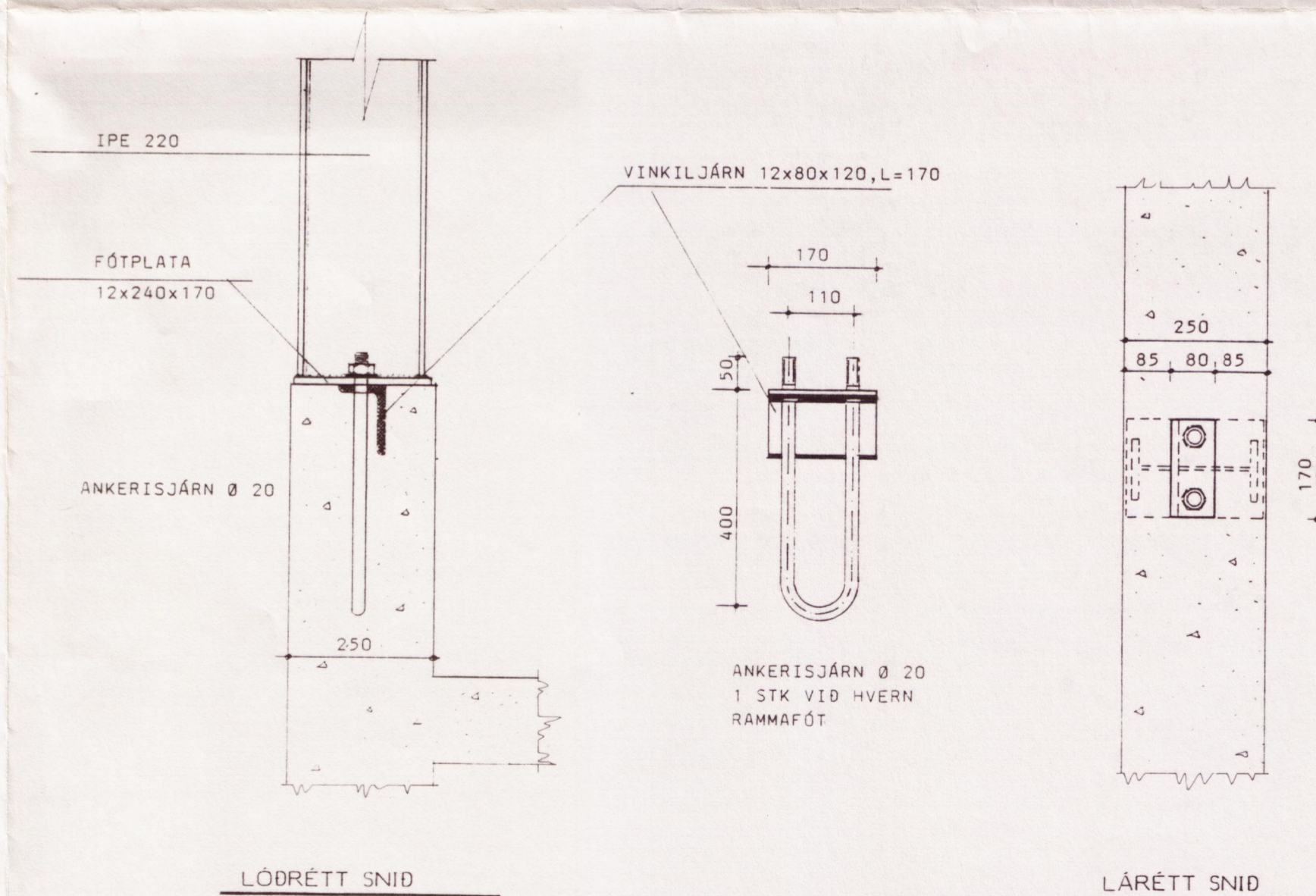


SNID A -- A 1 : 20 (SÖKKULL)



ATH: JÁRNBENDING SKV ÞESSU SNÍÐI KEMUR TIL VIÐBÓTAR VID JÁRN SKV SNÍÐI A-A.

SNID B -- B (SÚLA)



BYGGINGAÞJÓNUSTA BÚNAÐARFÉLAGS ÍSLANDS
BÆNDAHÖLLINNI, 107 REYKJAVÍK, S: 91 - 19200

Miðengi, Grímsneshreppi, Árnessýslu

12 m stálgrindahlada
Undirstöður

Þor. Sigvaldsson

TEIKNING NR. 0037-30

BLAÐ NR. 3 af 5

MÆLIKVARÐI 1:10 1:20 1:100

DAGSETNING 17/09/1990

HANNAÐ S.S. TEIKNAD