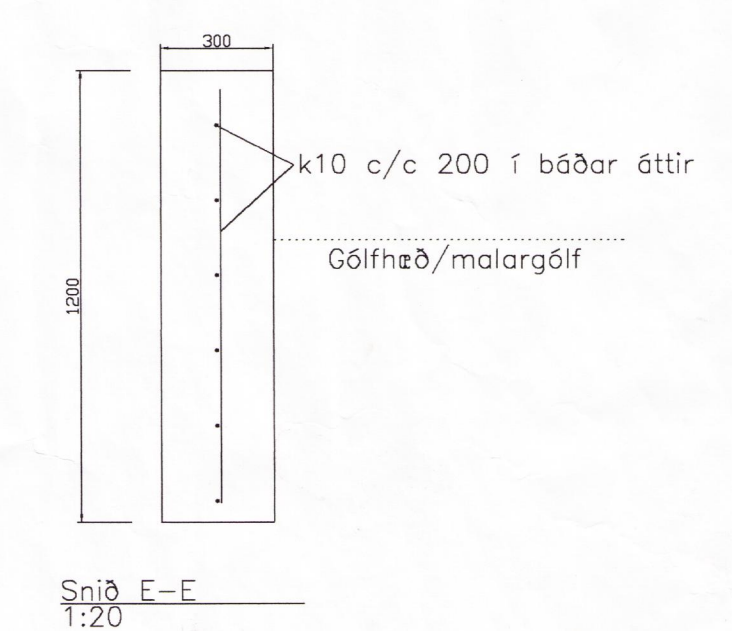
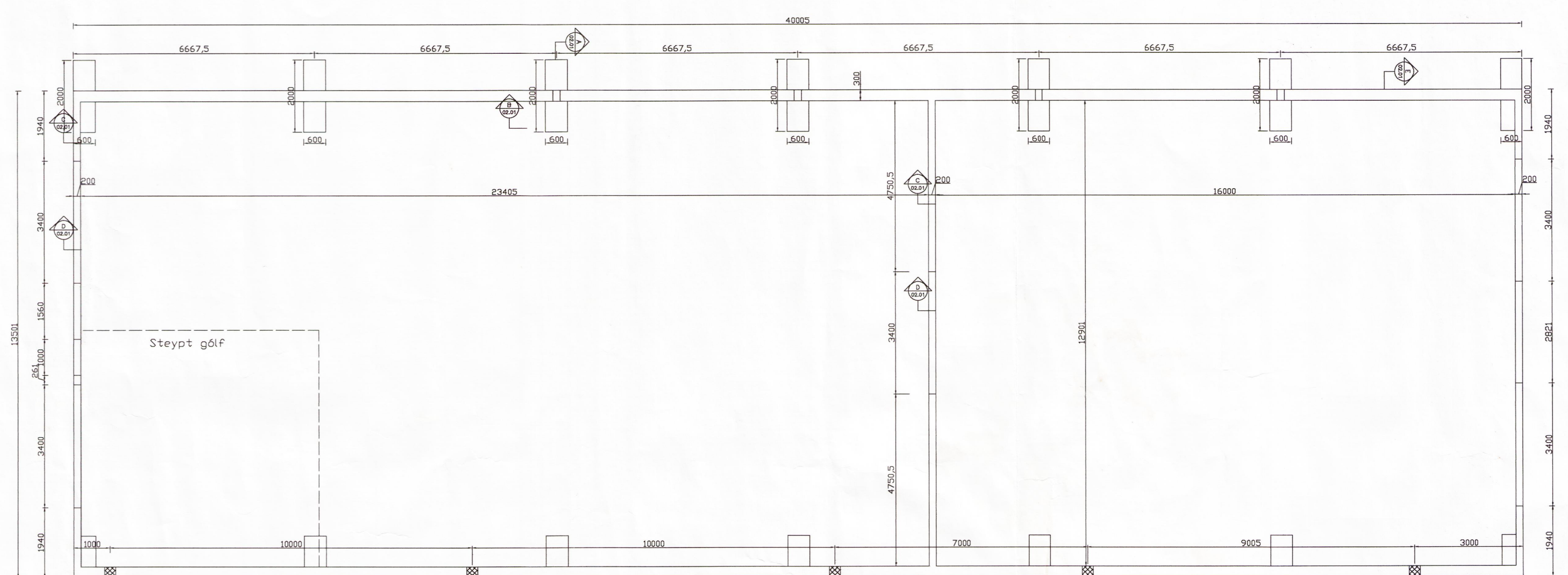


Samp 07.12.2004
 BYGGINGARFULLTRÚI
 GRÍMSNES OG GRAFNINGSREPPS
 H. Einarsson



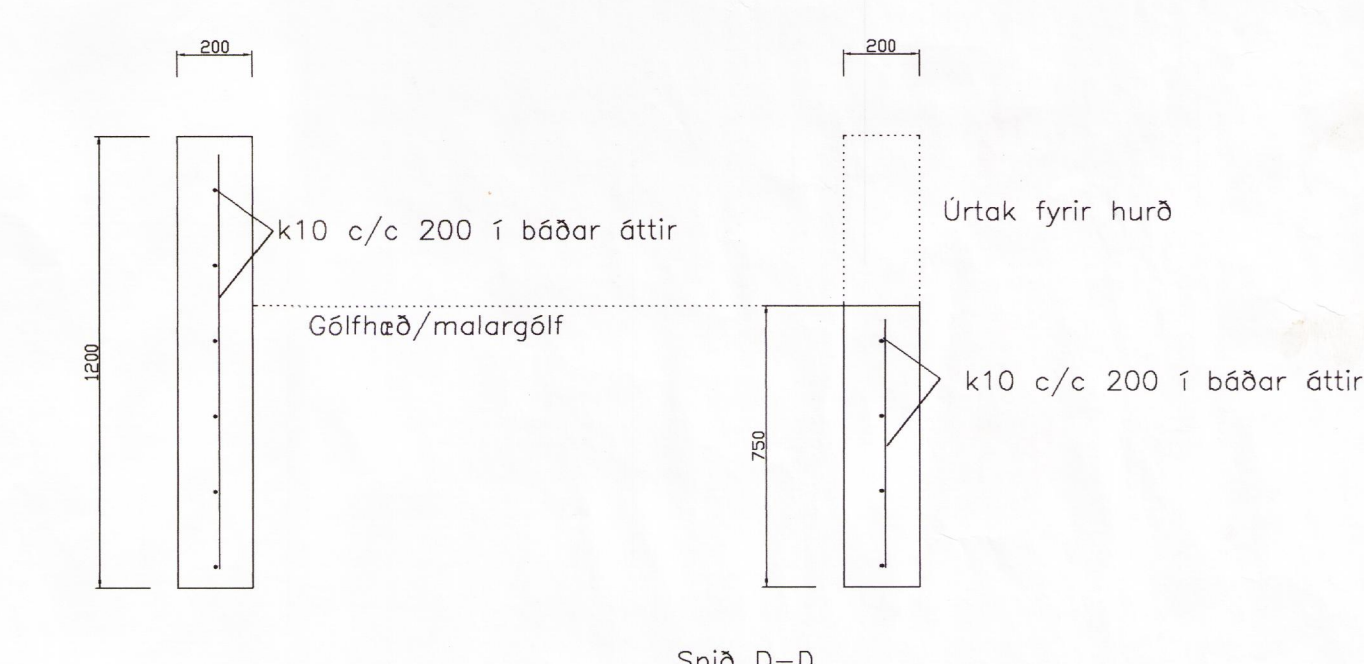
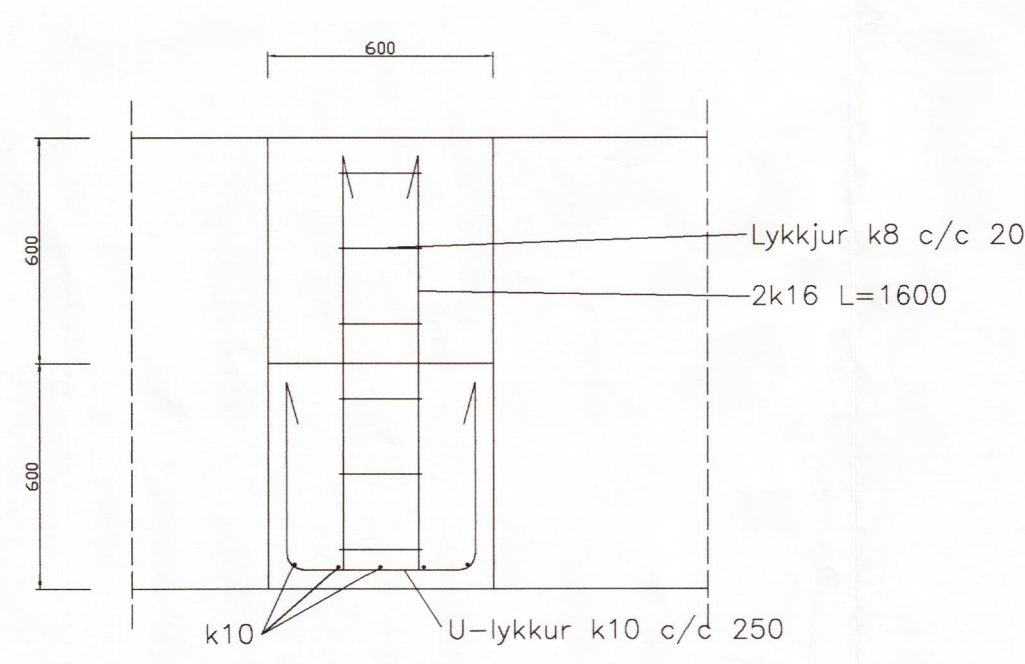
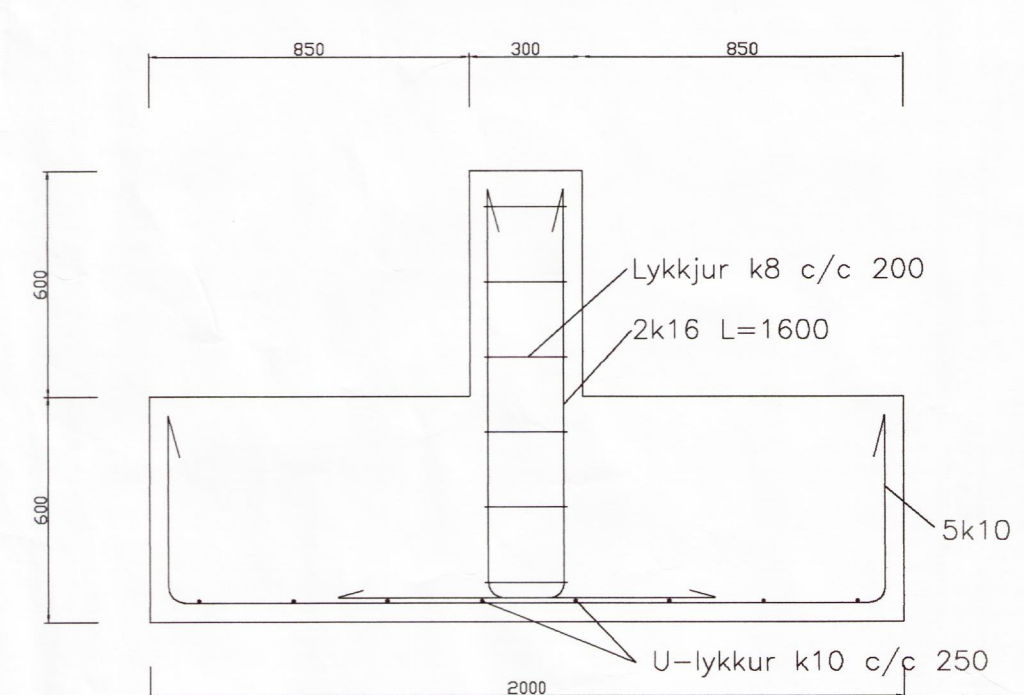
Úrtak vegna lagna Stærð 300x300 mm Hæð frá efri brún sökkuls 800 - 1100 mm Grunnmynd 1:100


Úrtak vegna lagna Stærð 300x300 mm Hæð frá efri brún sökkuls 800 - 1100 mm

Úrtak vegna lagna Stærð 300x300 mm Hæð frá efri brún sökkuls 800 - 1100 mm

Úrtak vegna lagna Stærð 300x300 mm Hæð frá efri brún sökkuls 800 - 1100 mm

Úrtak vegna lagna Stærð 300x300 mm Hæð frá efri brún sökkuls 800 - 1100 mm



Áritun samræmingarhönnuðar:		Tölvunafn: 2046b0101.dwg	
Miðengi, Grímsnesi Vélaskemma og fjárhús Grunnmynd sökkla og snið		Málkvarði:	Hannað: sv nív. 2004
		1:100	Teiknað: sv nív. 2004
		Samp.:	<i>M. Einarsson</i>
		Plottað:	30.12.2004
 VERKFRÆÐISTOFA NJARÐVÍKUR ehf <small>Brekustíg 39, 260 Njarðvík, kt. 600991-1329 sími 421 4113, fax 421 5266</small>		Teikningarnúmer: 20-46 B-02.01	
		Breyting: 01	
Magnús R. Guðmannsson MVFÍ, kt.160443-2869		Ath. 30.12.2004	

Breyting 1 Undirstöðuklossar á göflum.