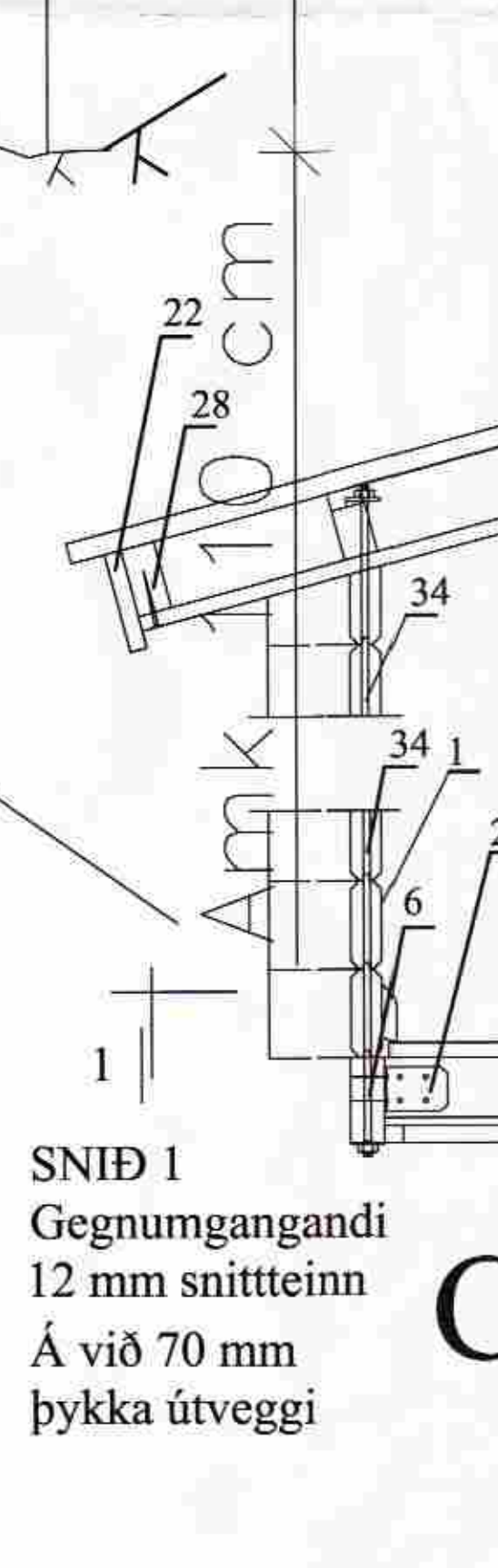
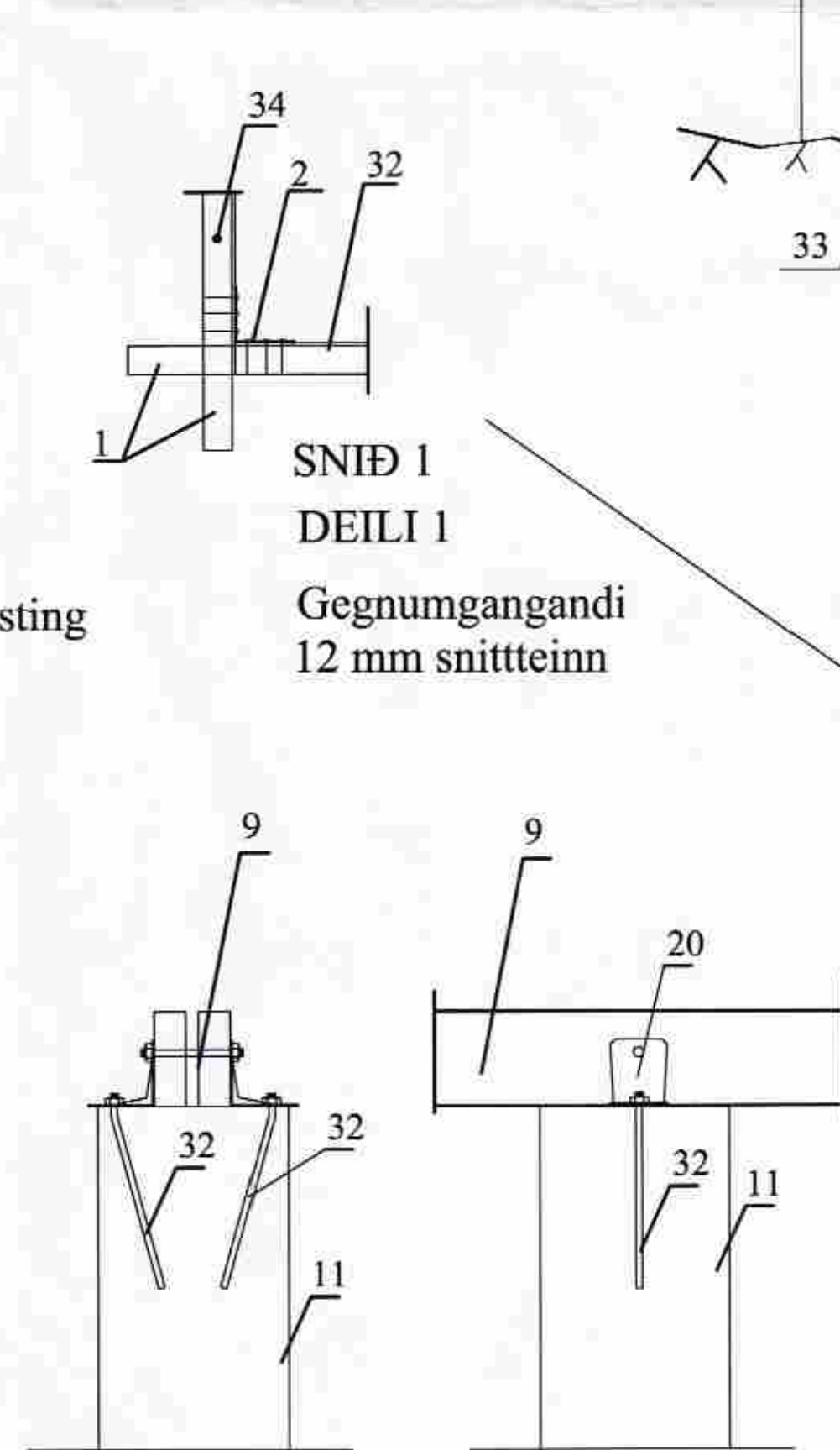
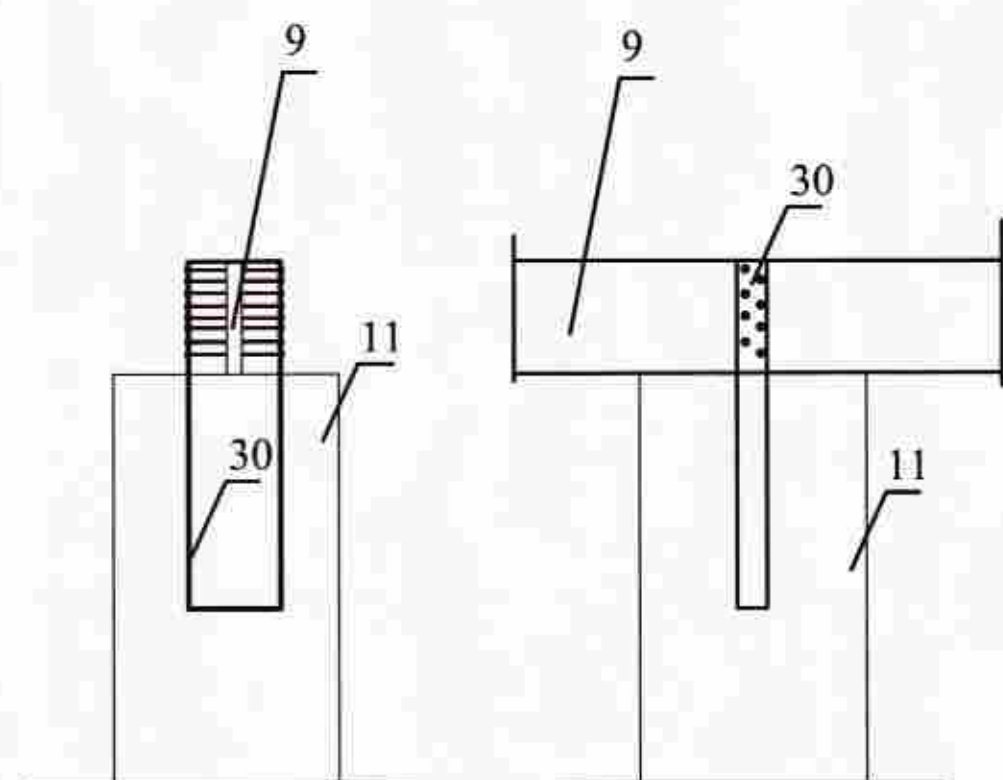
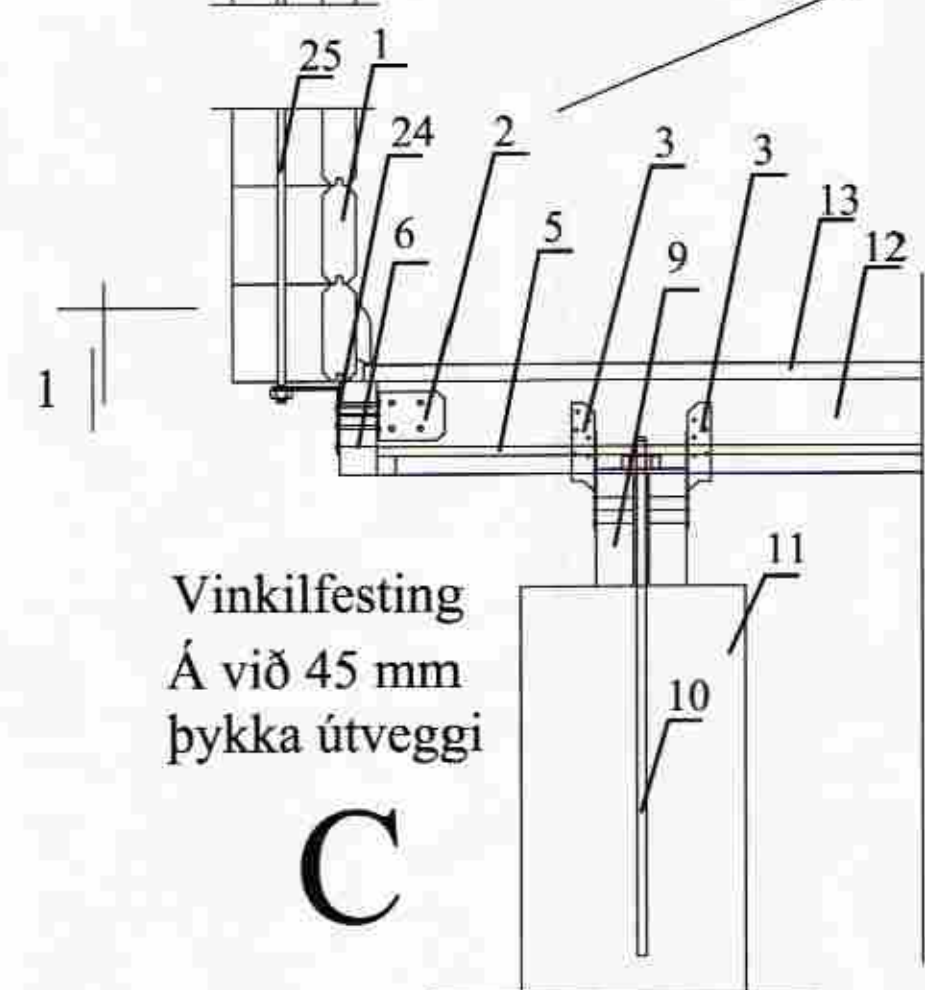
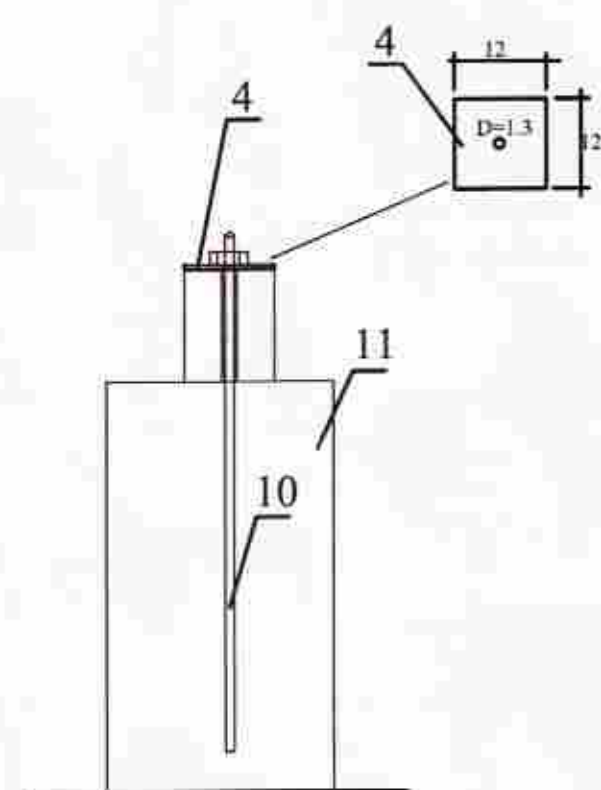
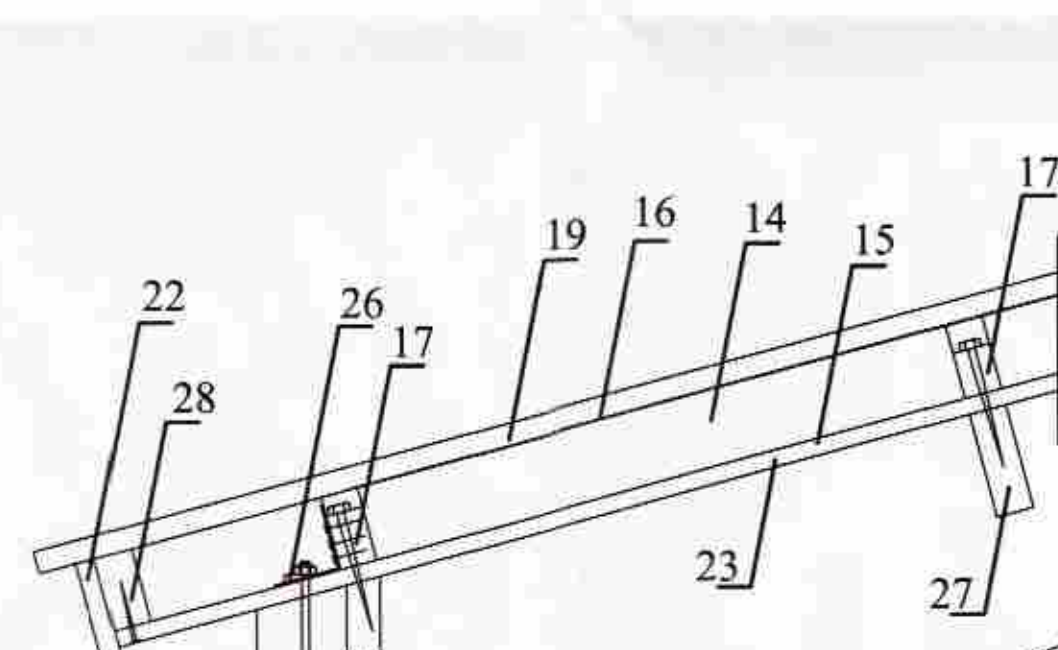
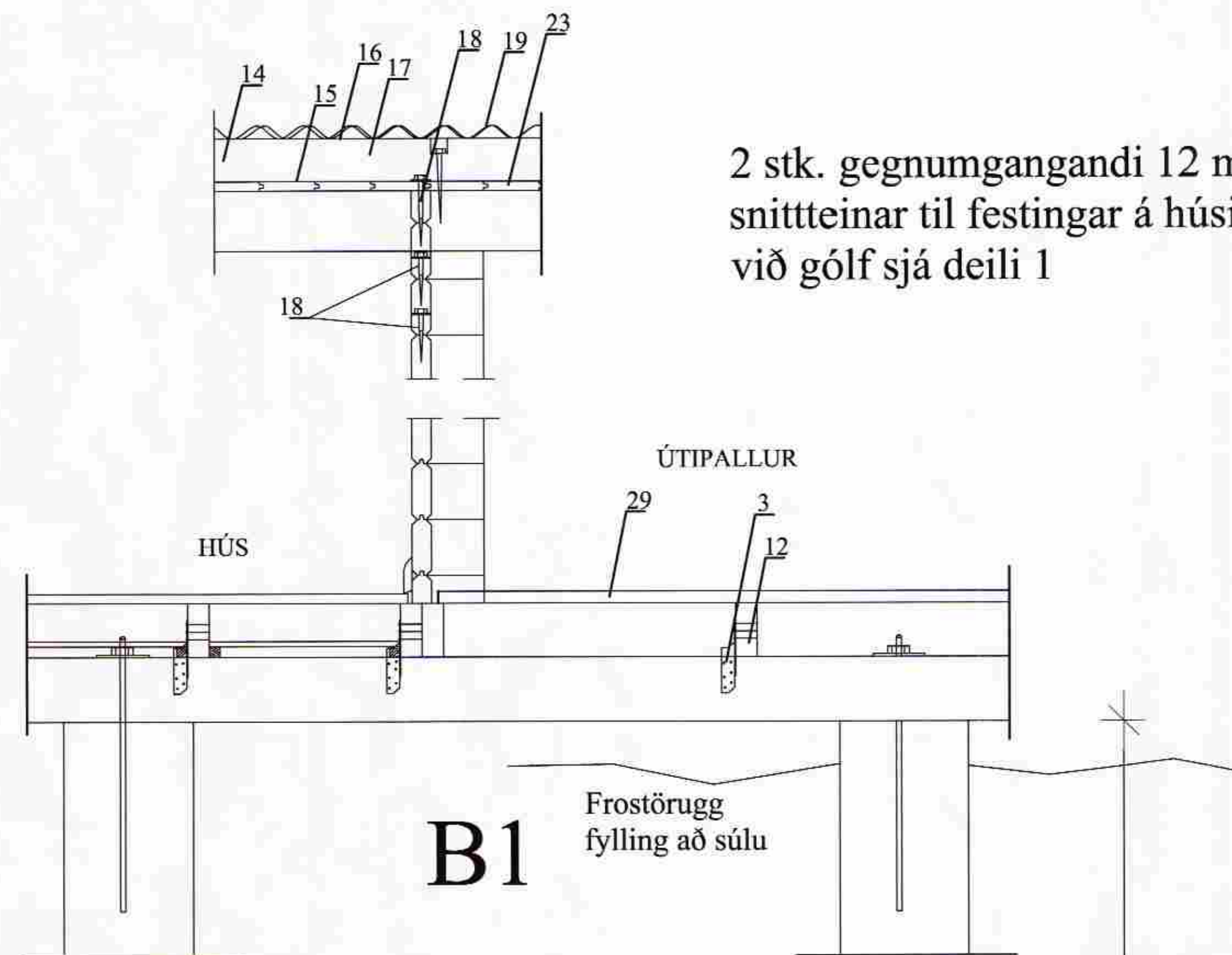
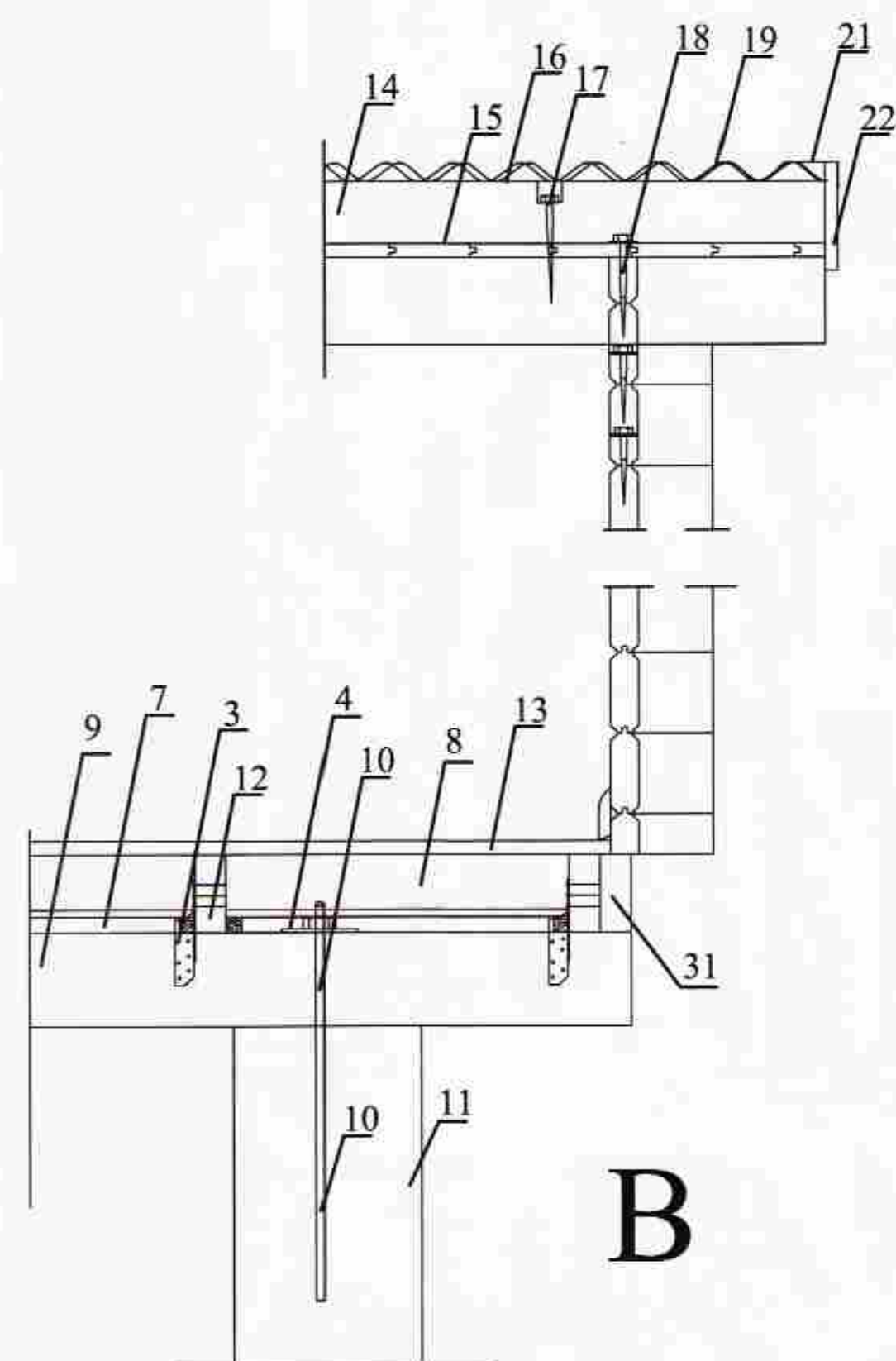
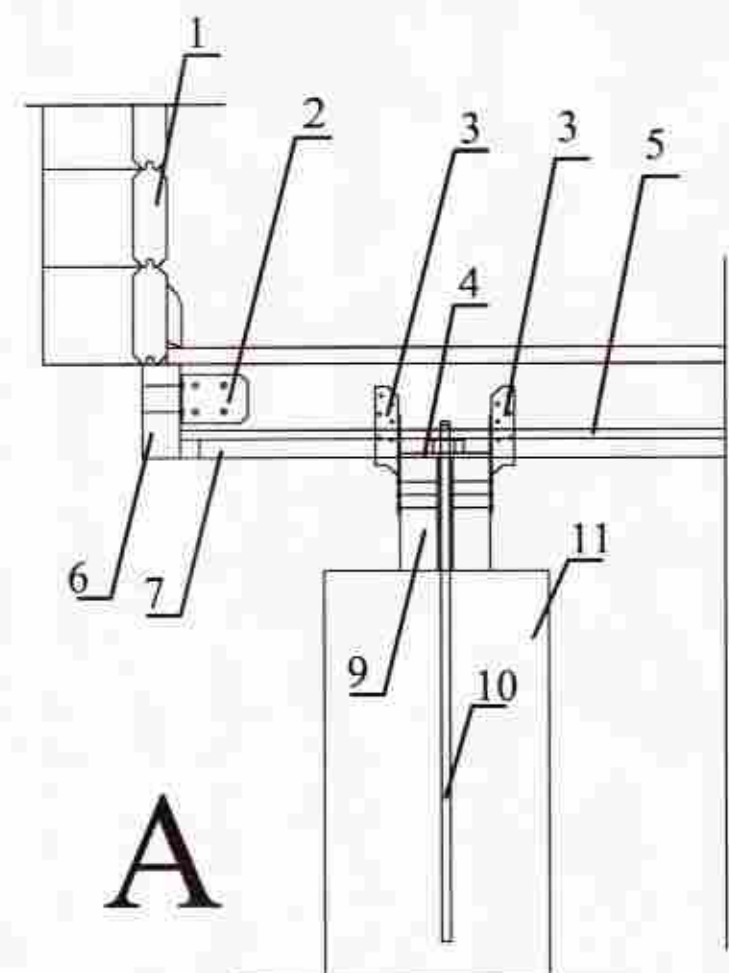




2 stk. gegnumgangandi 12 mm
snittteinar til festingar á húsi
við gólf sjá deili 1



Merkingar:

1. Útveggjajálkar 70x140
2. Vínkíll BMF -90, negling kamsaumur 40/50 4 stk. í hvorn væng.
3. BMF þakásanker L=170, negling kamsaumur 40/50 5 stk. í hvorn væng.
4. Stálplata 120x120x5.
5. Músanet (rappnet) undir gólfeinangrun
6. 90x150 eða 70x150 gólfbitalokun.
7. Listi 25x25 negldur við gólfbita til að halda uppi músaneti
8. 100-mm. steinull (þéttull)
9. Tvöfaldir gölfregari 2x50x150 samsettur með 20 mm. millibú, samsetning borðaboltar 10x140 c/c 100cm.
10. 16 mm. snittteinn L=50 cm. innsteyptur í súlu.
11. Steynsteyptur sökkulsúla D=30 cm. sem nær niður á fastan botn.
12. Gólfbiti 50x150.
13. Gólfplötur notaðar 20 mm. þykkar eða gólfborð
14. 100 mm. steinull (þéttull)
15. 0,20 mm þolplast undir steinullareinangrun.
16. Vindpappi yfir steinullareinangrun
17. 50x100 skrúfist ofan í þakbita með galvaniseruðum tréskrúfum 6x140 c/c 40 cm.
18. Skásagaðir gálfútveggjajálkar skrúfist hver við annan með galv. tréskrúfum 6x120 c/c 60 cm.
19. Bárustál negling í aðra hverja báru með snúnun kamb þaksaum í þaklektur.
20. Vínkíll BMF 105 m. ribbu maskinub. 10x140 í gegnum gölfregara.
21. Kantblíkk.
22. 20 mm. vatnsklæðning framán á þakcant.
23. Nótuð þakklæðning 40x120. Negling 2 stk. 3" galv í hvert klæðningarborð ofan í þakbita.
24. Vínkíll BMF -90 með ribbu negling 5 stk. kamsaumur 40/50 í 50x125 gólfbitalokun og snittteinn í gegnum hinn vænginn sem nær upp í þakfestingu.
25. 12 mm. snittteinn milli þak og gólfestinga.
26. Vínkíll BMF -90 með ribbu negling 5 stk. kamsaumur 40/50 í þaklektu og snittteinn í gegnum hinn vænginn niður í vinkíl við gólfbita
27. Þakbiti 60x140.
28. 50x100 skrúfist neðanfrá upp í gegnum þakklæðningu með galvaniseruðum tréskrúfum 6x70 c/c 60 cm.
29. Pallaklæðning 28x95.
30. Galv. girði 40x2 L=50 cm innsteypt í steypa súlu gegnum gölfregara. Kamsaumur 40/60 8 stk. í hvort girði.
31. Tvöfaldir gálfólfbiti samegldur með 4" galv. c/c 40 cm.
32. 12 mm. galv. snittteinn L=30 cm. innsteyptur.
33. Klöpp, mólilla eða þjoppuð frostörugg fylling
34. 12 mm. snittteinn milli þak og gólfestinga gegnumgangandi í gegnum bjálka

Festingu húss við steypa súlu staðbyggt

Aðrar útgáfur af festingu húss við steypa súlu

15 m2 Gestahús
Við sumarhús Melhúsabraut 1 Hraunborgum Grímsnesi

Undirstöður og þak
Sniðmyndir
Eigendi Bjarni Guðmundsson

ABS -teiknistofa-
Jóhannes Pétursson
Byggingateknifráveingur
Kl. 010448-3959
S: 567-5107

Hannað:	J.P.	Dagsetning:	28.08.2011
Teiknað:	J.P.	MKV:	1 : 10
Samþykkt:		Nr. teikningar:	SN-01