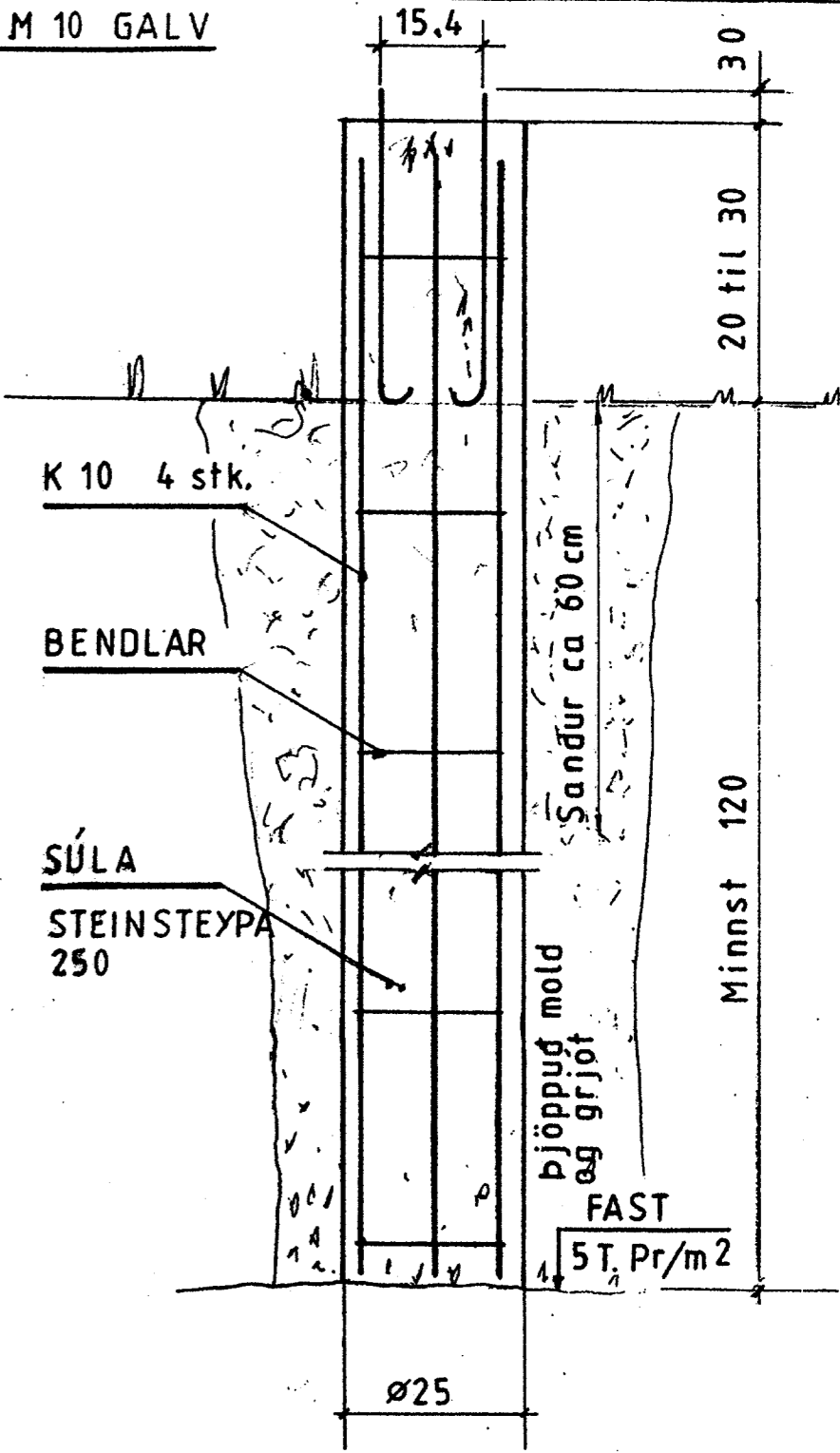
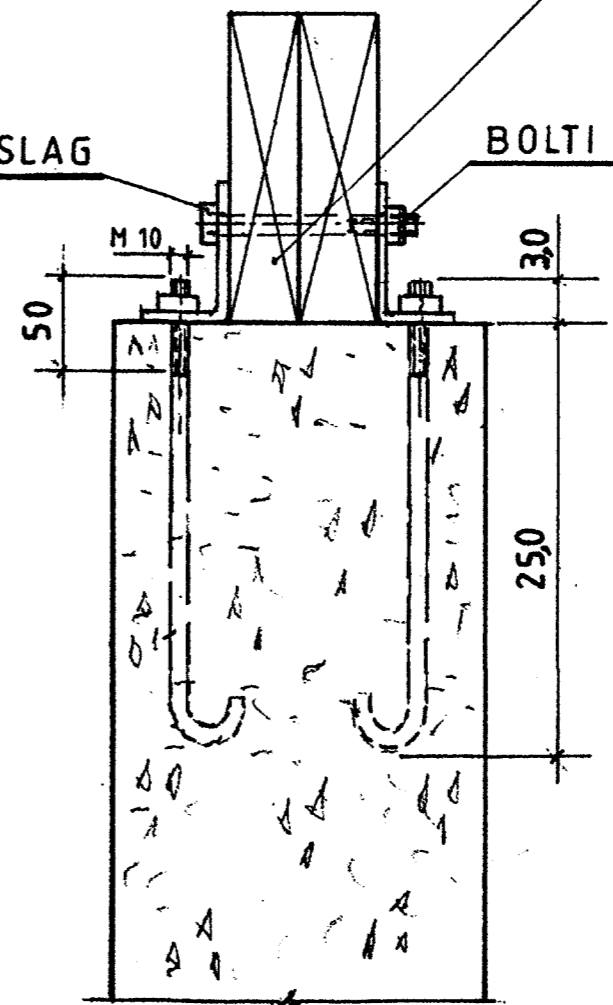


2 stk 50 x 200 SAMSIDA. FURA 5 fl.

BMF VINKELBESLAG
90 x 48 x 3 x 48

BOLTI M 10 GALV



Mkv 1:10 1:5	Súmarhús í landi Hraunkots í Grímsness og Grafningshr. Árness. Lód nr.10 V/Melhúsasund. Lóðarstærð 0,5 ha. Eígandi Vidir Pétursson Kt. 301150-3859	TEIKNIVANGUR
Dags. JÚLÍ 2000		270733-2559
Nr. 119-5	STEYPT SÚLA OG NIÐURRÖÐUN HÚS Nr. 112	201032-4829