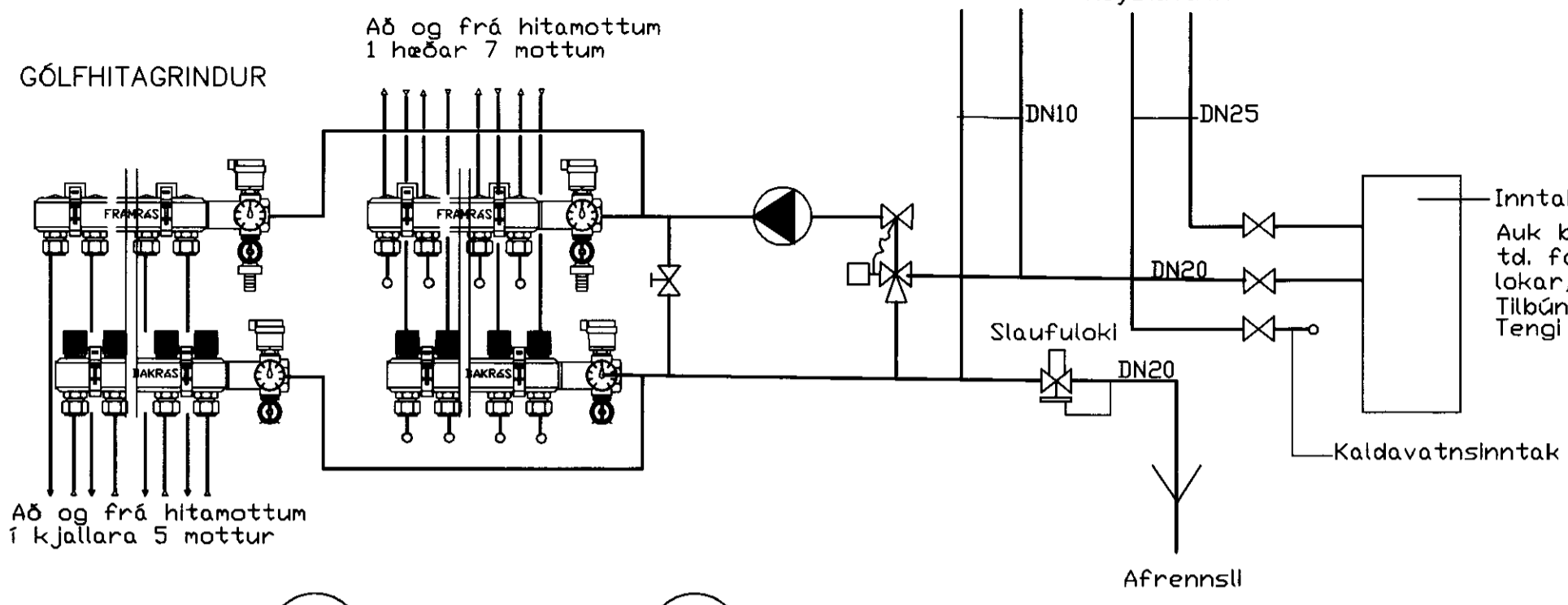
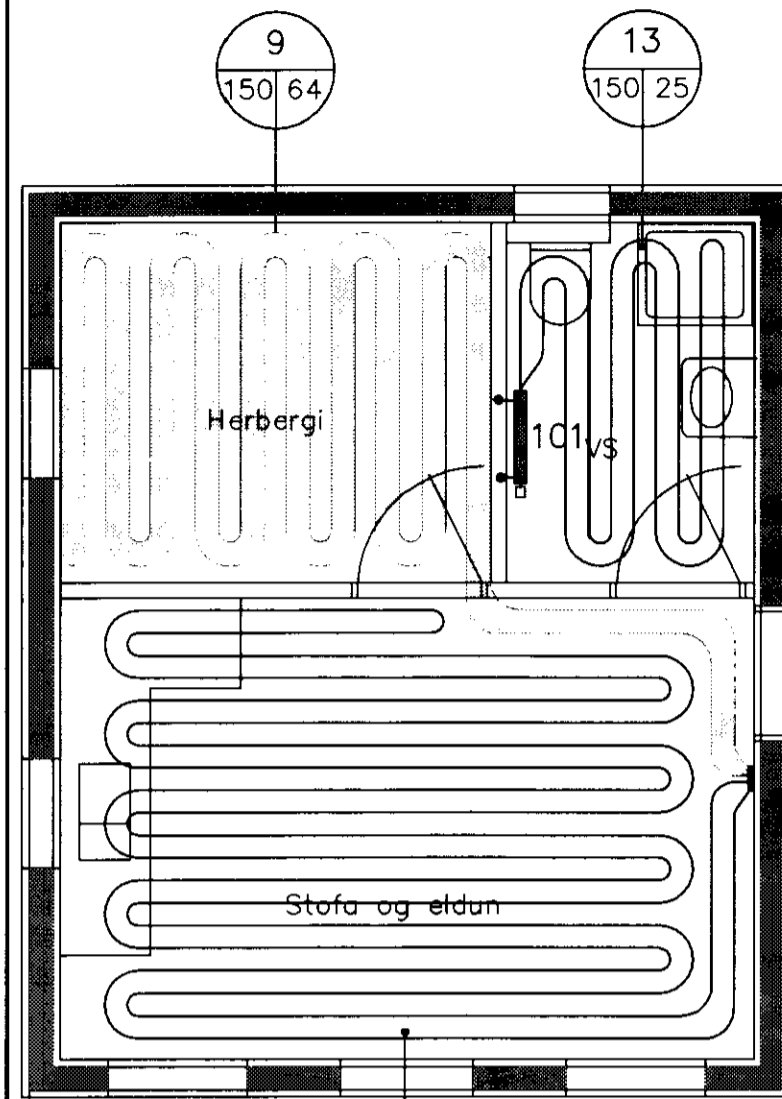
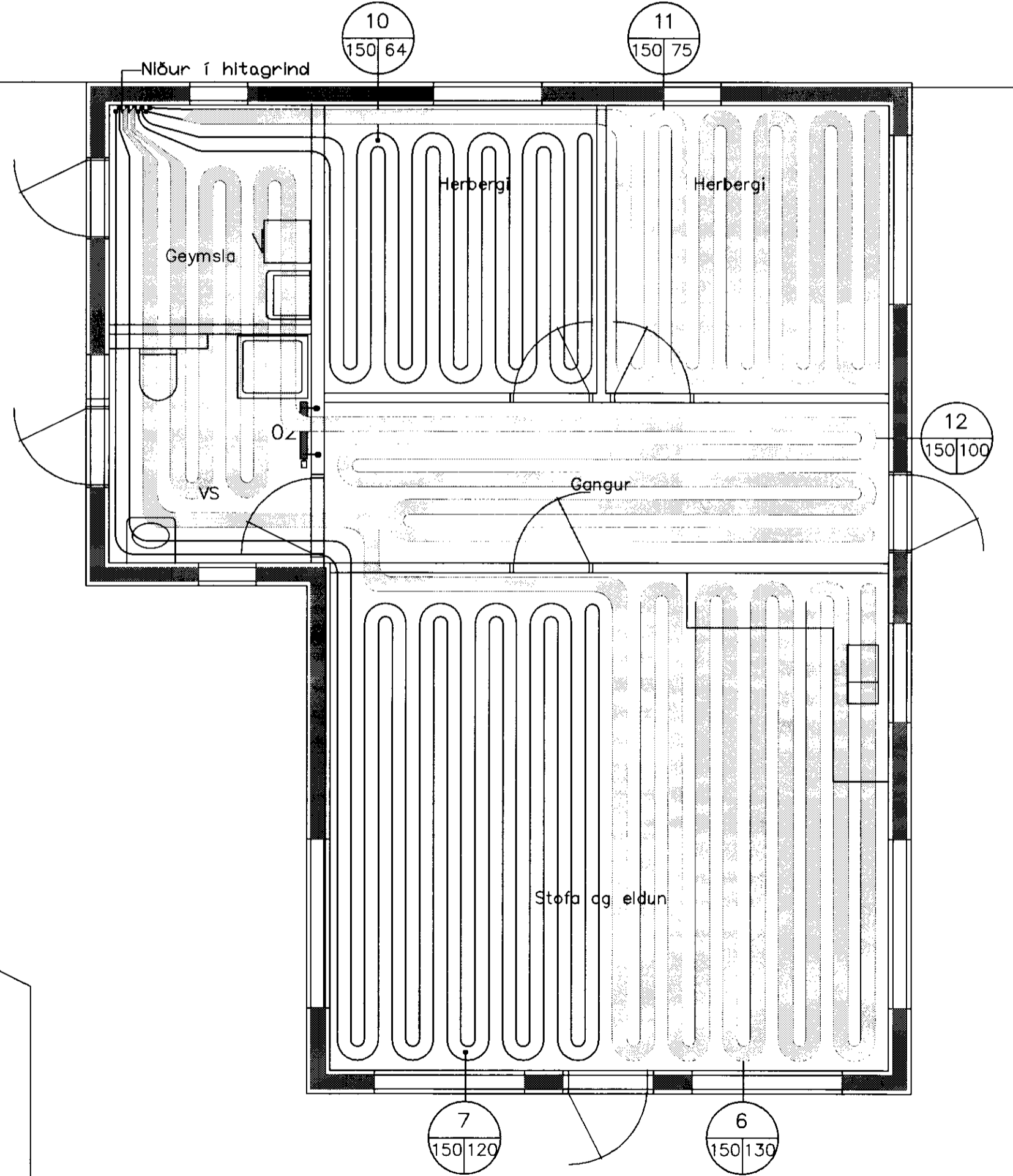


SKEMATÍSKMYND



*Handwritten signature*

Inntaksskápur  
Auk búnaðar HV. skal vera allur búnaður t.d. forhitari fyrir lokað hitakerfi, dæla, lokar, mælar, þenslukur o.s.fr. Tilbúnað tengigrindur t.d. frá Dannfoss eða Tengi



<b>TEKNIÞJÓNUSTAN SF</b> Lágmúla 5-108 Reykjavík sími 581 3844 fax 581 4740 e-mail, olafur@tth.is Olafur H. Þorbjörn 110350-4659	<b>SUMARHÚS Í LANDI</b> ÞÓRISSTAÐA 8719 GRIMSNESS OG GRAFNINGSHREPPI ÁRNESS. LÓÐ 62 GÓLFHITALAGNIR KERFISMYNDIR SKÝRINGAR	Hannað: ÓÁþ	Dags.: 12-2009
		Teikn.: ÓÁþ	Yfirfarið:
		Kvarði: 1:50	
		Nr.: L0906	Blað.: 5 Af.: 5

Br. Dags. Breyting