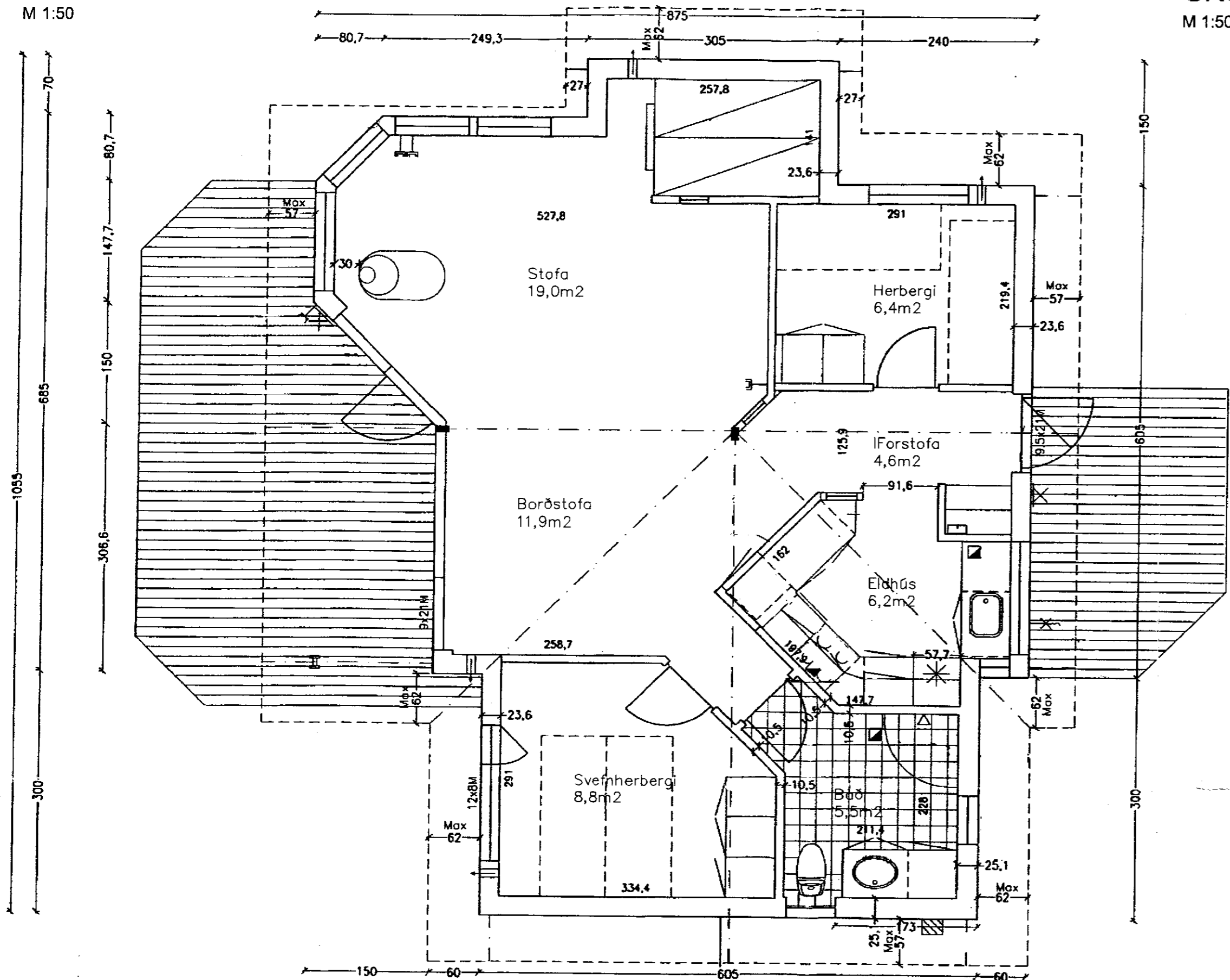


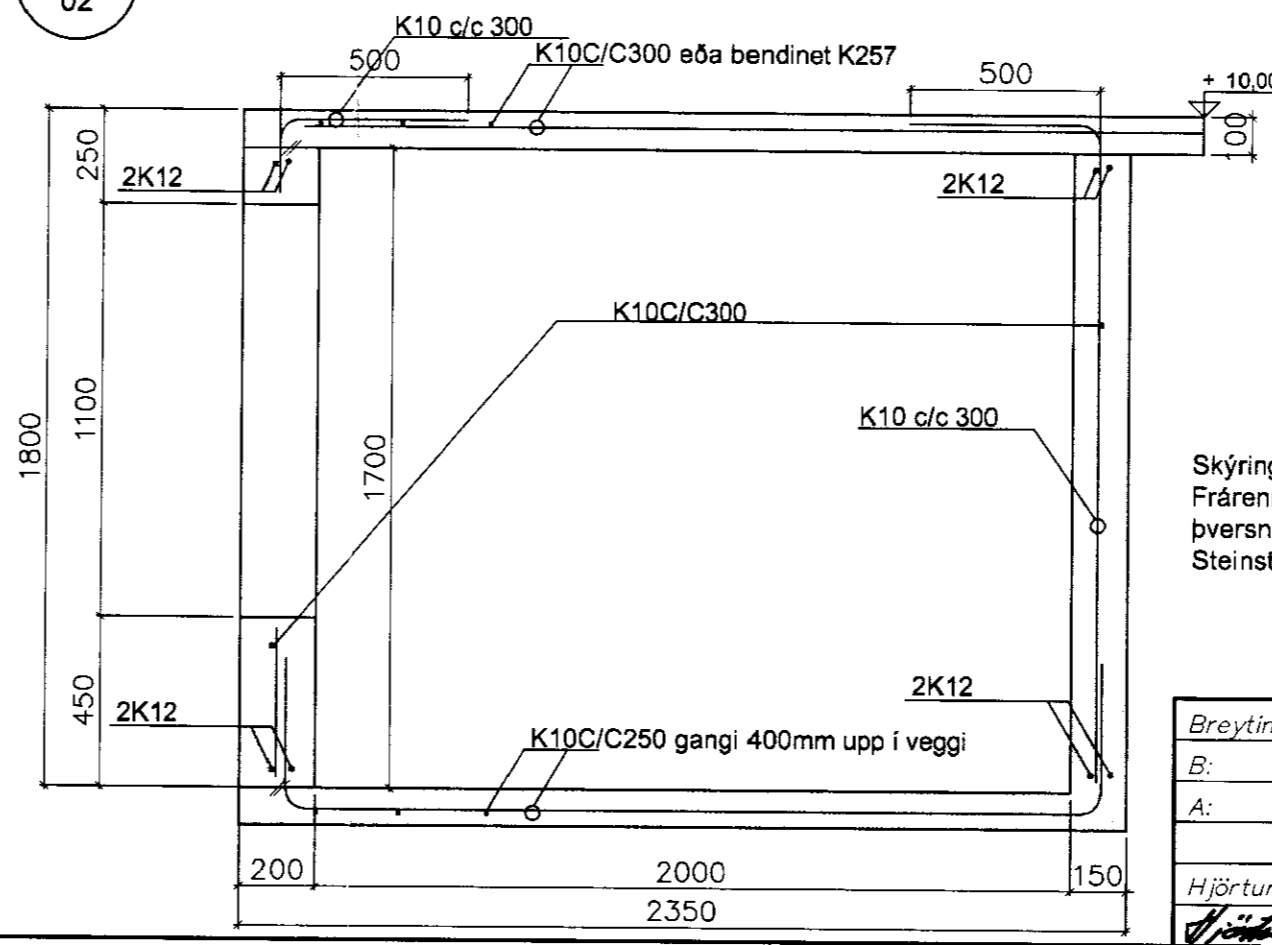
GRUNNMYND

M 1:50

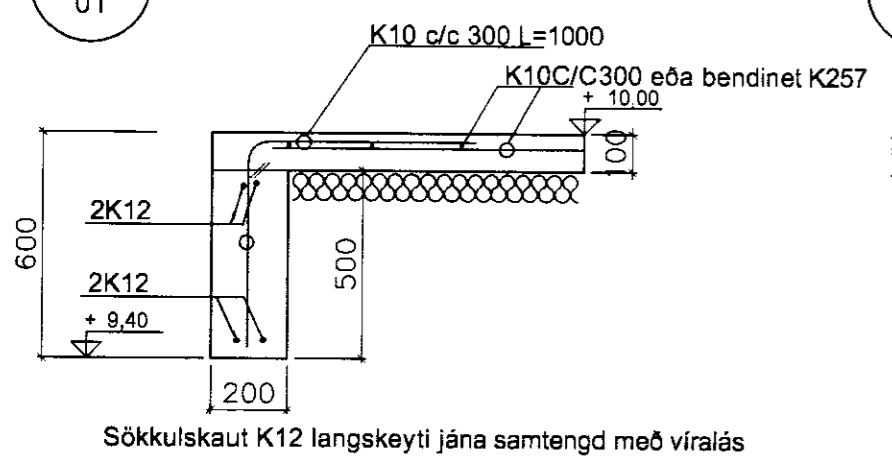


Nettó flatarmál 62,4m²
Brúttó flatarmál 70,4m²

02 Snið, 1:20

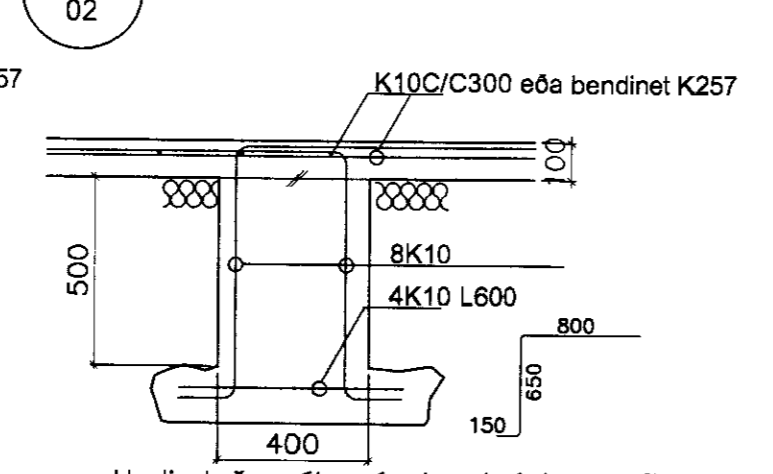


01 Snið, 1:20



Sökkulskaut K12 langskeyti jána samtengd með víralás

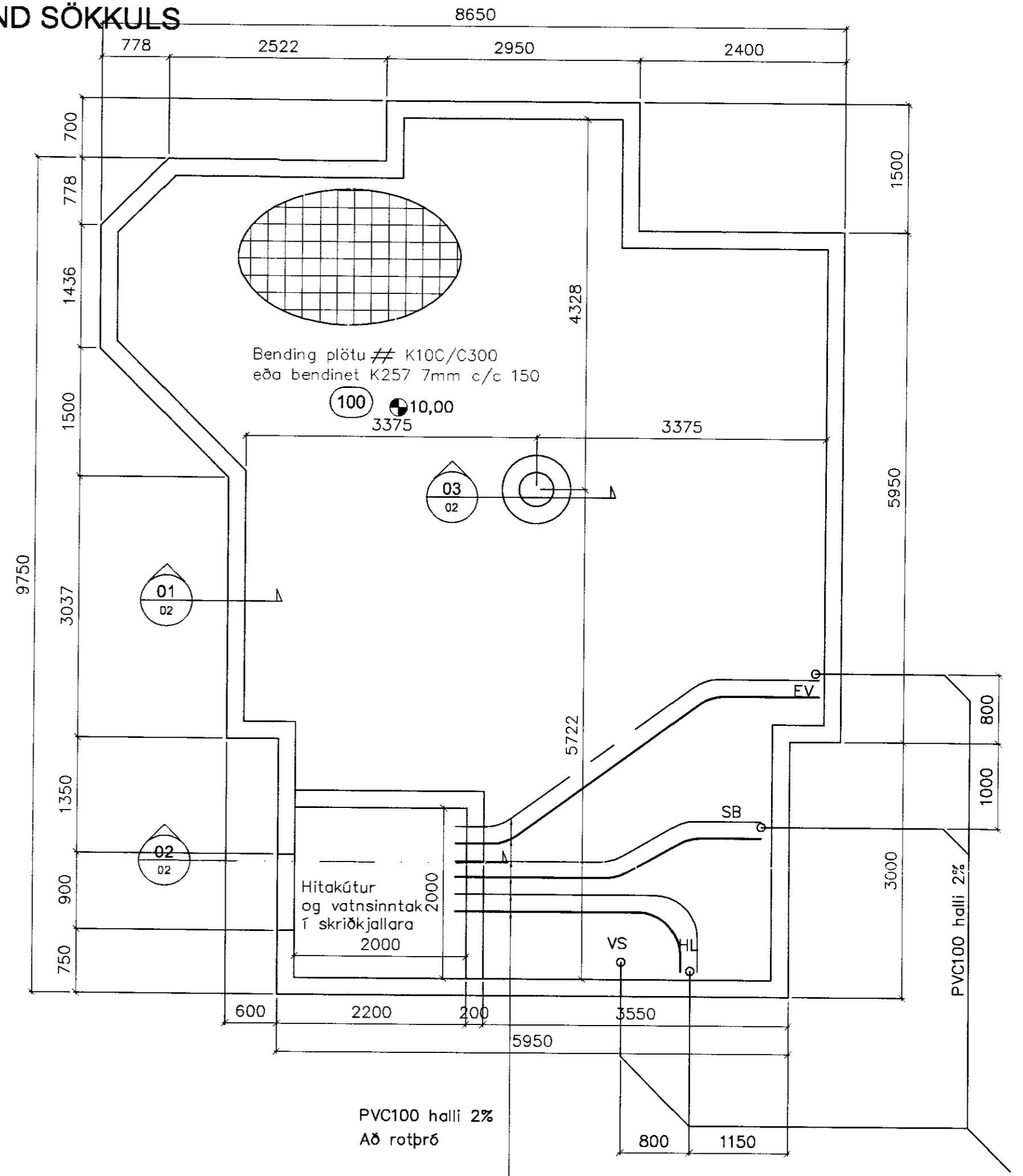
03 Snið, 1:20



Undirstaða súlu sé steypt í tunnu Ø400 sem loftar undir

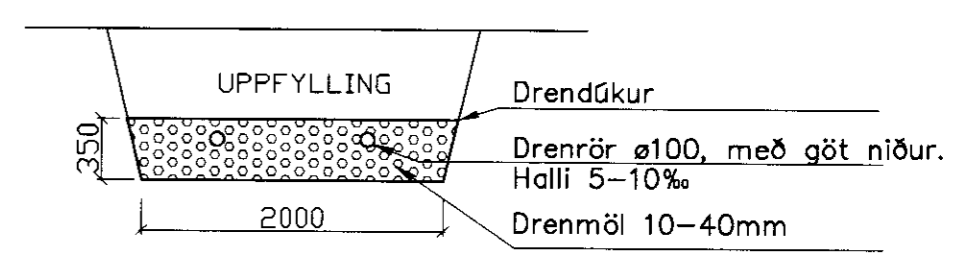
GRUNNMYND SÖKKULS

M 1:50



PVC100 halli 2%
Að rotþrö

Neysluvatnslagnir innsteyptar í plötu
Pex rör í rör 12*2mm



Dýpi á siturlögn sé á amk 1,2m dýpi

Skýringar:
Frárennsli tengist í 6000 L 3 hólfra rotþró. Frá rotþró liggja siturlögn, sjá þversnið. Siturlögn sé 2*10m drennrör.
Steinsteypa sé S250 eða betri.



Breytingar:	E:	GRAFNINGSGVEGUR 360 NESJAR - 801 SELFOSS SUMARBÚSTAÐUR - GRUNNMYND SÖKKULL OG LAGNIR
B:	D:	
A:	C:	
Hjörtur Hansson, kl.: 150946-4929 Hannað: H.S. Blað/mælikv.: A211:50, 1:20 Dagsetning: 15.3.03 Teiknað: H.S. Verk nr.: 1001 Teikning nr.: B-02		