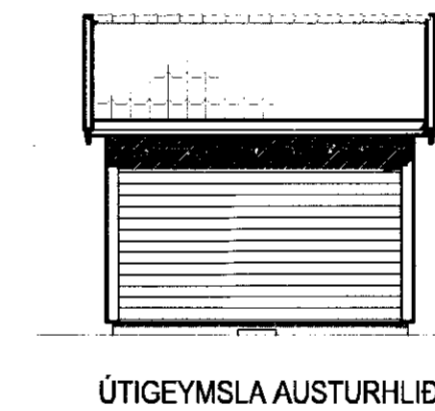
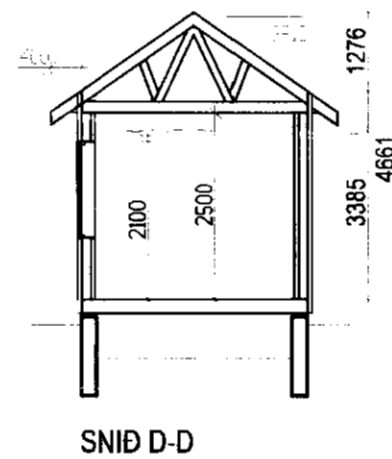
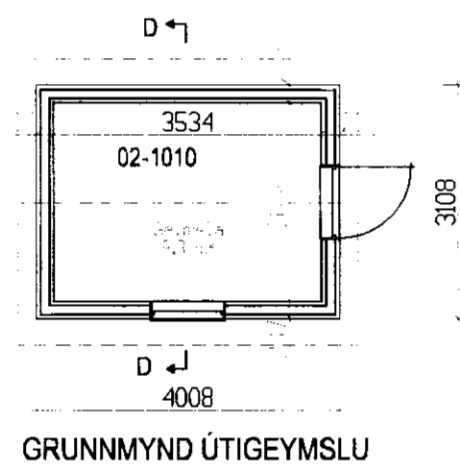
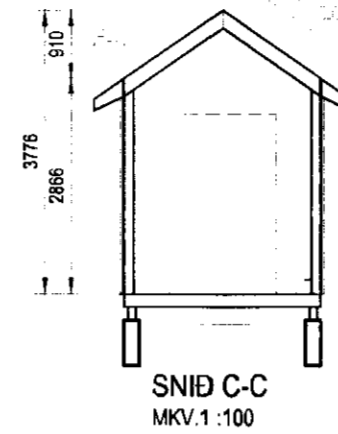
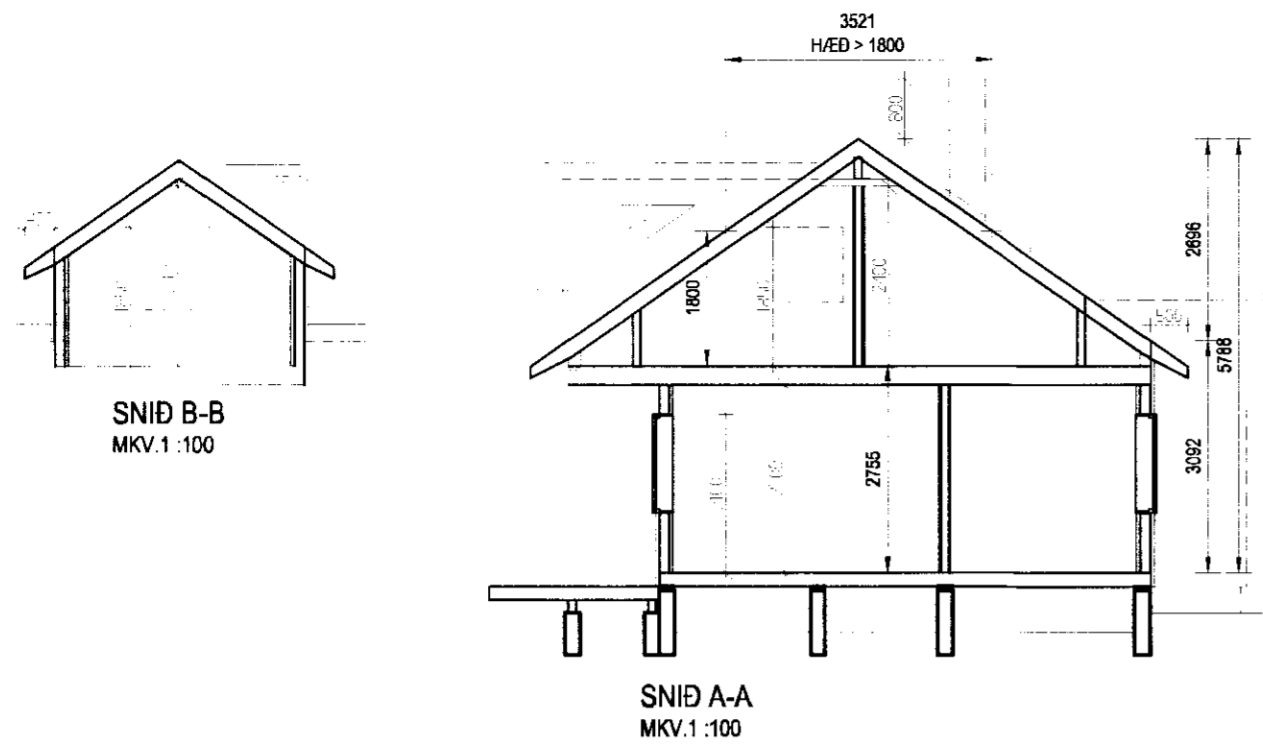


Samb. 10.08.2004

Hákon Einarsson



Br. nr.	Dags.	Af.	Breyting
Ⓐ			
Ⓑ			
Ⓒ			
Ⓓ			

TEIKNISTOFAN
TORGIÐ
RÁÐGJÖF - HÖNNUN - EFTIRLIT

ARMÚLI 36, 108 REYKJAVÍK, Sími 568-8866, FAX 568-8878
Þorsteinn Friðþjófsón, Magnús Þ. Guðmundsson,
byggingateknifræðingur, innanhússarkitekt.
Kt. 211055-5299 Kt. 240654-5559

FRÍSTUNDAHÚS
VATNSBREKKA Í LANDI NESJA
GRÍMSNES- OG GRAFNINGSHREPPI

Teikningarheiti: SNID Í FRÍSTUNDAHÚS
ÚTIGEYMSLA, GRUNNMYND
ÚTLIT OG SNID

Dags. 10.07.2004. Kvarði 1:100

Hannað Teiknað HS Samb.

Verkar. 04-229 Teikn.nr. 103 Breyt.nr.