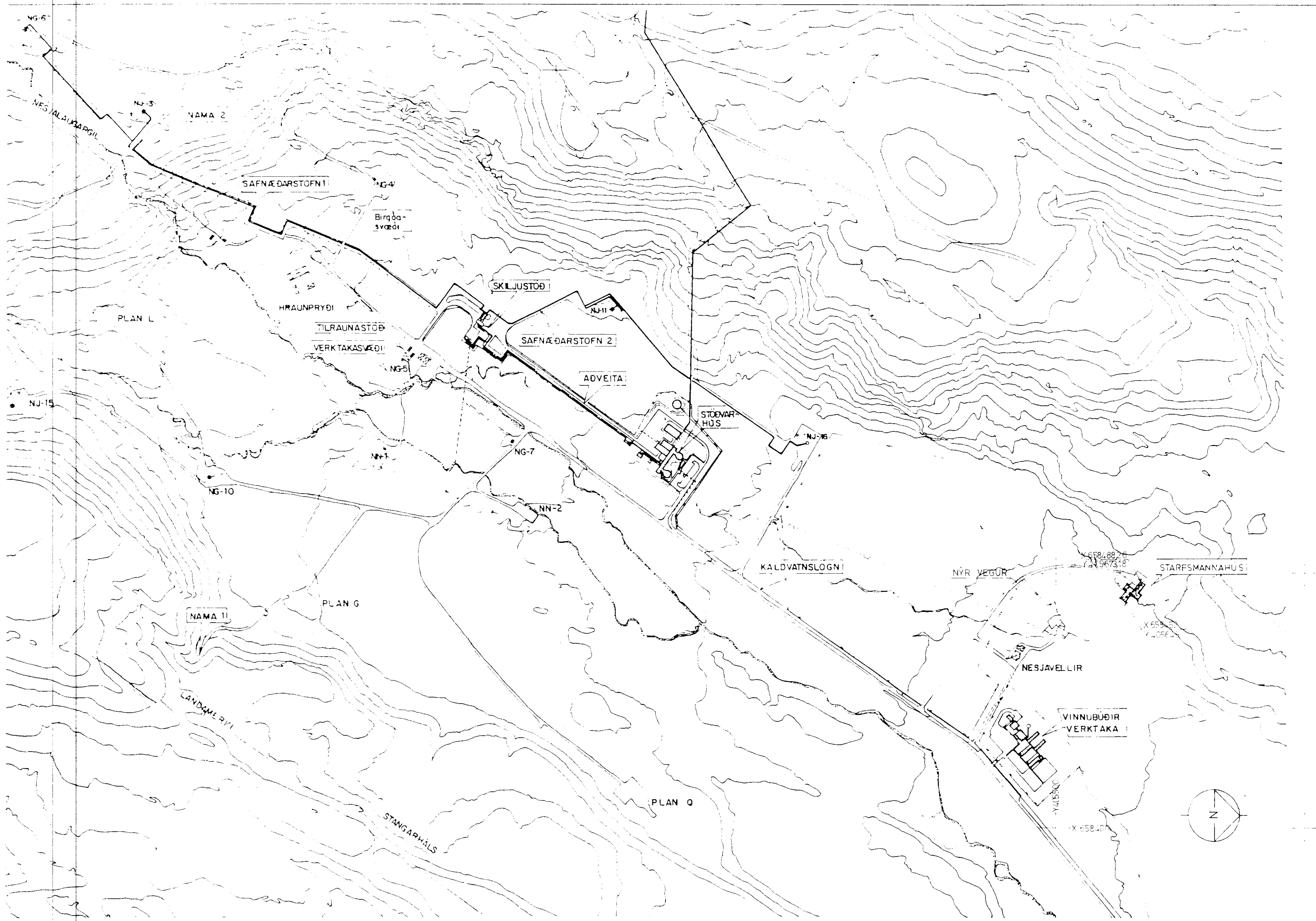
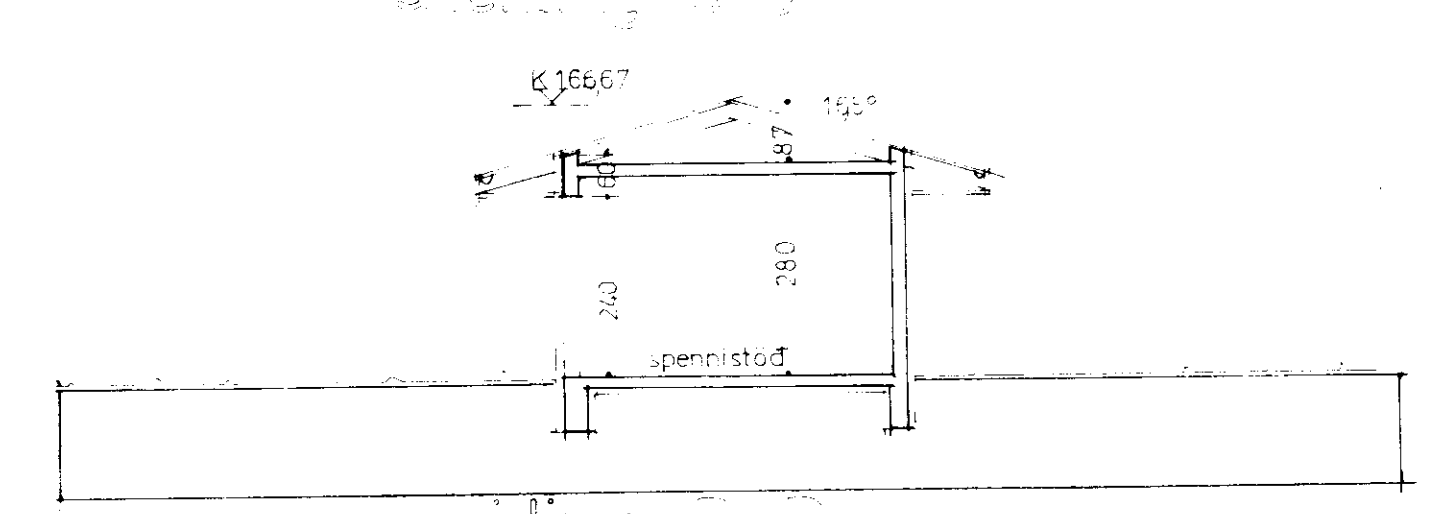
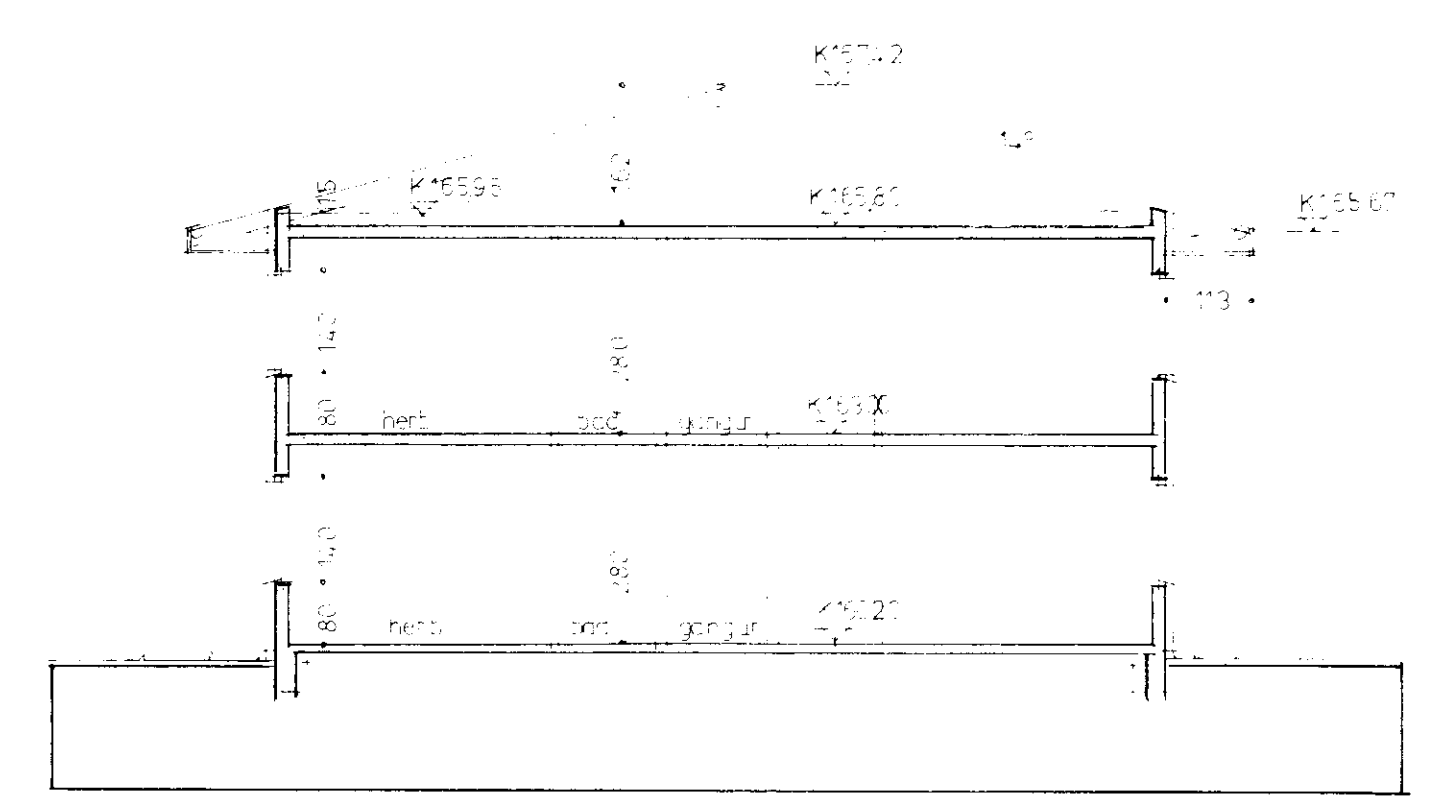
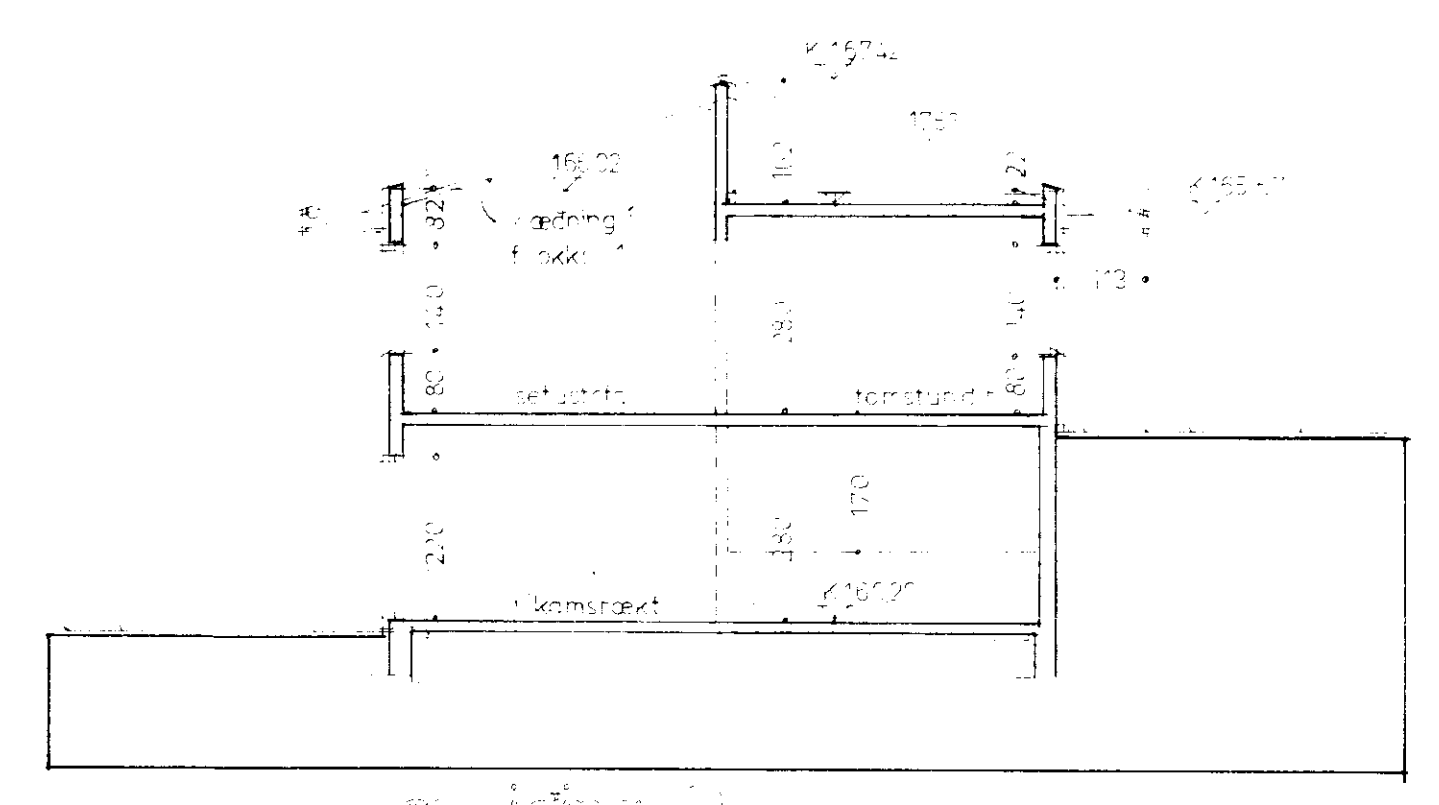
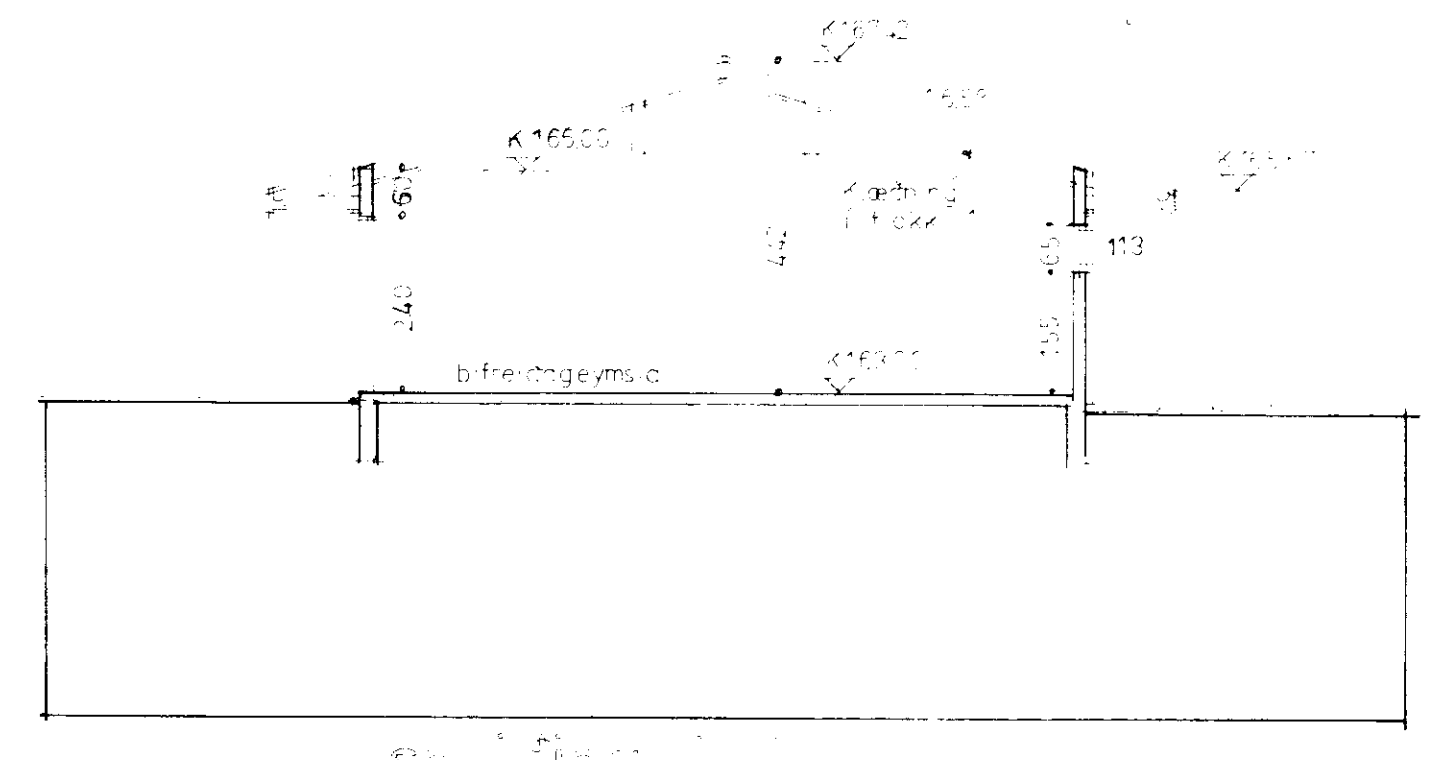


Samp. 9/3 94  
 Hildur Þórunnsson



afstóðumynd 1:500

efni og áferð  
 staðsteypt hús, einangrað að utan og klætt, steni í plötum,  
 þakstál á þaki.  
 léttir innveggir skv A60.  
 alar innihurðir B30 nema annað sé tilgreint.  
 í húsið kemur sjálfvirkir brunavíðvörðunarkerfi,  
 út-ljós við rýmingarleiðir og neyðarlýsing, lofttakl í rýmingarleiðum er í flokki 1  
 staðsetning og gerð handslökkvitækja í samráði við slökkviliðsstjóra  
 k-gildi útvegga og þaks skv íst-66 og byggireglugerð.  
 heildarstærðir m<sup>2</sup> m<sup>3</sup> (fu skriðrými)  
 efri hæð 731,3 2726,1  
 nedri hæð 377,3 1056,3  
 samtals 1108,6 3782,4



**TEIKNISTOFAN H.F. ÁRMÚLA 6**

GISLI HALDORSSON  
 JOSEF REYNIS  
 LEIFUR GISLASON  
 HALLDOR GLÓMUNDSSON

Hitaveita Reykjavíkur  
 Nesjavellir starfsmannahús  
 afstóðumynd og  
 sneidingar