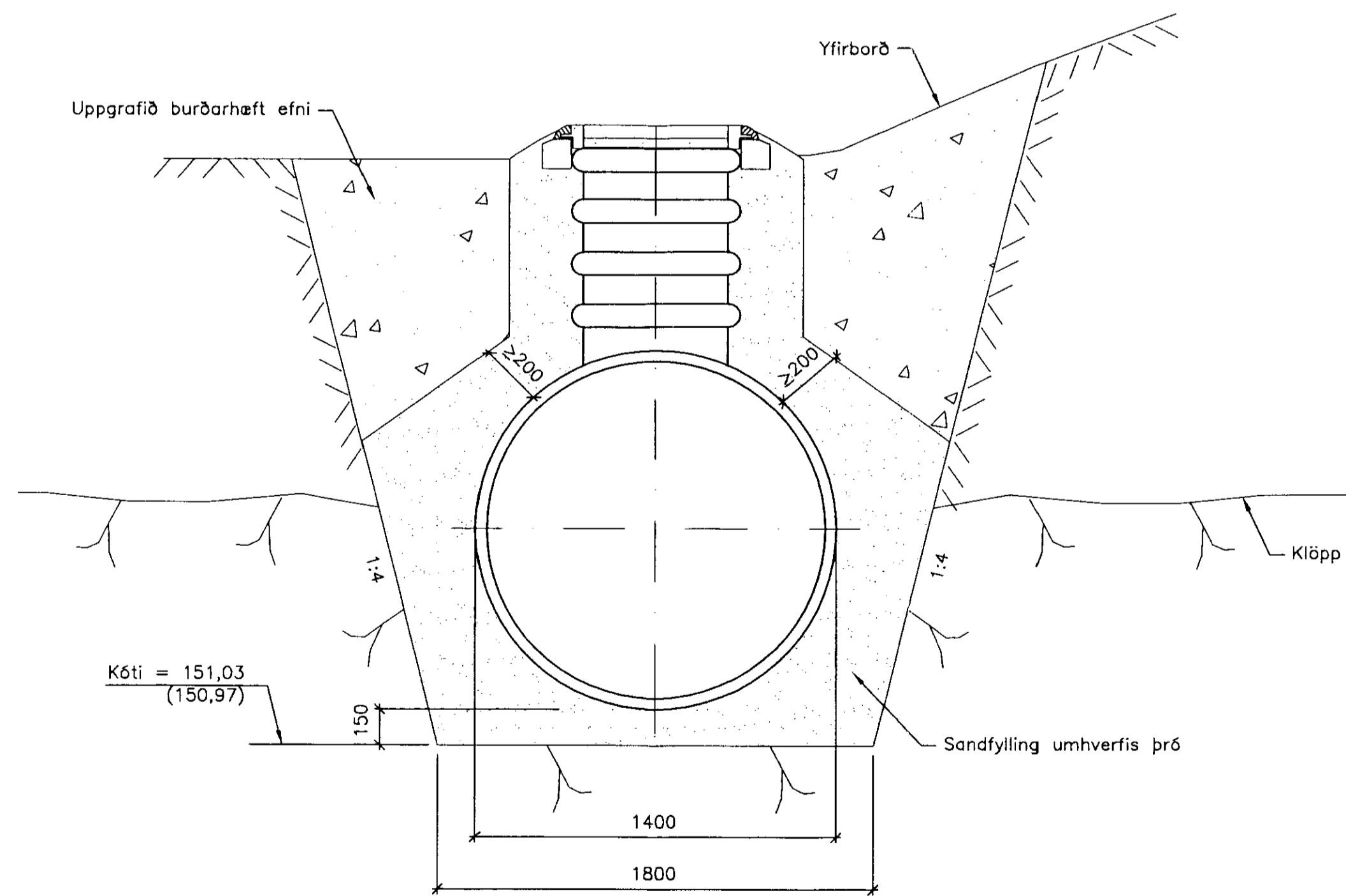
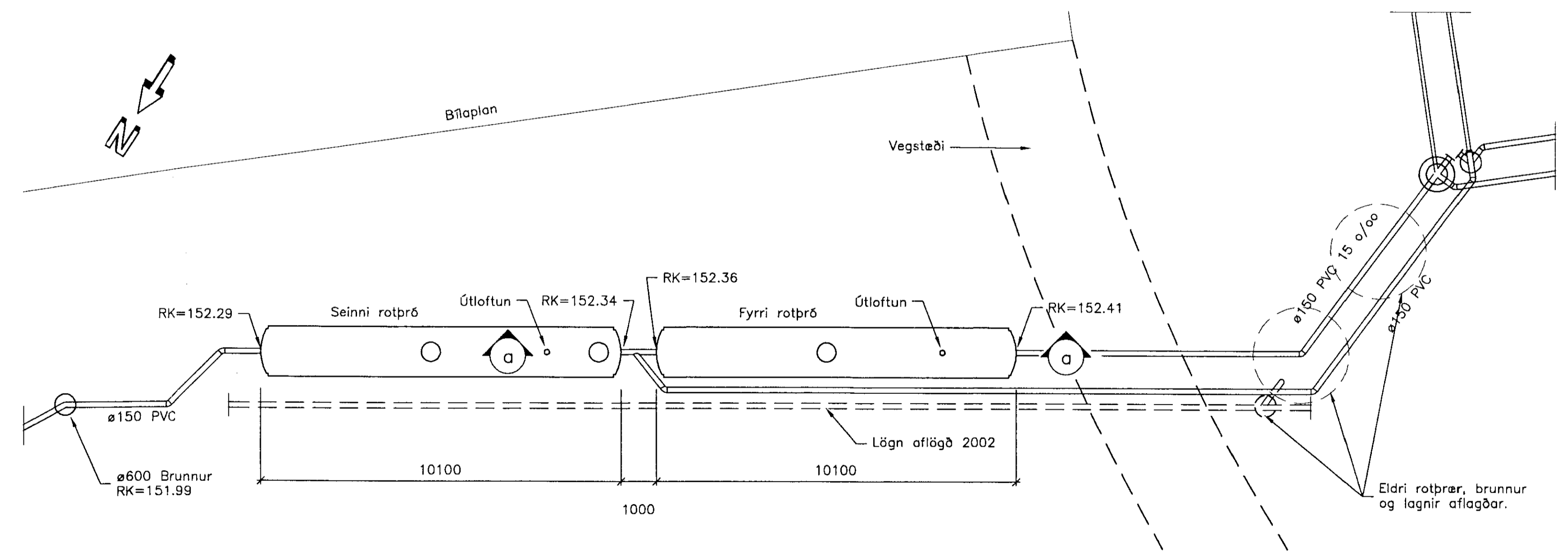


a SNID
1:20



b SNID
1:20



GR AFSTÖÐUMYND - Rotþró
1:100

SKÝRINGAR:

Allt efni í þró og lagir skal vera vottað.
Hæðarkótar í svigum eiga við seinni hluta rotþóar (tvískiptu þróna). Rotþró er frá Borgarplasti og er samsett úr tveimur $\phi 1400$ geymum sem eru 10,10m langir hvor. Fyrri geymirinn er eitt hólf en seinni tvö hólf. Heildarrúmmál rotþóar er $30m^3$, en bráttórúmmál $27m^3$.
Niðurstæting og frágangur á rotþró skal vera samkvæmt fyrirælum framleiðanda.

RÝNI: *Rob*

ÖT.	BREYTING	DAGS.	HAUNAD.	SAMP.	ÖT.	BREYTING	DAGS.	HAUNAD.	SAMP.	DAGS.	HAUNAD.	SAMP.	ÖT.	BREYTING	DAGS.	HAUNAD.	SAMP.	ÖT.	BREYTING
							06.01.03												
							MELKVARI												
							1:20												
							SAUBYGGT												
							RK												
							MÖTTEKI												
							UPPR. BLAÐST.												
							A1												



Nesjavellir

NESJAVELLIR - Vinnubúðir II
L6ð
Rotþró - jarðvinna



FERU	SETI	STADUR
=	+	+
TEKINGVER HR	ÓTGAFA	LYK
SKRANHÉTTI		BLAÐ
27-72-11-20.dwg		
TEKINGVER HÖNNUNAR	ÓTGAFA	N. BLAÐ
27-75-11-20		