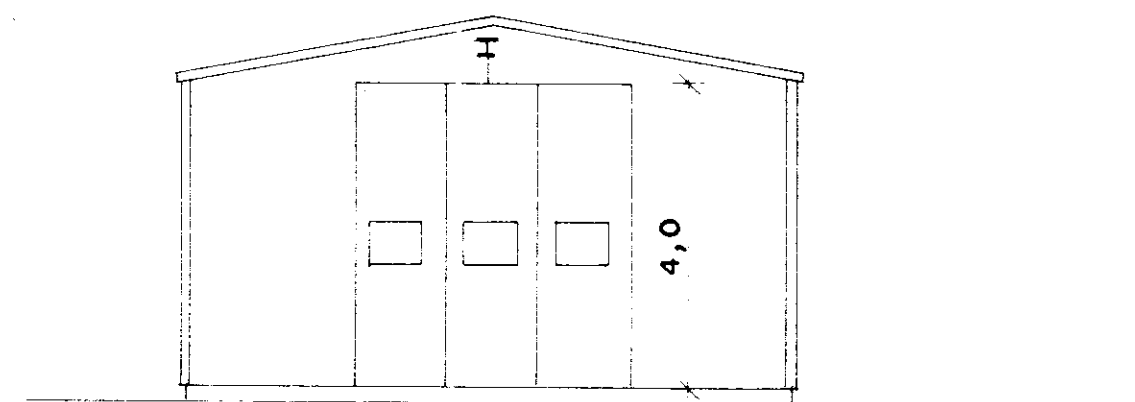
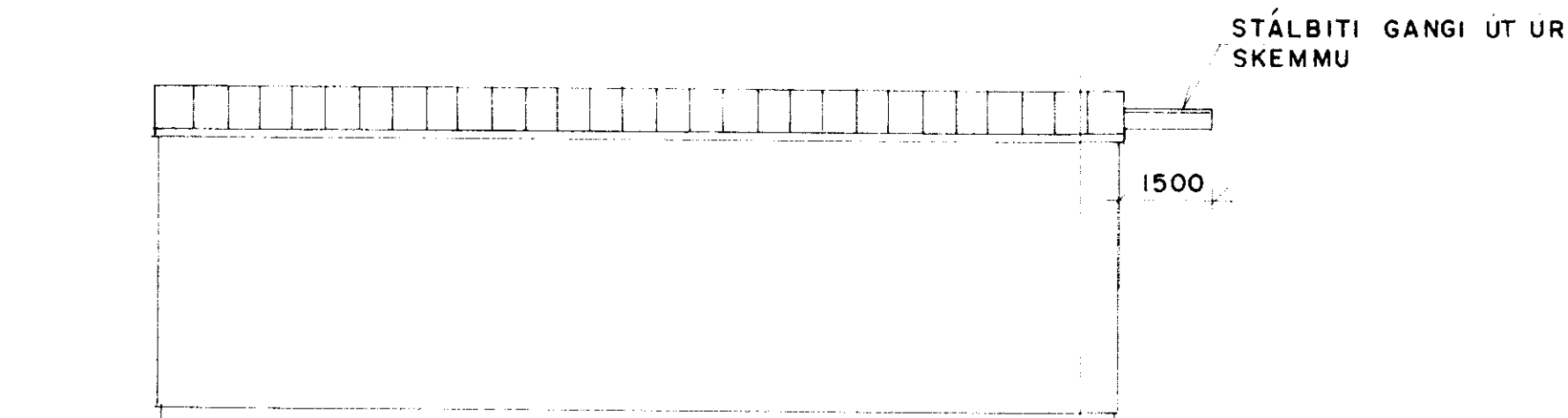


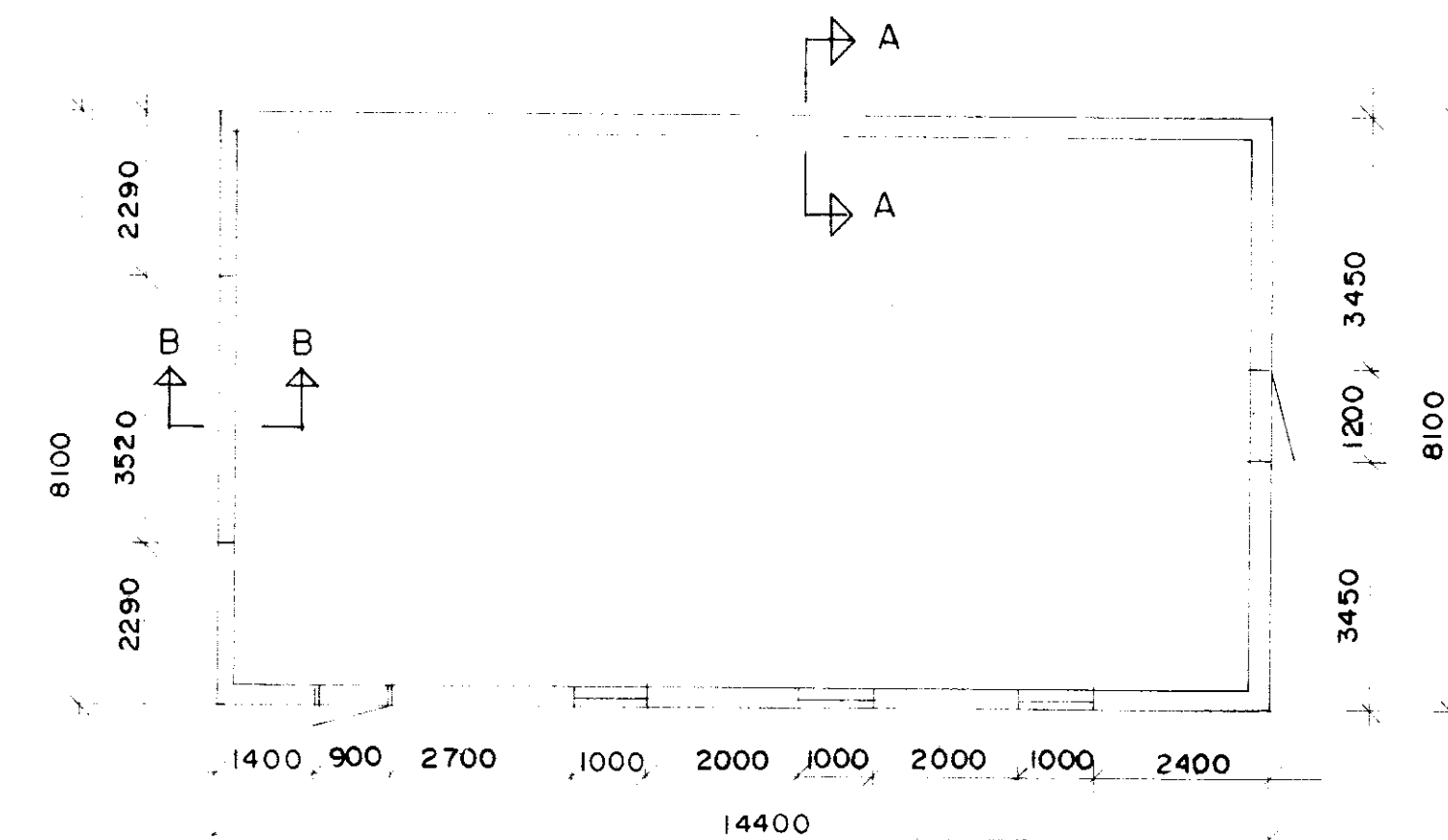
VESTURHLIÐ
MKV. 1:50



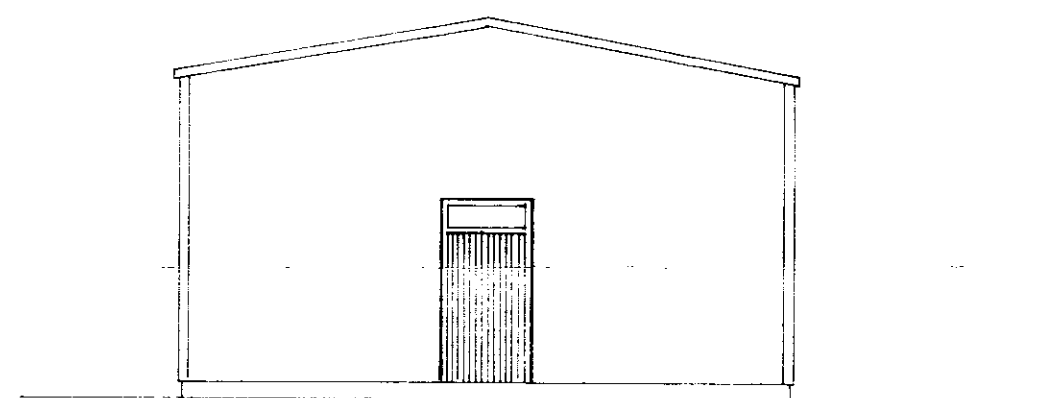
NORÐURHLIÐ
MKV. 1:50



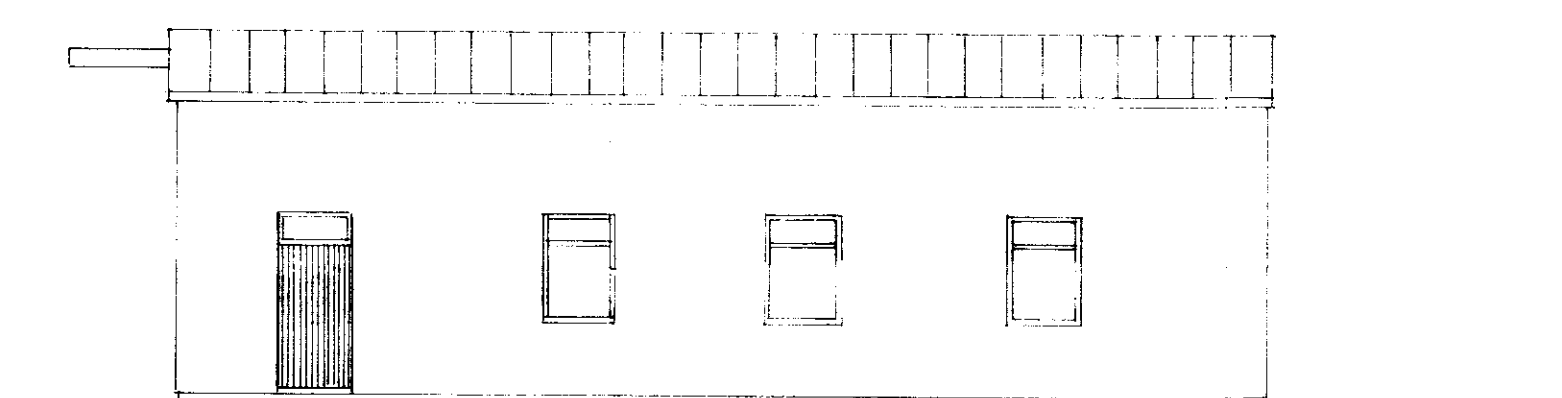
GRUNNMYND
M 1:50



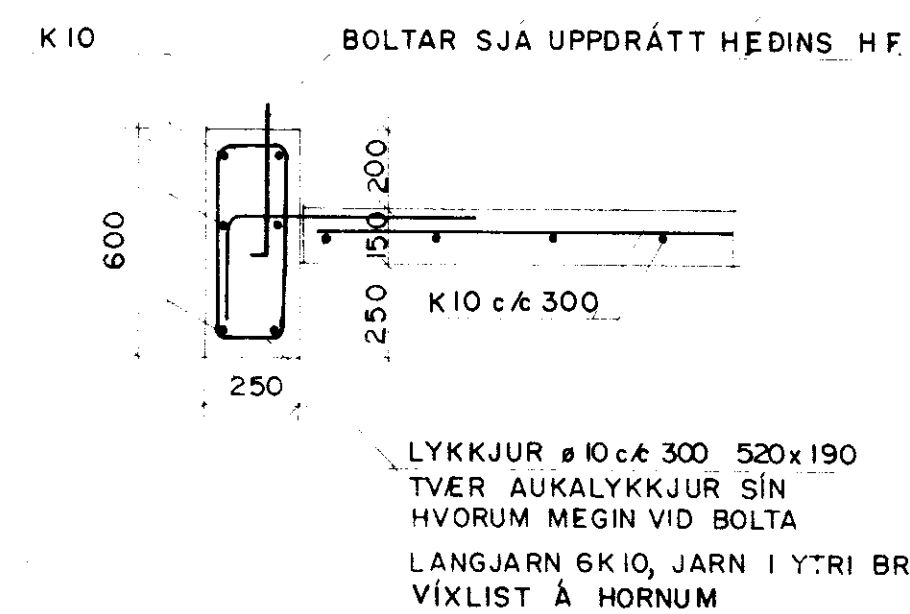
AUSTURHLIÐ
MKV. 1:50



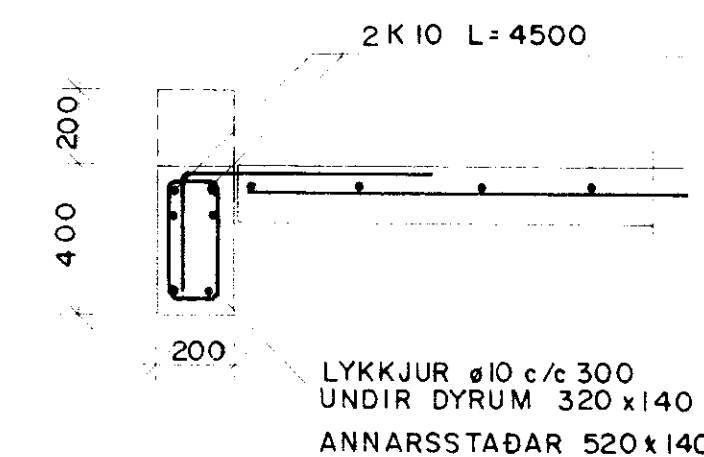
SUÐURHLIÐ
MKV. 1:50



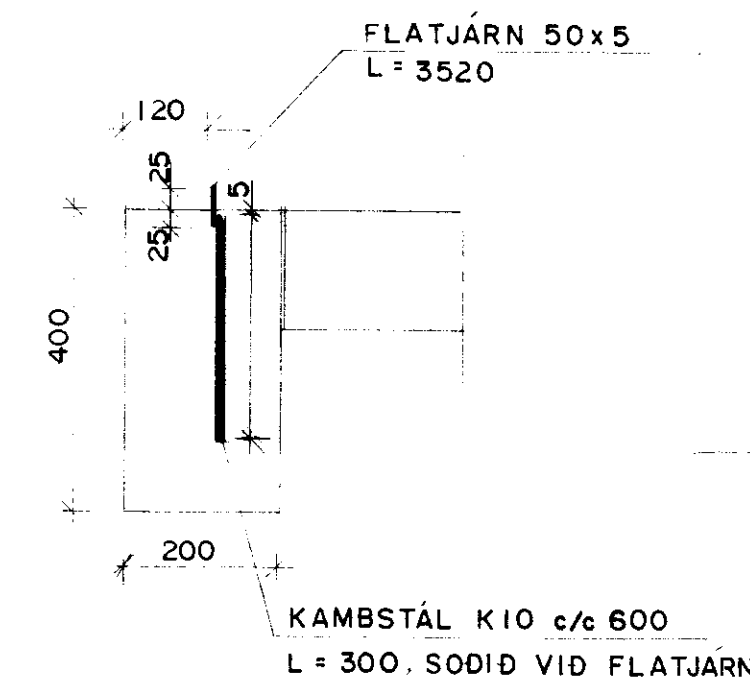
SNIÐ A-A
SNIÐ Í UNDIRSTÖÐUR HLIÐARVEGGJA M. 1:20



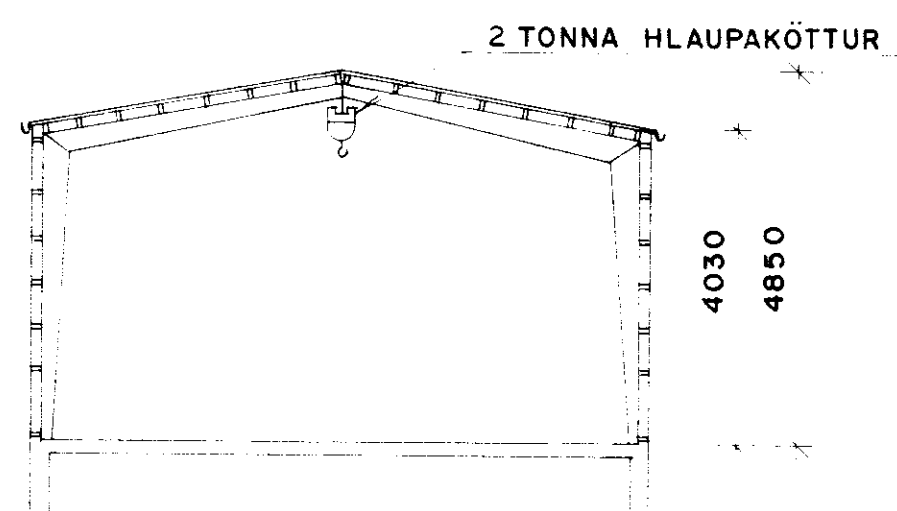
SNIÐ B-B
SNIÐ Í UNDIRSTÖÐU GAFLS M. 1:20



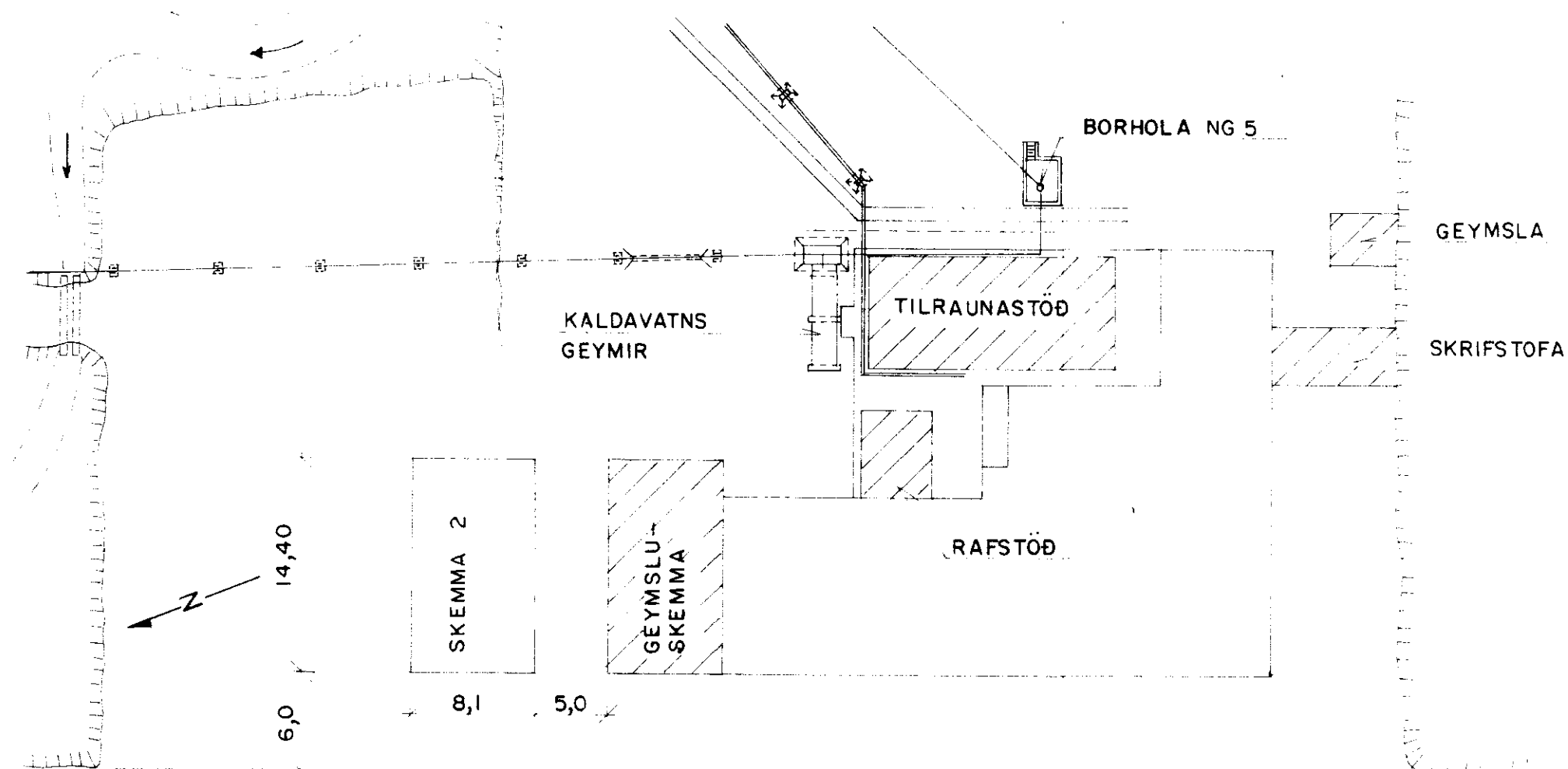
UNDIR INNKEYRSLUDYR
M. 1:10



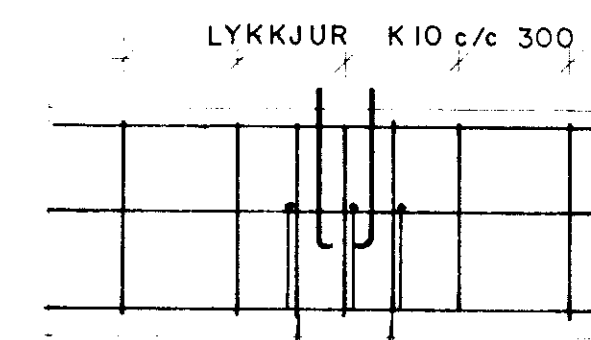
SNIÐ Í SKEMMUNA
MKV. 1:50



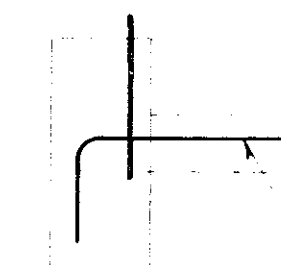
AFSTÖÐUMYND
MKV. 1:400



HLIÐARMYND AF UNDIRSTÖÐU



AUKAJARN VID SÜLU



AUKALYKKJUR

JÄRNALISTI Í UNDIRSTÖÐUR OG GÖLFPLÖTU

LYKKJUR ø10	UTANMÁL OG FJÖLDI
520x190 mm	124 stk
520x140 mm	54 stk
320x140 mm	22 stk
LANGJARN	450m AF K10 ca 300 kg
LYKKJUR	310m AF ø10 ca 210 kg
Í GÖLFPLÖTU PARF 750m AF K10 ca 525 kg	

STEYPUGÆÐI S 200
STEYST JARN ks-40, NEMA Í LYKKJUR ST-37
MÁLSETNINGAR SJA UPÐRÁTT HÉDINS H.F.

BYGGT ER Á ÞJAPPADRI HRAUNFYLLINGU JARHÆÐ
AÐ UTAN ER Í SVIÐADRI HÆÐ OG EFRI BRÚN
GÖLFPLÖTU ÞJAPPA SKAL FYLLINGU AÐ SÖKKLI
AÐ UTAN OG INNAN UPP Í FULLA HÆÐ
ÁÐUR EN STÁLGRIND ER KLÆDD

Samp. 15/11/85
Hinnar Láman

HITAVEITA REYKJAVIKUR NESJAVELLIR, VARMASKIPTASTÖÐ		FJARHITUN hf VERKFRÆÐSTOFA BORGARTÚNI 17 105 REYKJAVÍK Sími 28955
SKEMMA 2 VIÐ TILRAUNASTÖÐ		
HANNAÐ RK./OSH	TEIKNAD 1/2	YFIRE 1/2
SAMP	DAGS 01.11.85	KVÆRBI 1:400 1:50 1:10 1:20
		NR. 27-04 106