

MÓTTEKIÐ
11 NOV. 2007
Byggingafulltrúi uppsv. Árnæssýsla og Flóahár.

SKÝRINGAR

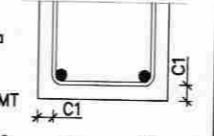
HÖNNUNARFORSENDUR:
STÁLÆÐI K - KAMBSTÁL $f_{yk} = 500 \text{ MPa}$
ALLT KAMBSTÁL ER SUDUHÆFT OG BEYGIST UM HJÓLASKÍFU MED ÞVERMÁL SEM ER A.M.K. 8 SINNUM ÞVERMÁL STANGARINNAR.
SKEYTILENGD KAMBSTÁLS ER $40 \times d$, $d = \text{ÞVERMÁL STANGAR}$.
LÁRÉTT JÄRN SEM KOMA Í HORN EDA ÞVERVEGG SKAL BEYGJA SKEYTILENGD FYRIR HORN.
UMHVERFIS ÖLL GÖT SKAL SETJA 2 K12 ER NAÍ A.M.K. SKEYTILENGD ÚT FYRIR ÖP, NEMA ANNARS SE GETIÐ.

STEINSTEYPA:
STEYPA ER C25/30 MED 300 Kg SEMENT m^3
LOFTINNIHALD STEYPU : 6-8 %
SIGMÁL STEYPU (S2) : 50 - 90 mm
MESTA STEINASTÆRD : 32 mm
TITRA SKAL ALLA STEYPU.

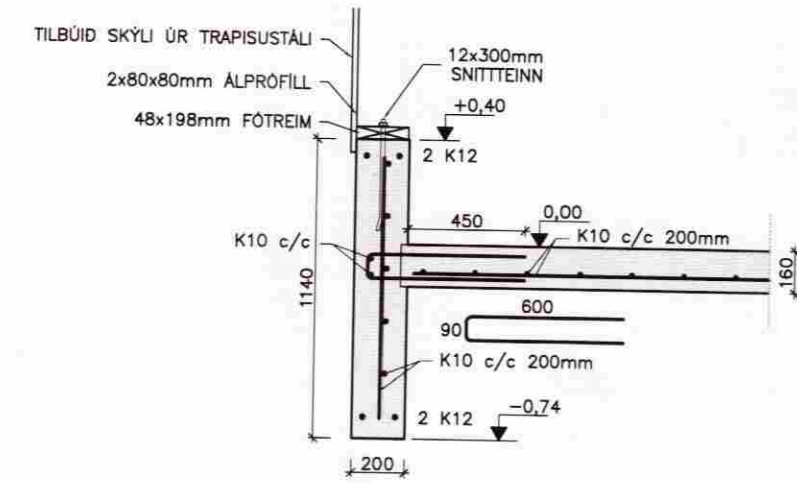
MINNSTA STEYPUHULA Á JÄRNUM:
GILDIN EIGA VID UM VENJULEGAR ADSTÆÐUR, EF ANNAD ER EKKI SYNT Á TEIKNINGUM. ÞAR SEM TÆRINGARHETTA ER MIKIL GILDA AÐRAR REGLUR UM STEYPUHULU JÄRNA.

	PLÖTUR	VEGGIR	BITAR	SÜLUR
INNANHÜSS	15	20	20	20
UTANHÜSS	25	25	25	25
SÖKKLAR	35	35	35	35
ÁBURDARKJALLARI	40	40	40	40
STEYPT AÐ JÖRD	50	50	50	50

STEYPUSTYRKARSTÁL
STÁLÆÐI:
K - KAMBSTÁL $f_{yk} = 500 \text{ MPa}$
BEYGING STÁLS $D = 5 \times d$
 $d = \text{ALLUR SVERLEIKAR}$
SKEYTING BENDISTÁLS ER SAMKVÆMT EFTIRFARANDI:
ÞVERMÁL STÁLS, d | mm : 10 12 16
SKEYTILENGD | mm : 500 600 800
LÁRÉTT JÄRN SEM KOMA Í HORN EDA ÞVERVEGG SKAL BEYGJA SKEYTILENGD FYRIR HORN.



⊕ 0,00 ENDANLEGUR GÖLFKÓTI | m.
⊙ 140 ÞYKKT PLÖTU | mm.



SNID
Mkv: 1:20

Asjanda 218920

OR - DÆLUSKÜR

ADALUPPDRÁTTUR	Málsvörð		
GRUNNMYND	1:20		
SNID	1:20		
SKÝRINGAR			
Hornd: JTH	Teknað: JTH	Yfirfarð: JTH	Dag: AGÚST 2007
Síð a dekt: 07042-DÆL.dwg	Skrifað: 07-042	Verur: 07-042	Bl. n. 201

Sonþykkt:

VERKFRÆÐISTOFA SUÐURLANDS EHF
Austurvegur 5, 800 Selfoss, Sími: 482 3900, Fax: 482 3914, Netf: verkfr@verksid.is