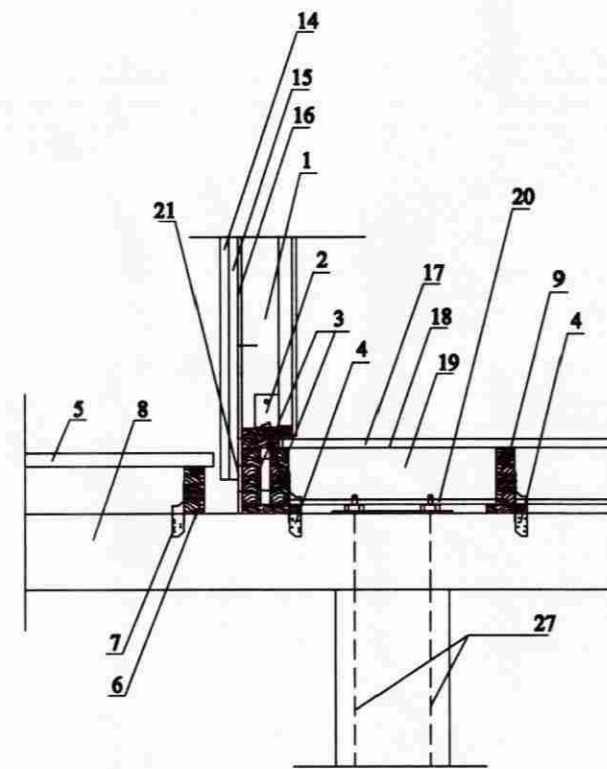


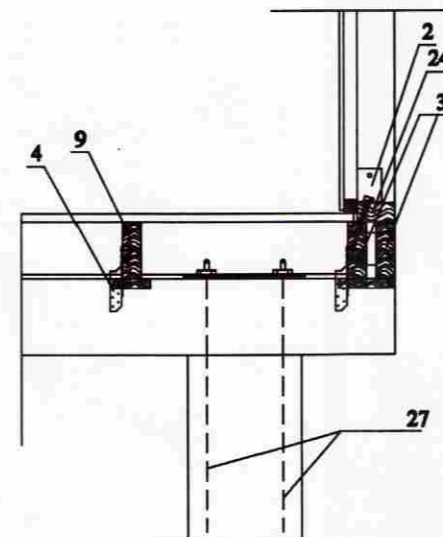
MÓTTEKIÐ

27 MAI 2009

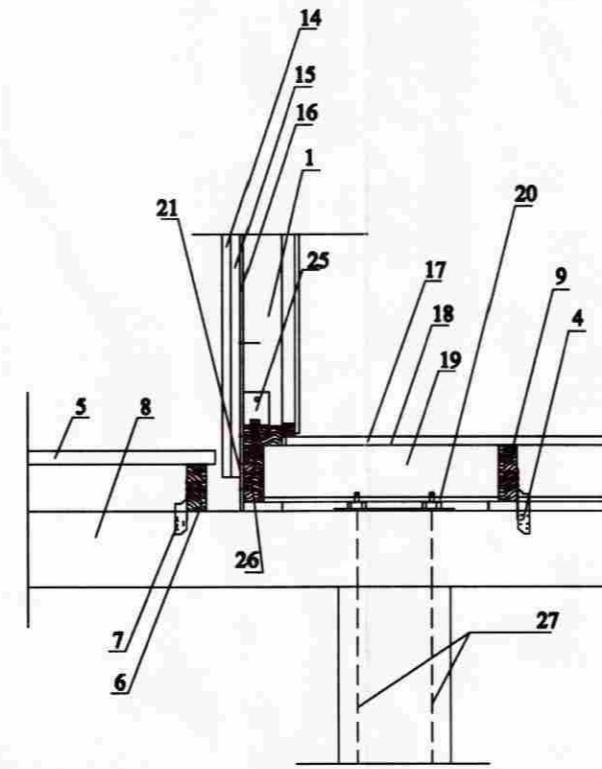
Byggingafulltrúi uppsv. Árnassýslu og Flóahf.



A PALLUR VÆÐ GAFL



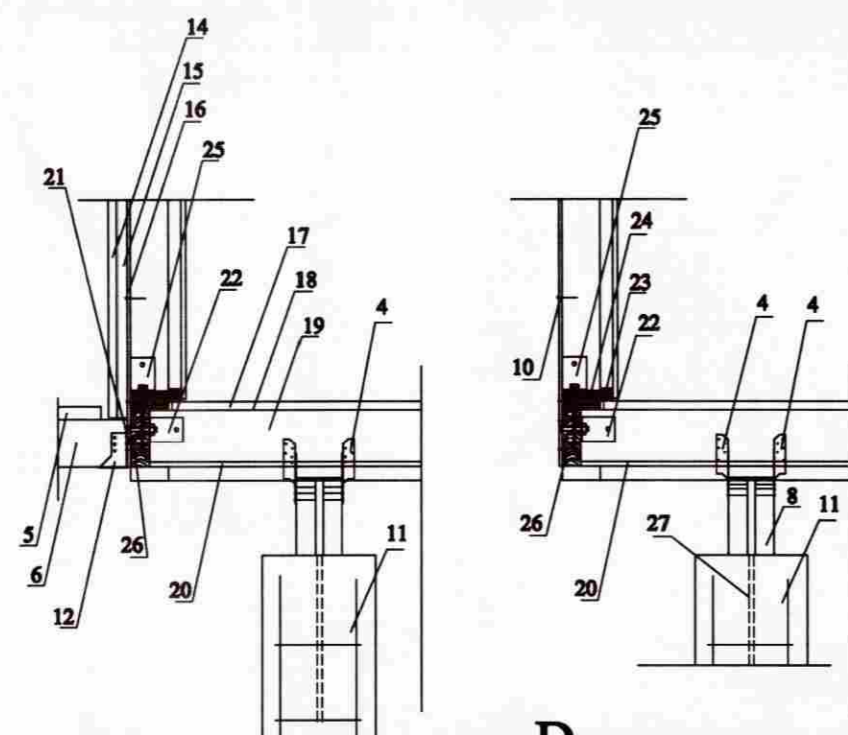
B GAFL ÁN PALLS



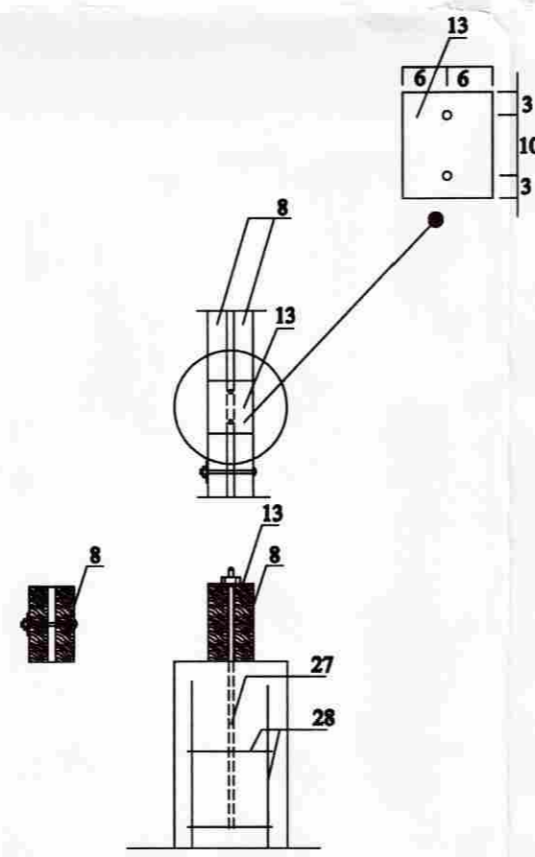
A1 PALLUR VÆÐ HLIÐ

Merkingar.

1. Útveggjastoð 50x150 c/c 60 cm.
2. Vinkill BMF 90 borðabolti 10x70 í gegnum stoð og fr. skrúfa 10x170 ofan í gafl gólfbita. (á eingöngu við gafla)
3. Gafl gólfbiti 2x 50x200 með 25x50 millileggi boltaður saman með borðaboltum 10x140 c/c 100cm.
4. BMF þakásanker 170 1 stk hvoru megin við gólfbita negling 4 stk kambsaumur 40/50 í bita og dregara
5. Pallaklæðning 35x95
6. Gólfbiti útípalls 50x150 c/c 60 cm. sjá grunnmynd
7. BMF þakásanker 170 negling kambsaumur 40/50 4 stk. í gólfbita palls og 4 stk. í dregara
8. Gólf dregari 2x50x200 með 20 mm. millibili boltist saman með borðaboltum 10x140 c/c 100 cm.
9. Gólfbiti húss 50x200 c/c 60 cm. sjá grunnmynd.
10. Negling krossviður við grind 2½" galv. c/c 15 cm. í vatnshellt trélim
11. Undirstöðusúla steinsteypt d>=30 cm. niður á fastan botn
12. Sperruskór 51x90 negling 4 stk. kambsaumur 40/50 í hvorn væng
13. Stálplata 120x160x5
14. Útveggjaklæðning 20 mm. þykk
15. 16 mm. loftrúm milli klæðningar og krossviðs
16. 9 mm. vatnsheldur krossviður klæddur á grind
17. 20 mm. gólfspóna plötur skrúfaðar niður í bólfbita
18. 0,20 mm. þolplast
19. 150 mm. steinullareinangrun milli gólfbita
20. 12 mm. tjörusoðið trétex milli gólfbita
21. Krossviður neglist í gólf m. kambs. 40/50 c/c 10 cm.
22. Vinkill BMF 105, borðabolti 10x70 í gegnum gólfbita og borðabolti 10x70 í gegnum hliðarstykki gólfs
23. Lagnagrind útveggja 35x35 c/c 60 cm
24. Undirstykki útveggja grindar 50x150 skrúfist ofani gólfbita m. fr. skrúfu m 10x170 1 stk. í hvern bita eða c/c 60 cm. langsum í bita.
25. Vinkill BMF-90 borðabolti 10x70 í gegnum stoð og fr. skrúfa 10x170 ofan í hliðarstykki gólfbita.
26. 50x200 hliðarstykki golfs fest við gólfbita, sjá nr. 22
27. 12 mm. Galv. Snittteinn L=50 cm. Innsteyptur 2 stk. í hverja súlu
28. Járnbending súlu lóðrétt 4 K-12



D



E