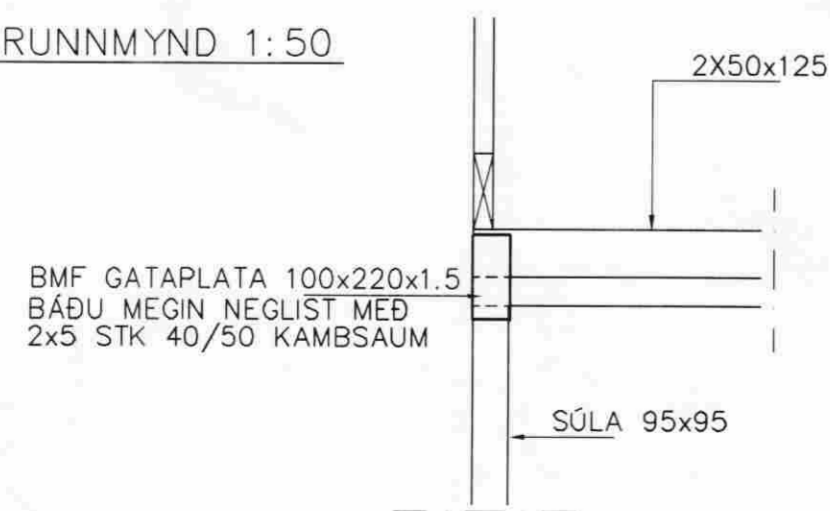
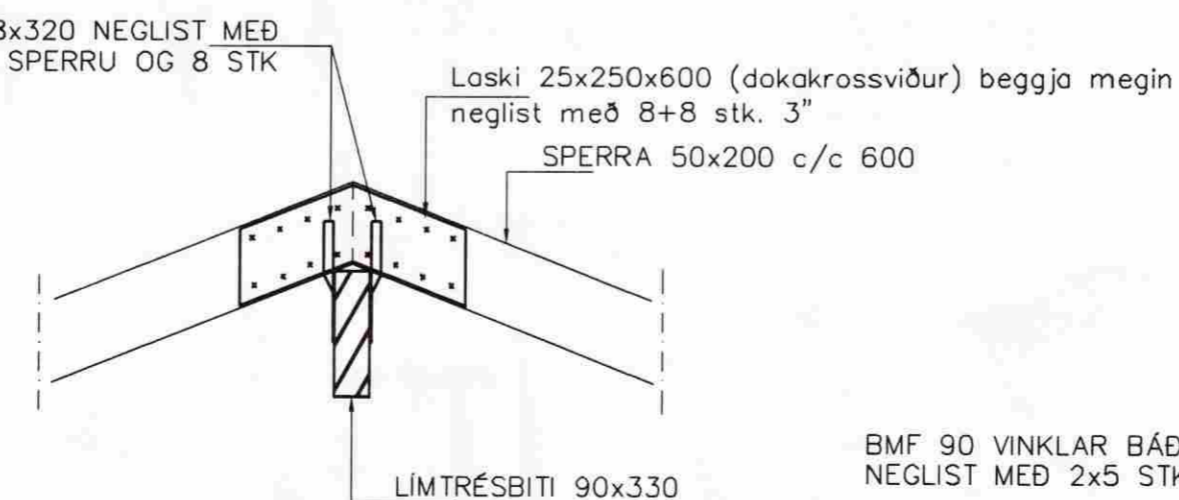


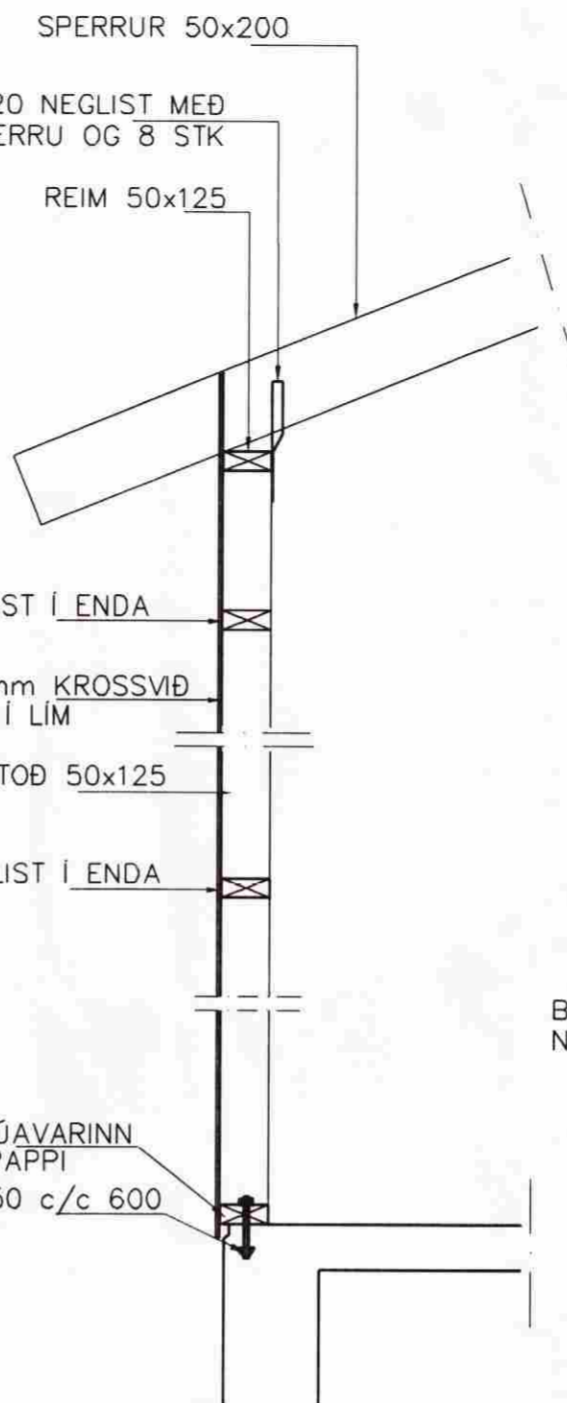
GRUNNMYND 1:50



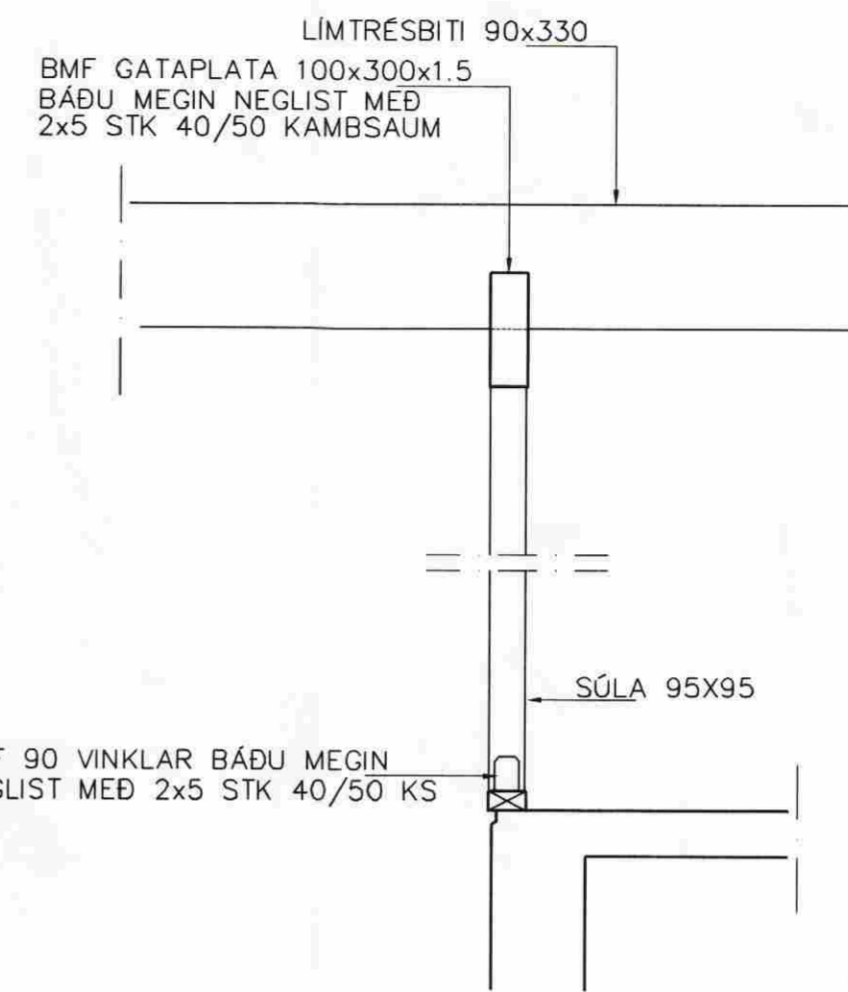
SNÍÐ 1 1:20



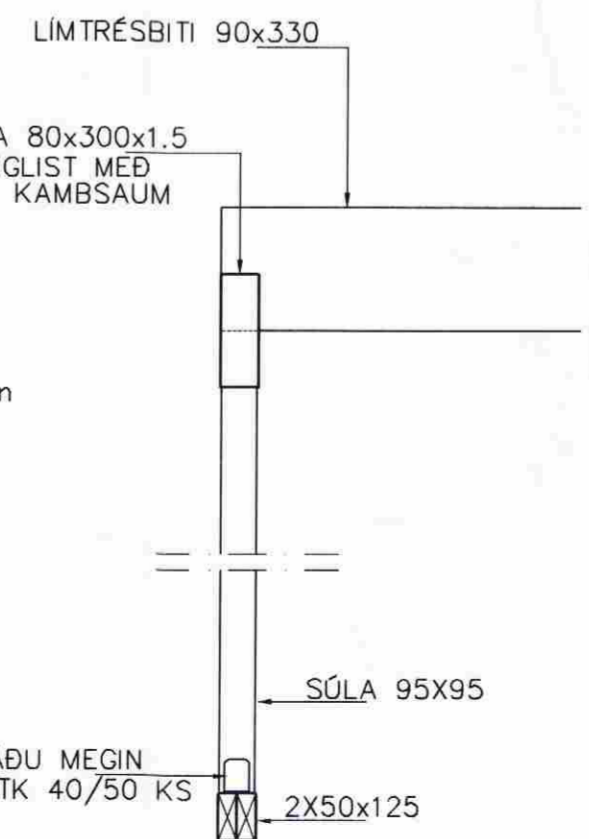
SNÍÐ 2 1:20



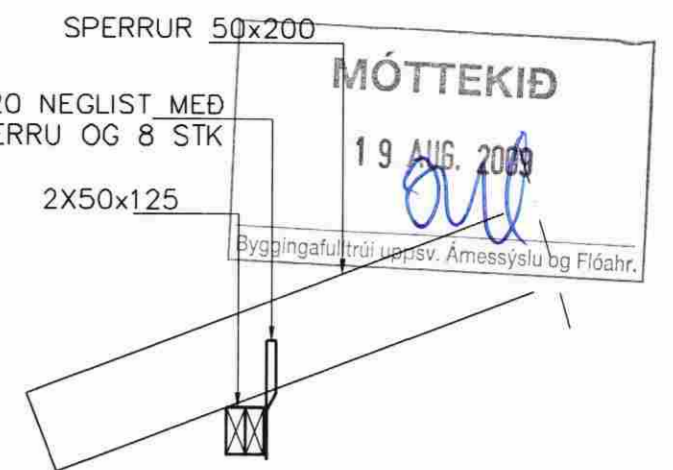
ÚTVEGGJASNIÐ 1:20



SNÍÐ 4 1:20



SNÍÐ 5 1:20



SNÍÐ 5 1:20

ÁSÝNDIR ÚTVEGGJA SJÁ BL NR 1-03  
HÚSIÐ HEILKLÆÐIST MEÐ 12 mm KROSSVIÐ  
NEGLIST MEÐ 2.8x65 c/c150 Í LÍM  
MILLIVEGGIR SKULU GERÐIR ÚR 50x100  
TIMBURSTOÐUM c/c 600 NEMA ANNAD SÉ  
GETIÐ.  
ALLT TIMBUR Í BURÐARVIRKI SKAL  
STYRKEIKAFLOKKAÐ

Stoðir 50x125 c/c 600  
Topreim 50x125  
Fótream 50x125 Þrýstifúavarin

Br.	Dags.	Eðli breytinga	Sign.

**SUMARH. ODDSHOLTI  
LÓÐ 36  
GRÍMSNESHREPP**

ÞAKVIRKI-SNIÐ

MKV. 1:50 1:20  
DAGS. JÚNÍ 2009  
VERK NR. 2606  
TEIKN. NR. 1-02  
HANNAD SIG. ÞORLEIFSS. KT. 241148-3009  
TEIKNAÐ G.H.  
YFIRFARIÐ

**TÆKNIPJÓNUSTA** SIGURÐAR ÞORLEIFSSONAR ehf  
STRANDGÖTU 11 220 HAFNARFIRÐI  
SÍMI 555-4255 FAX 565-2875  
E-mail tsth@simnet.is