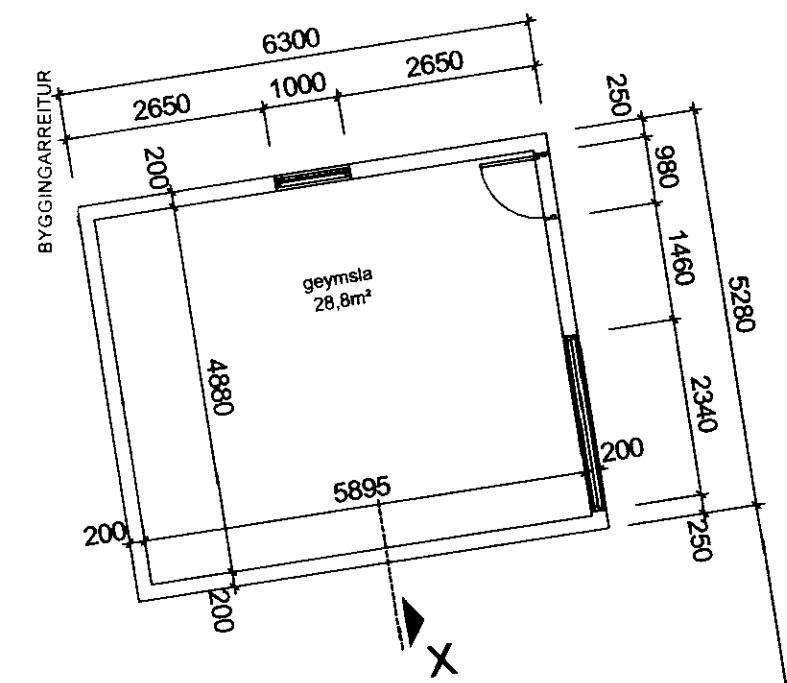


**SAMPYKKT**  
 09 SEPT., 2009  
*Ólafur Kjartansson*  
 Byggingafræðingur / Árnassýslu og Floahf.



STGR. 58300470  
 LNR. 169191  
 F=7770,0m²

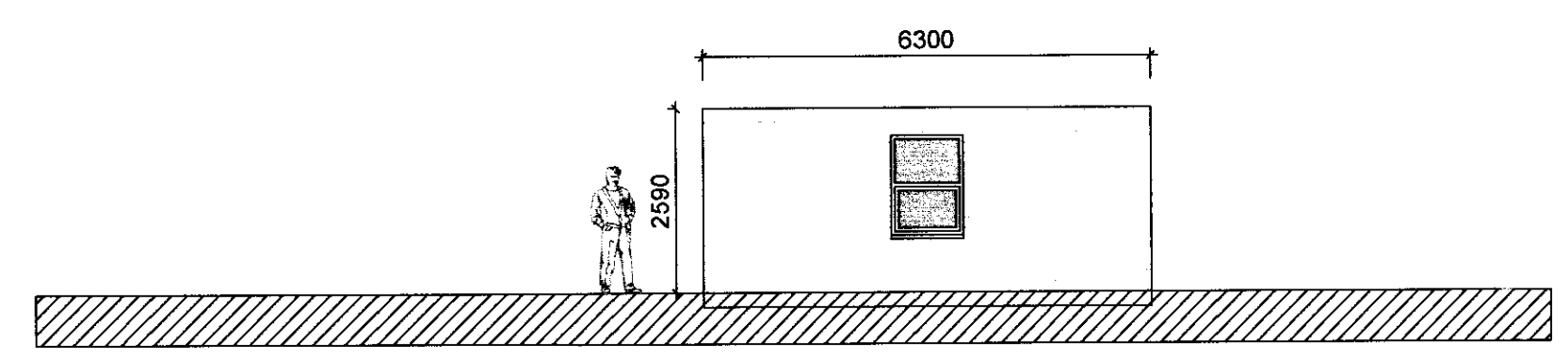


**GRUNNMYND NÝBYGGINGAR**  
 1:100

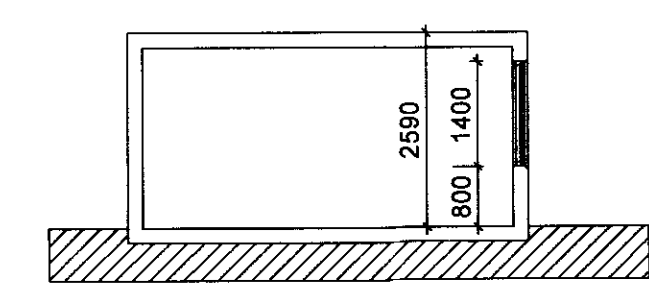
BYGGINGARREITUR

47

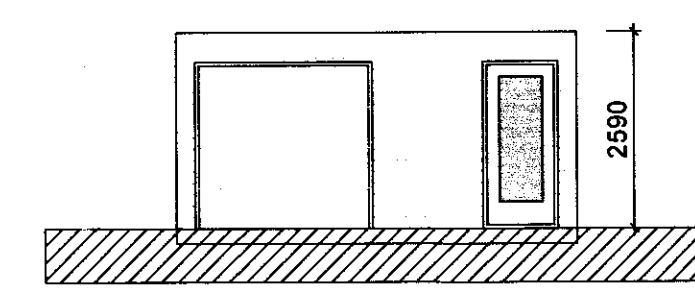
ODDSHOLT



**ÚTLIT AUSTUR**  
 1:100

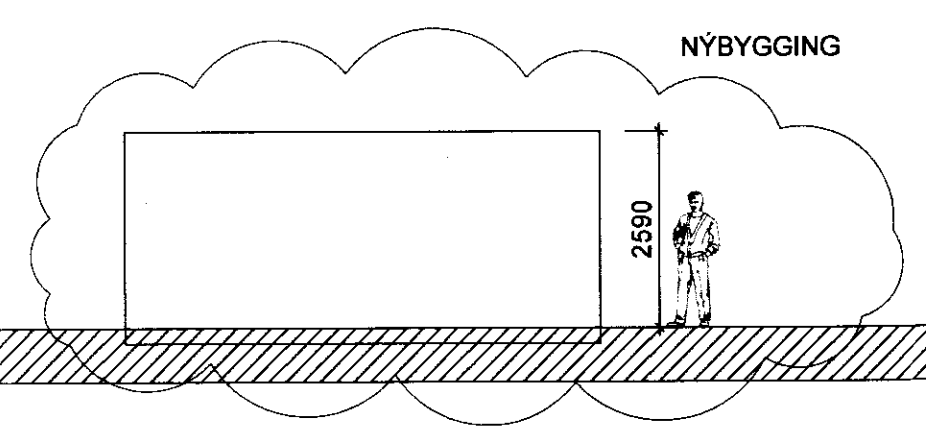


**SNEIÐING X**  
 1:100



**ÚTLIT SUÐUR**  
 1:100

lóðarmörk



**ÚTLIT VESTUR**  
 1:100

BREYTINGAR		
NR.	DAGS.	BREYTING

K.J. HÖNNUN EHF. 460902-2160  
 TEL. 554-3232  
 TEL. 899-3234  
 E-MAIL: kjhonnun@vistir.is

HÖNNUN - SKIPULAG - RÁÐGJÖF  
 KLARTAN RAFNSSON FRIÐUSA 270365-3536  
 JÓN M. HALLDÓRSSON BYGGINGAFR. 091182-3509

SAMPYKKT  
*Ólafur Kjartansson*  
 VERK

TEIKNING

KVARÐI

DAGS. TEIKNING NR.

TEIKNAD AF