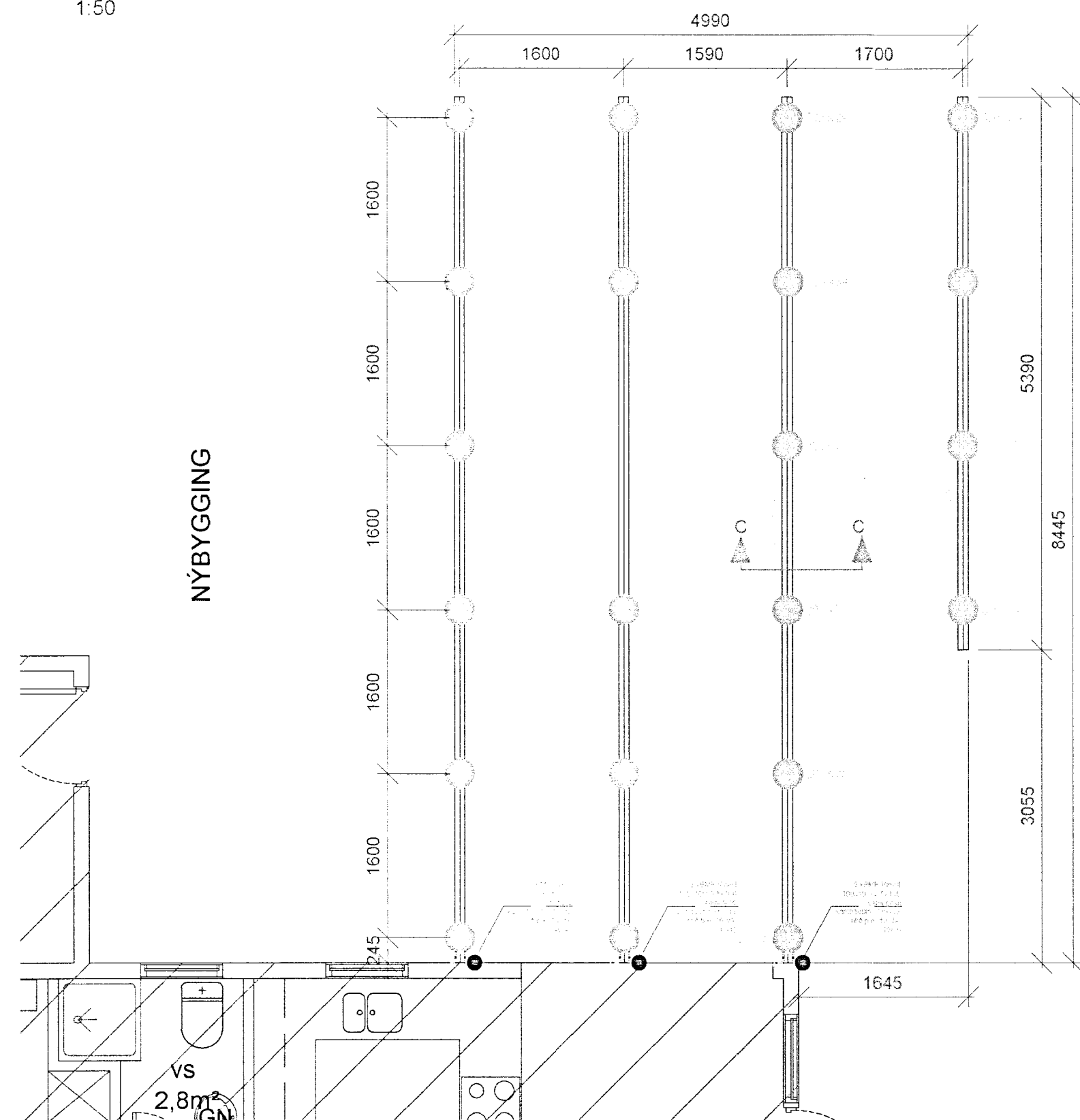


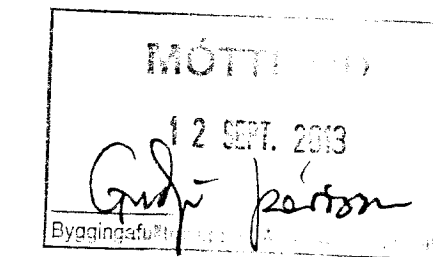
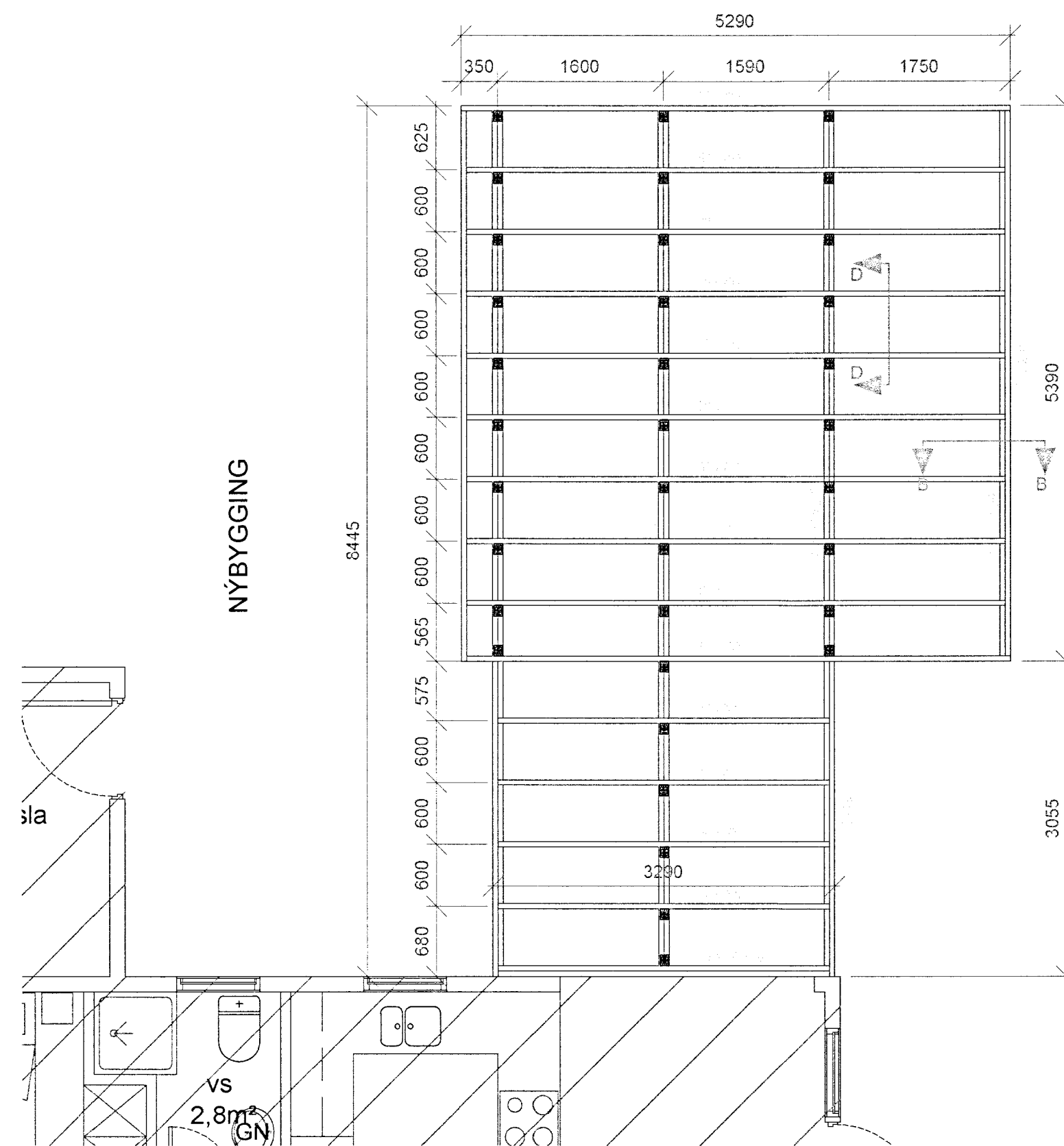
# Grunnmynd súlur og dregarar

1:50



# Grunnmynd dregarar gólfbitar

1:50



## Skýringar

Öll mál eru í mm, nema annað sé tekið sérstælega fram.

### Steypa:

- Í sökkli og plötu skal vera C30
- Loftmagn 6-8%
- V/S undir 0,5
- Max kornastærð 19 mm

### Bensistál:

- Bendistál skal vera K500
- K10 og K12
- Steypuhúla minnst 30 mm

### TIMBUR:

Allt timbur skal vera styrkleikaflokkað minnst K18 skv. ÍST-DS 413 nema annað sé sérstælega tekið fram á teikningum.

### FESTINGAR:

Allt stáð skal vera Fe 360 og allir boltar uppfylla styrkleikaflokk 4,6 skv. DS 412. Undir botarær sem koma að timbri skal setja skinnur sem eru breidd = 3x þvermál bolta þykkt = 0,3x þvermál bolta

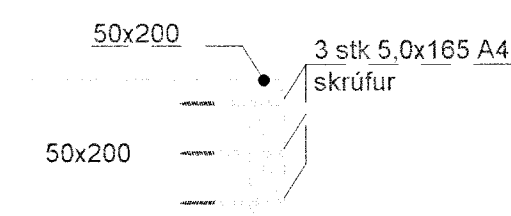
Gólfbitar eru festir á dregara með BMF vinklum 105x105x90x2,5 kamsaumur 40/40 10 stk í hvora hlið vinkils.

### GRUNDUN:

Steyptar súlur 300 mm í þvermál er komið fyrir á burðarhæfa frostþolna mól. Mesta steinasærð skal vera 1/3 af lagþykkt. Fylling skal bleytt, þannig að hámarksþjöppun náist. E2>1200 - E2/E1<2.2. Þjöppun skal vera sambærileg 5 tn vibróvaltura sem ekið er yfir max 400 mm lag, 6 sinnum. Ef súlur ná niður að klöpp eða móhelli þá þarf ekki að setja mól undir þær.

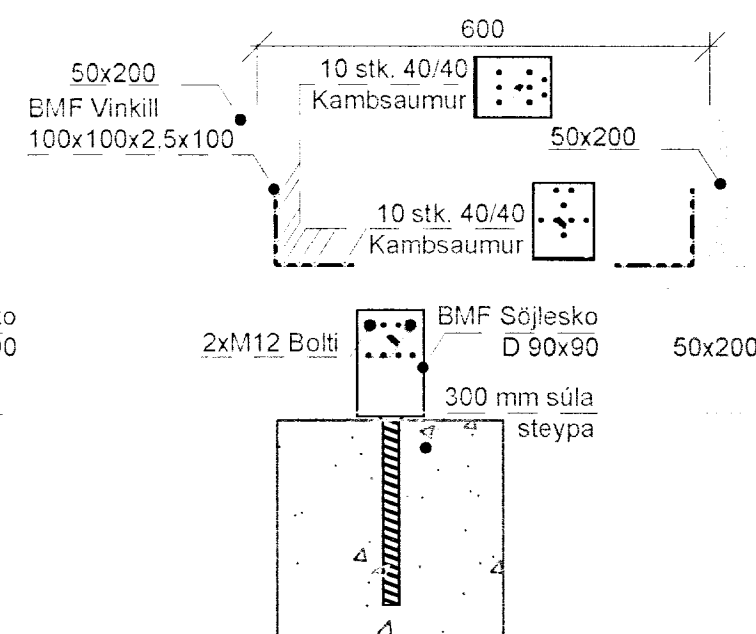
## Snið B-B

1:10



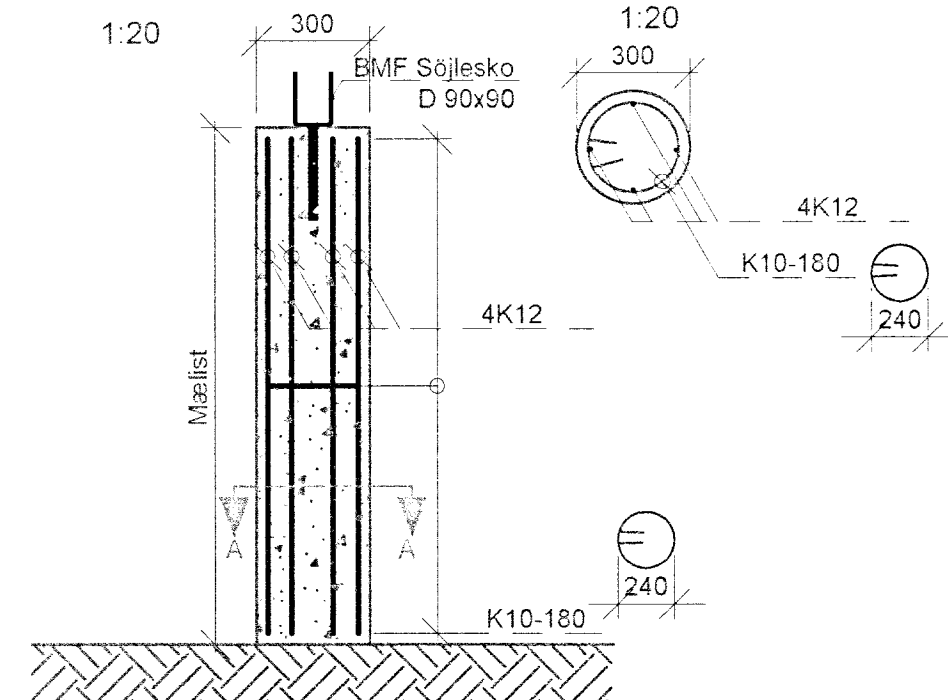
## Mynd D-D

1:10



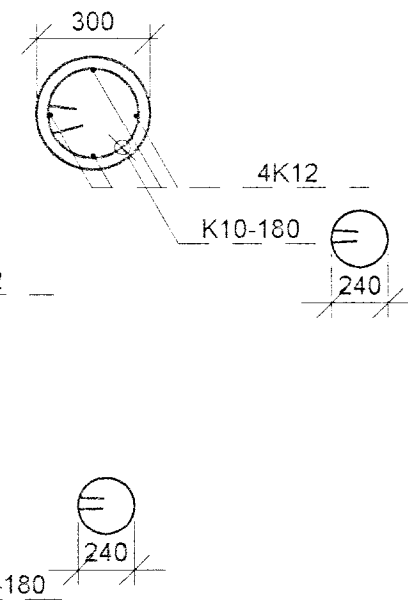
## Deili súlur

1:20



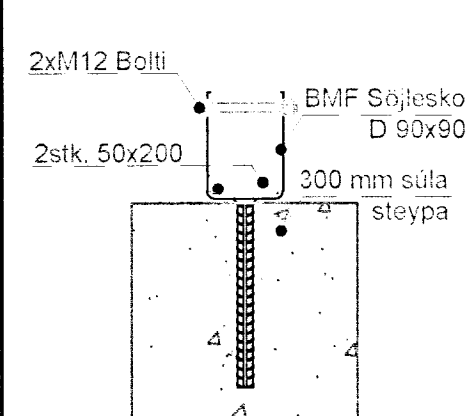
## Snið A-A

1:20



## Snið C-C

1:10



B2 ehf.  
Bæjarlind 14-16  
201 Kópavogur  
kt. 440213 0300  
s: 869 8700

A2

Óðgholt 47

Burður

Grunnmyndir, mynd, deili og snið undirstöður og gólf

TEIKNINÚMUR	MÆLIKVARDI	ÚTGÁFA
B-01	1:50, 1:20, 1:10	1
Hafsteinn K. Halldórsson Byggingateknifræðingur FTÍ kt: 120166-3449 hafsteinn.kh@gmail.com	NAFN	DAGSETNING
	HANNAÐ hak	19.8.2013
	TEIKNAD hak	19.8.2013
SAMP.		
NR.		