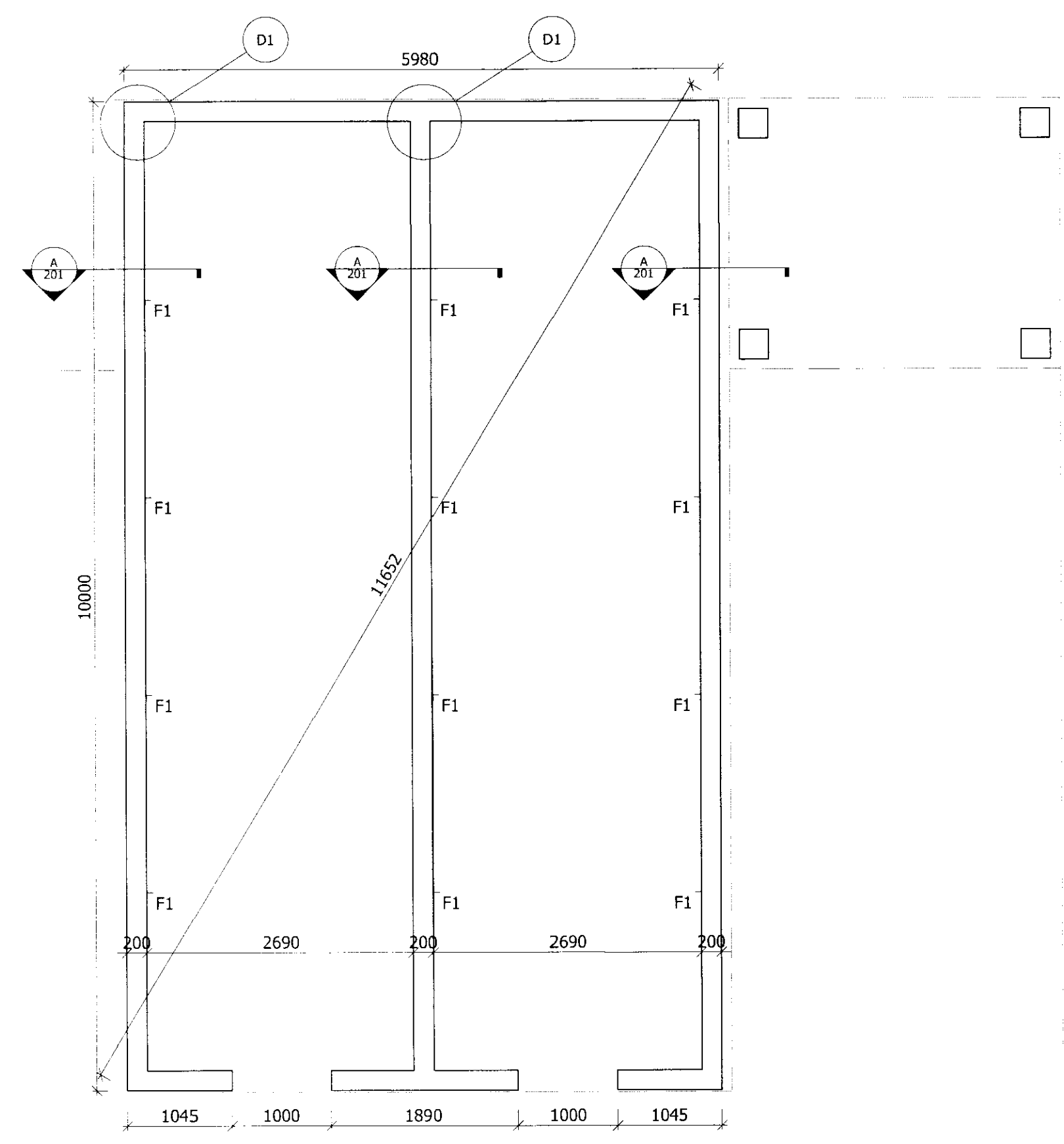
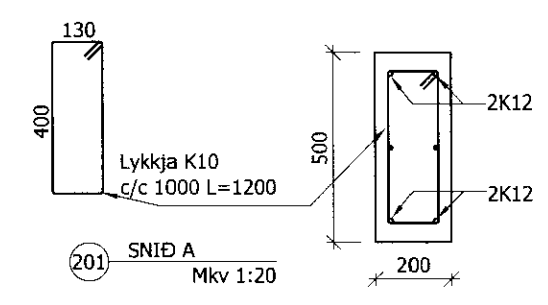


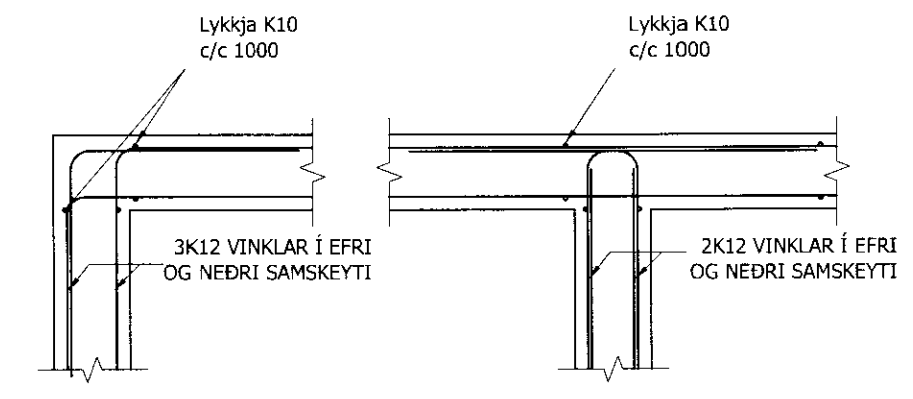
MÓTTAKID
 14 JUNI 2012
 Guðjón Þorsson
 Byggingarritun og Áætlunsmál og Fláahf.



201 GRUNNMYND SÖKKLA
 Mkv 1:50

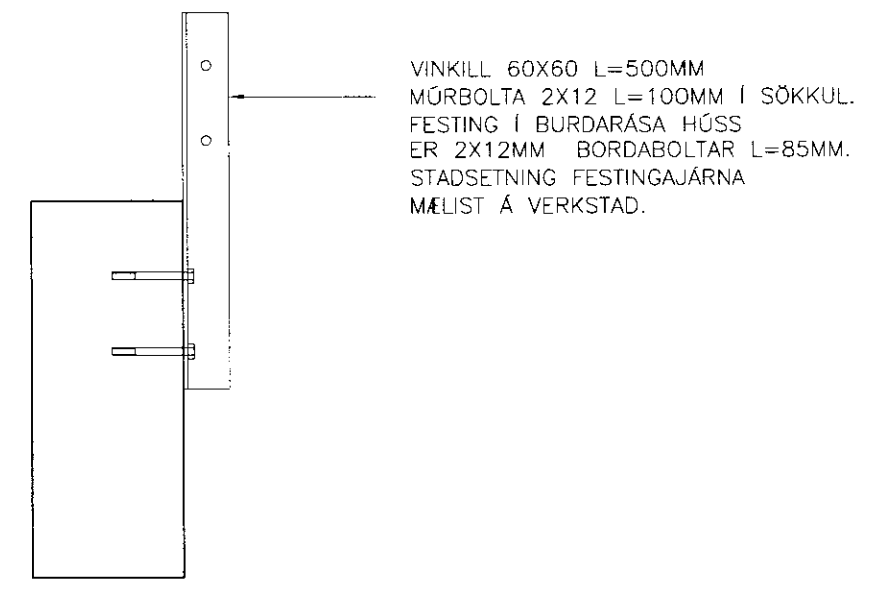


201 SNID A
 Mkv 1:20

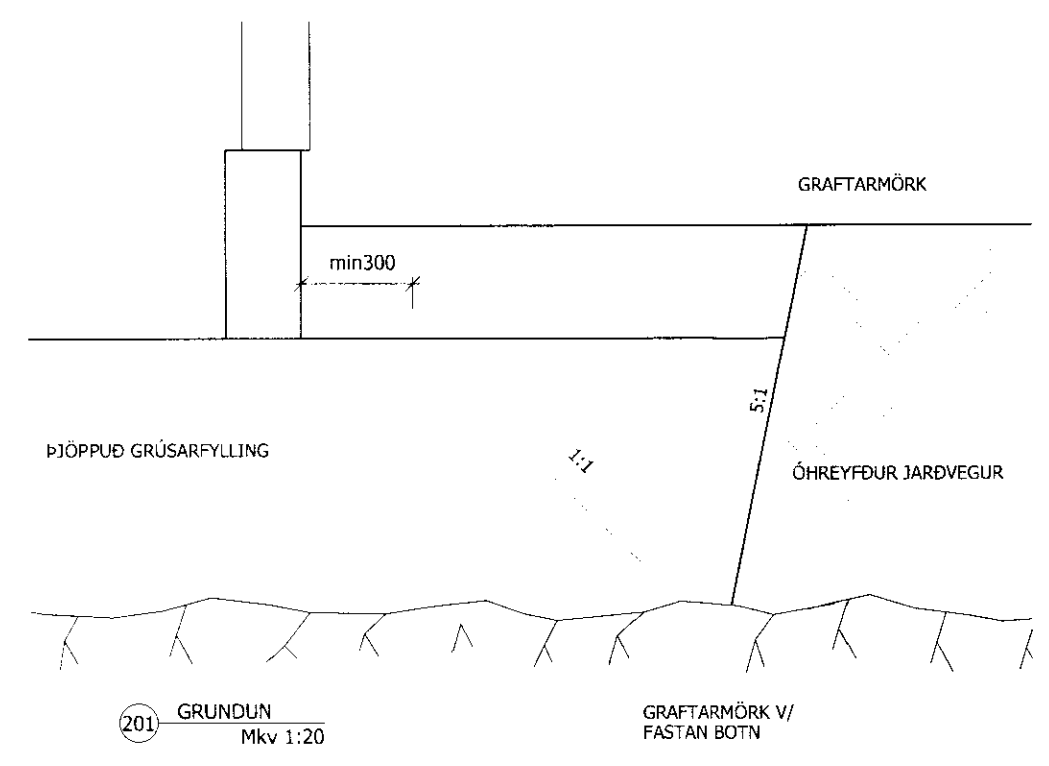


201 DEILL 1
 Mkv 1:20

201 DEILL 2
 Mkv 1:20



201 F1. FESTINGAR HÚSS VID SÖKKUL
 Mkv 1:10



201 GRUNDUN
 Mkv 1:20

SKÝRINGAR
 SÖKKULVEGGIR ERU 200mm Á PYKKT. UNDIR VIÐBYGGINGU KOMA 300X300 FORSTEYPTIR SÖKKLAR EFTIR ÞÖRFUM. STADSETNING ÁKVARDAST Á VERKSTAD.
 FRÁGANGUR JARÐSKAUTA SKAL GERÐUR Í SAMRÆMI VID REGLUR RAFVEITU OG RAFHÖNNUÐAR.
 LAGNIR Í SÖKKLUM OG PLÖTU ERU SÝNDAR Á TEIKNINGU FRÁ NR 300. LAGNIR KOMA UNDIR SÖKKLA.

ÖLDUBYGGD 6

BURDARVIRKI	Mkv		
GRUNNMYND SÖKKLA	1:50		
SNID	1:20 / 1:10		
GRUNDUN	1:20		
HANNAÐ:	TEIKNAD:	FRUMSTÆRD BLADS	DAGS:
BLÓ	BLÓ	A2	APRÍL 2012
SLÓÐ Í GEYMSLU:	VERKNR.	BL.NR.	
	12-04-15	201	
HÖNNUÐUR:	<i>Birgir Leó Ólafsson</i>		
SAMRÆMINGARADILI:	2002705179		
	<i>Birgir Leó Ólafsson</i>		