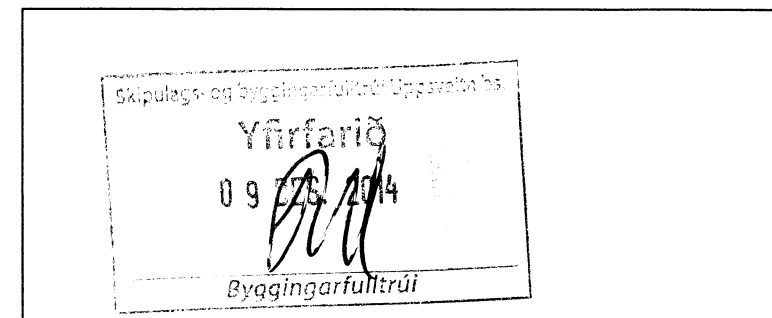
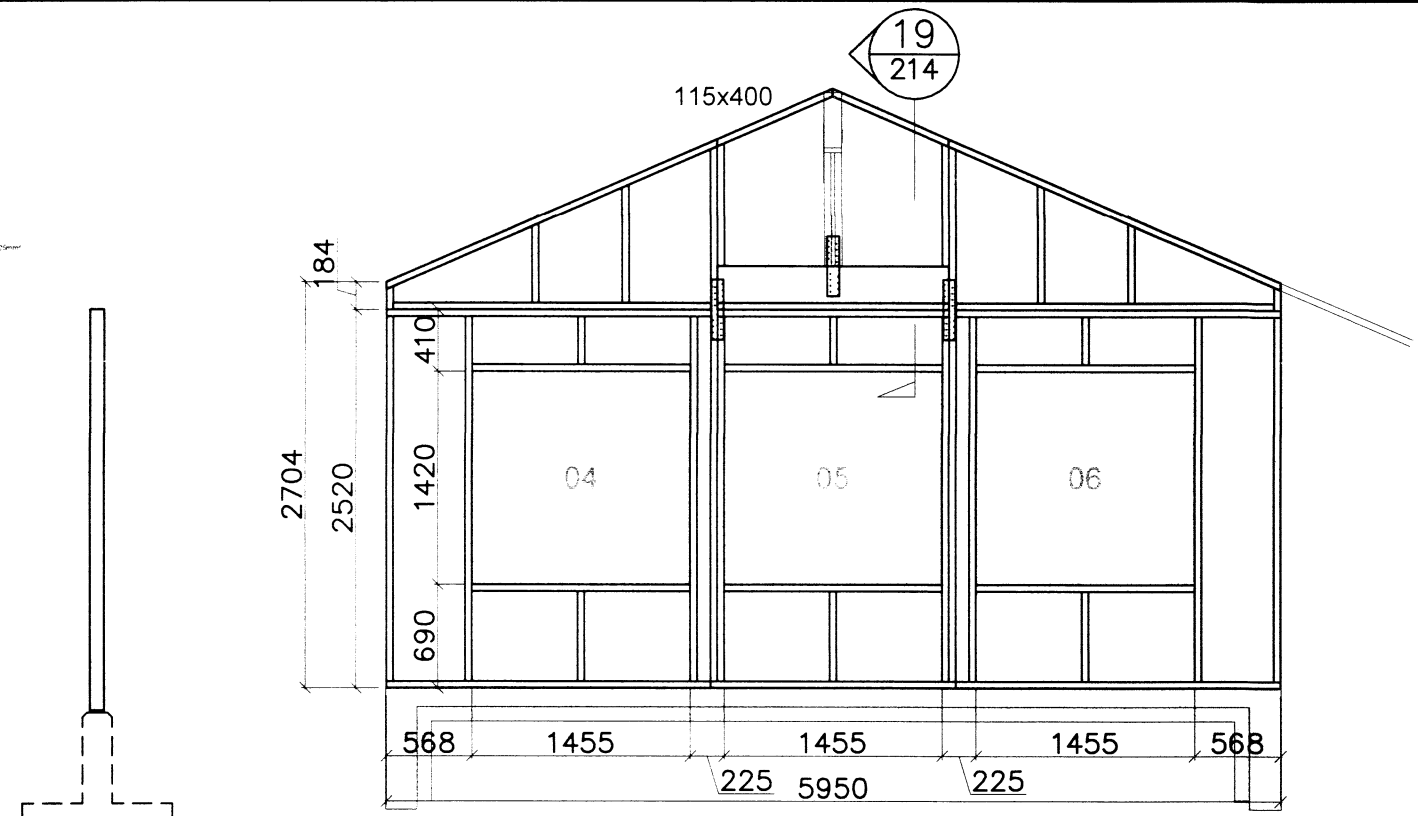


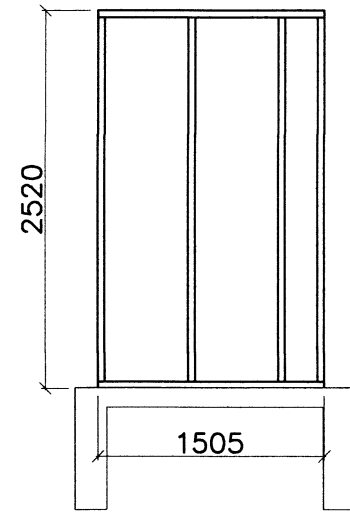
C:\verkefni\_14\14-69\_Öndverðanes 1\Teikningar\B-teikn\211\_Öndverðanes 1.dwg



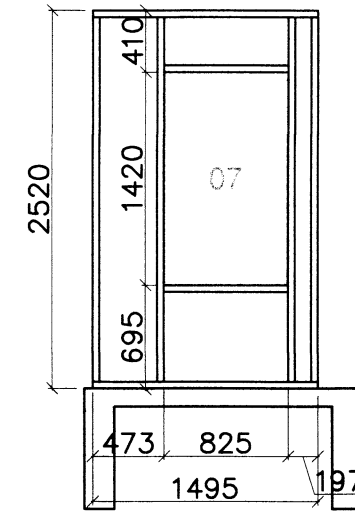
DAGS:	NR:	BREYTINGAR:	SAMP.:



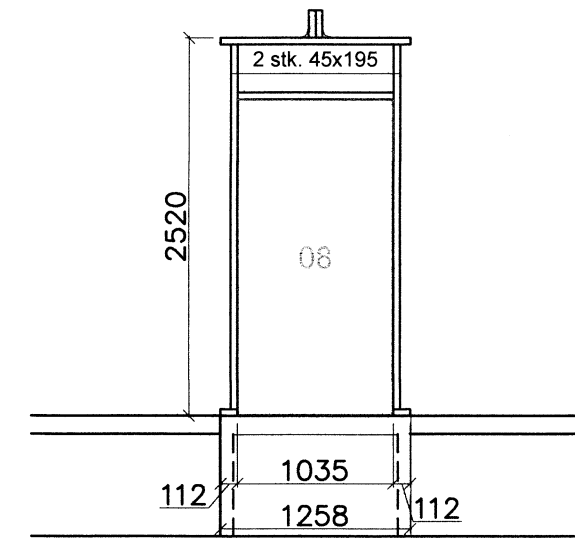
Grind 01  
Mkv. 1:50



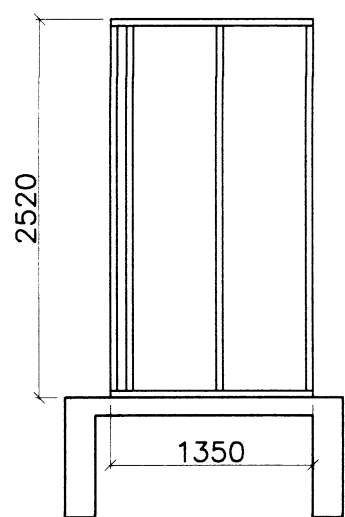
Grind 02  
Mkv. 1:50



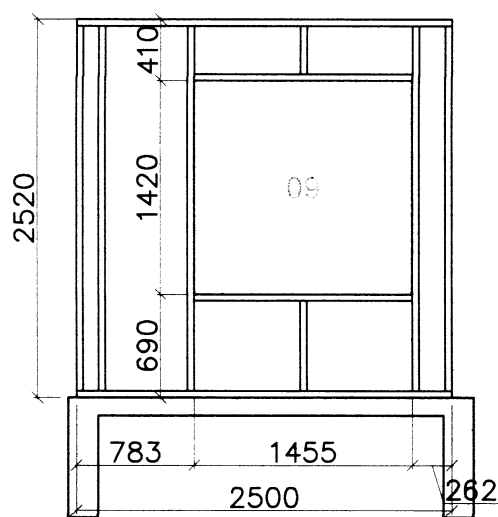
Grind 03  
Mkv. 1:50



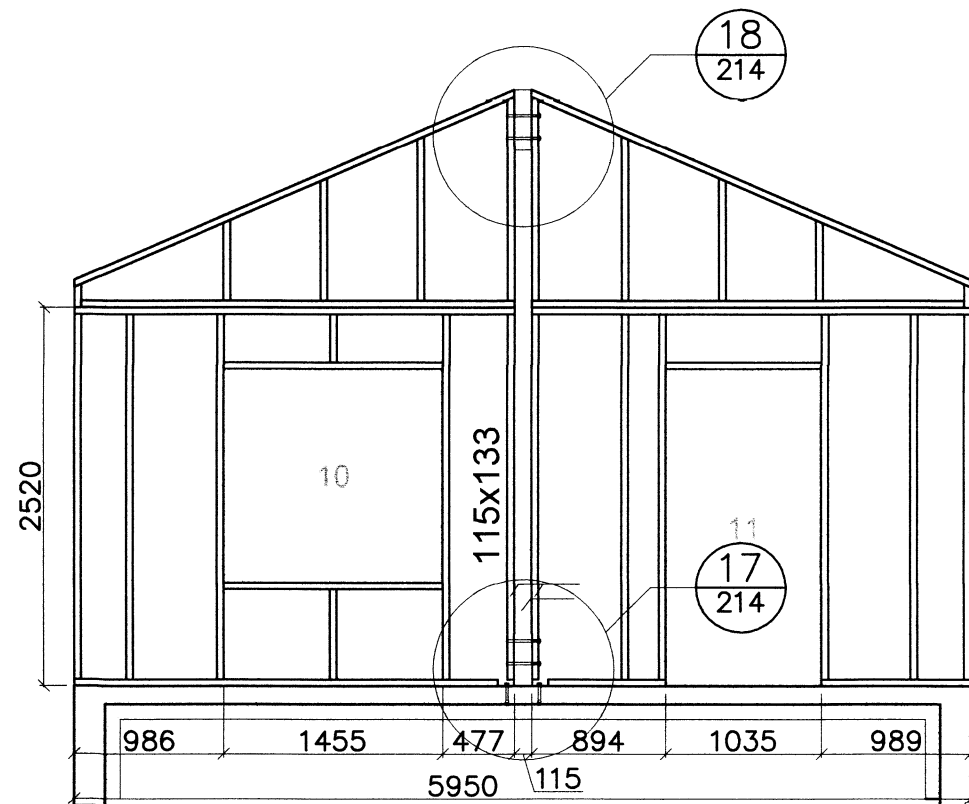
Grind 04  
Mkv. 1:50



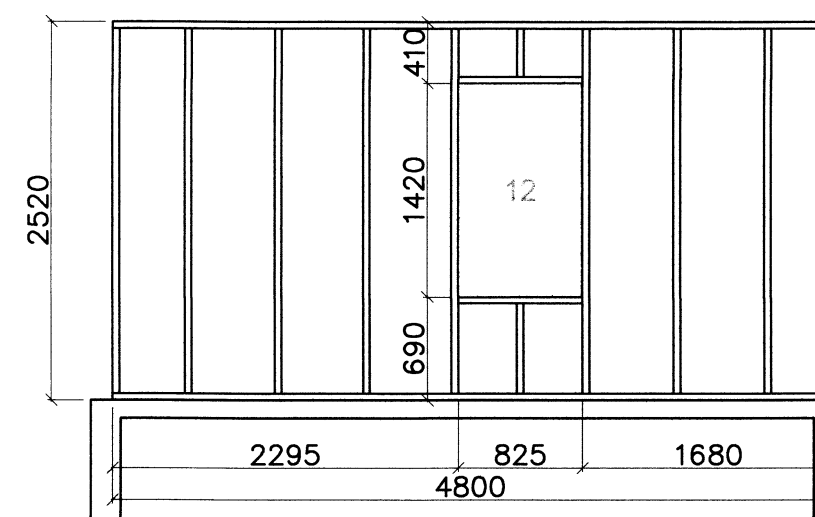
Grind 05  
Mkv. 1:50



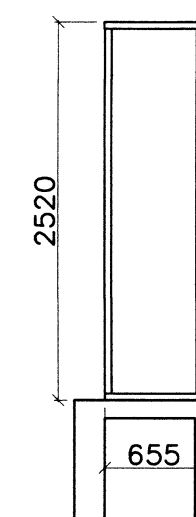
Grind 06  
Mkv. 1:50



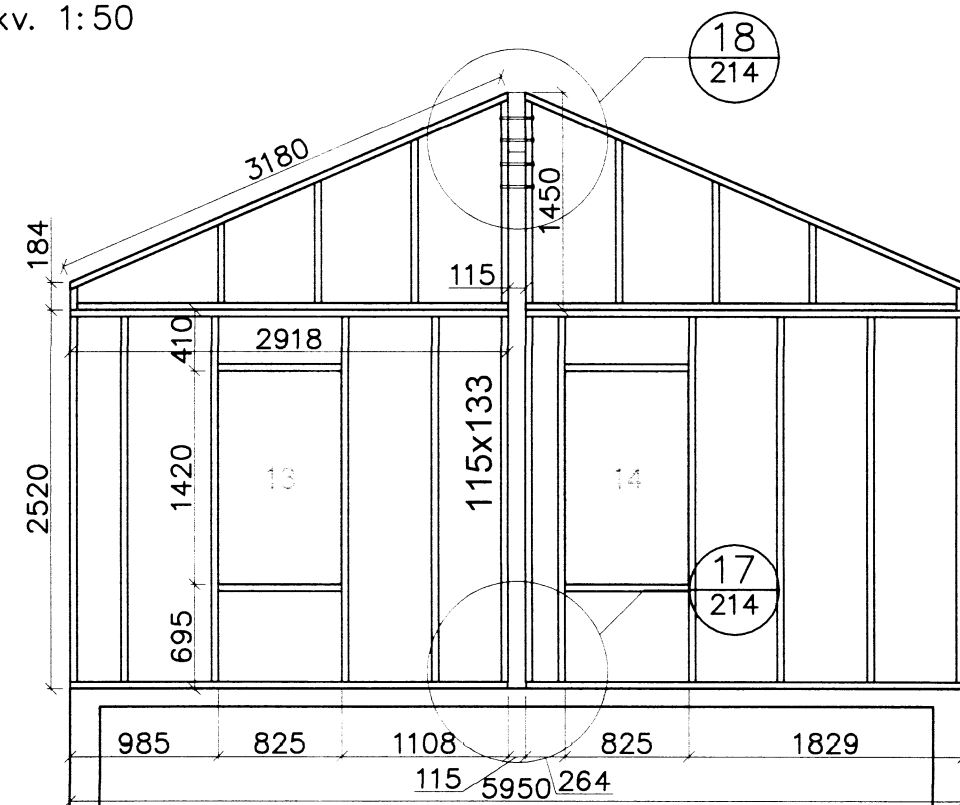
Grind 07  
Mkv. 1:50



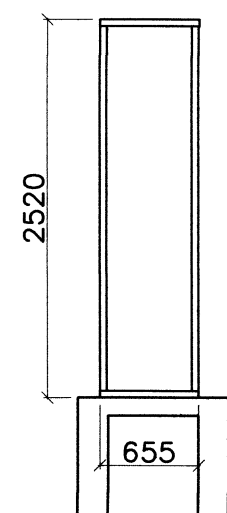
Grind 08  
Mkv. 1:50



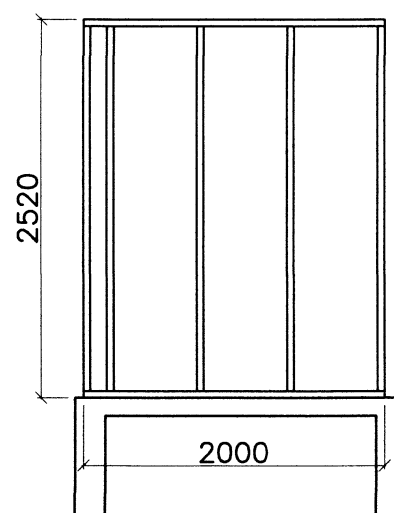
Grind 01  
Mkv. 1:50



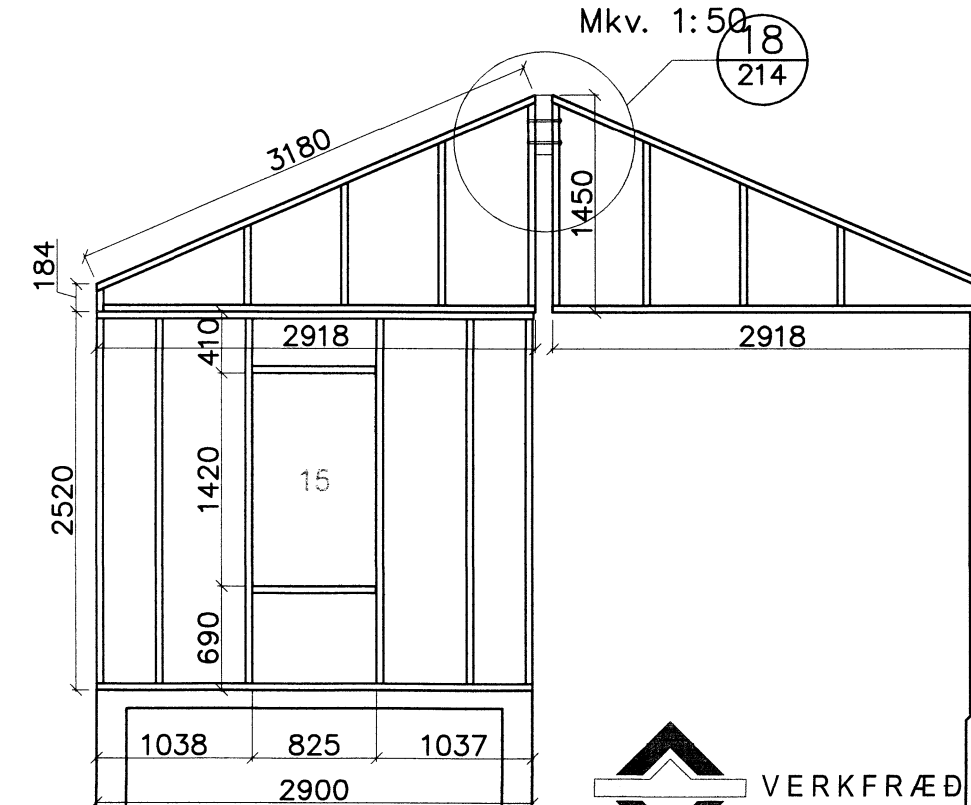
Grind 10  
Mkv. 1:50



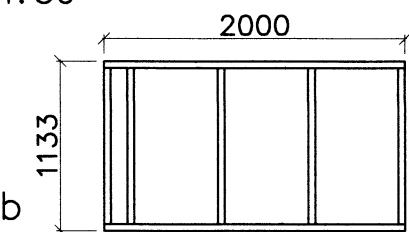
Grind 11  
Mkv. 1:50



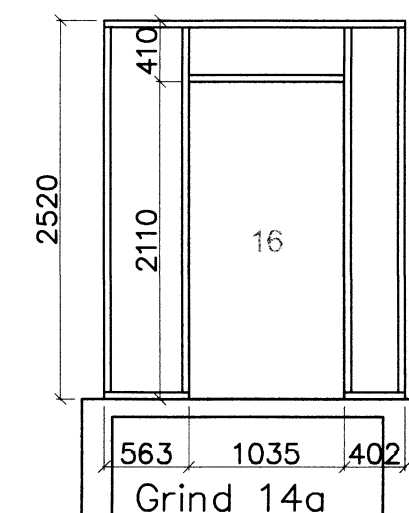
Grind 12  
Mkv. 1:50



Grind 13  
Mkv. 1:50



Grind 14b  
Mkv. 1:50

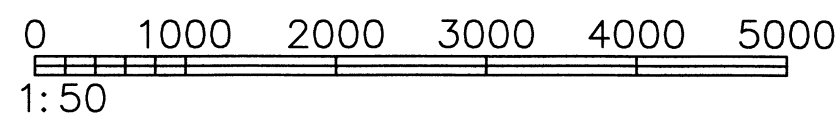


Grind 14a  
Mkv. 1:50

**Negling krossviðs utan á grind:**

Krossvið á vegg 9 mm skal neglast með 4,0/40 c/c150 kamsaum en c/c100 í fótstycki og toppstycki.

**Timbur í grind er 45x145**



SKEIFAN 19 108 REYKJAVÍK SIMI 517 8050 NETFANG: teknik@teknik.is		HÖNNUÐIR	DAGS
<b>Öndverðanes - Sumarhús</b> Grimsnes- og Grafingshrepp		Guðmundur Hansson Svavar M. Sigurjónsson	19.11.2014
HEITI TEIKNINGAR		GEYMSLUNAR	VERKNUMER
Burðarvirki Veggiagrind Ásýnd		211	14-69
SAMÞYKKI		FÚSAGERN	
Einar V. Tryggvason		MELKV.	1:50
MANNAD		TEIKN NR	ÚTGÁFA
SMS	SMS	GH	213