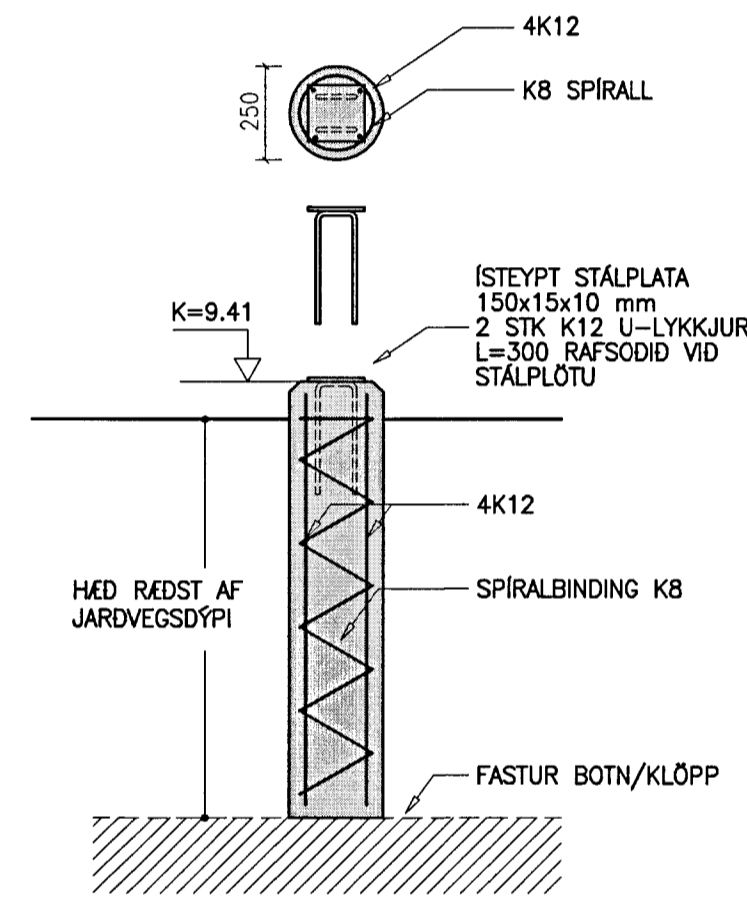
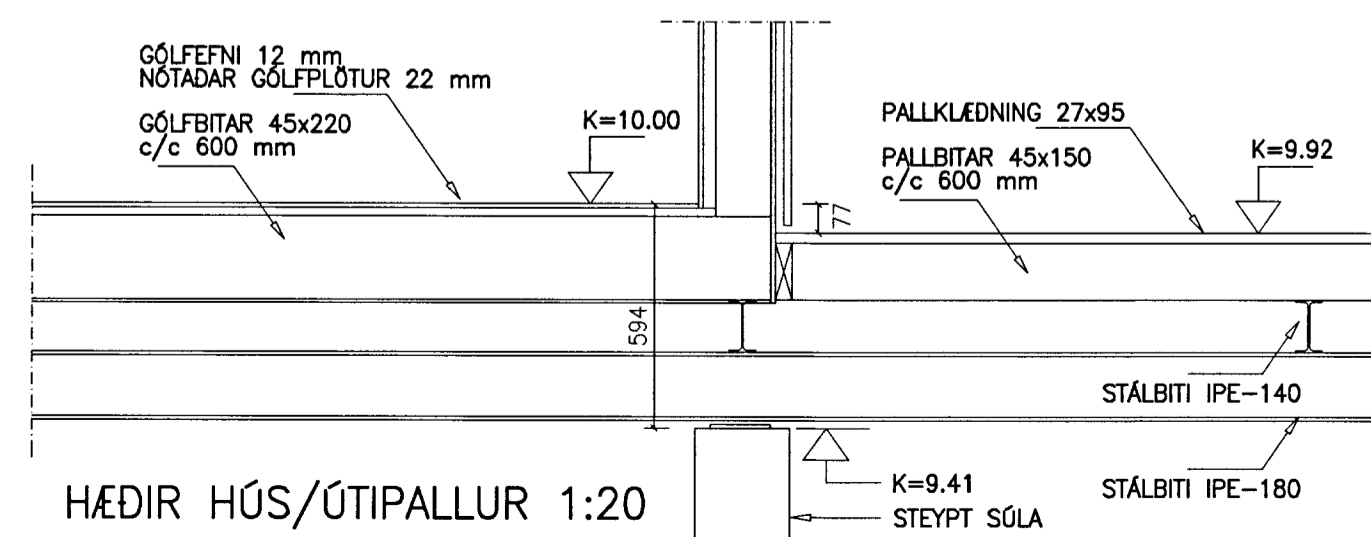


UNDIRSTÖÐUR 1:50



SNID 1-1 1:20



HÆDIR HÚS/ÚTIPALLUR 1:20

MÓTTEKIÐ  
03 MAI 2013  
Guð Þóroddur  
Byggingafræðingur, Arkitekti og Floðir.

NR. DAGS. BREYTING

SKÝRINGAR

SKÝRINGAR SJÁ TEIKN B001  
ÖLL MÁL Á TEIKNINGU Í MILLIMETURUM  
EKKI SKAL MÆLA UPP AF TEIKNINGU  
GÖLFKÓTI ER STADBUNDIN VIÐMIÐUNARHÆÐ

30/4 '13 E.E.  
SEMUNDUR EIRIKSSON 261249-2949

ÓDINSSTÍGUR 16  
ÚR LANDI ÁSGARÐS  
GRIMSNEÐ- OG GRAFNINGSHR.  
801 LAUGARVATN



KLÖPP ARKITEKTAR-VERKFRÆÐINGAR EHF  
NETHYL 2E, PÓSTHÓLF 10050, 130 REYKJAVÍK  
SÍMI 577 2277, 699 7747 - klopp@simnet.is

HEITI TEIKN. GRUNNMYND UNDIRSTÖÐUR

MÆLIKVARDI 1:50, 1:20 DAGS. APRÍL 2013

TEIKNING B 002 VERK V13-101

BREYTING YFIRFARIÐ S.E.