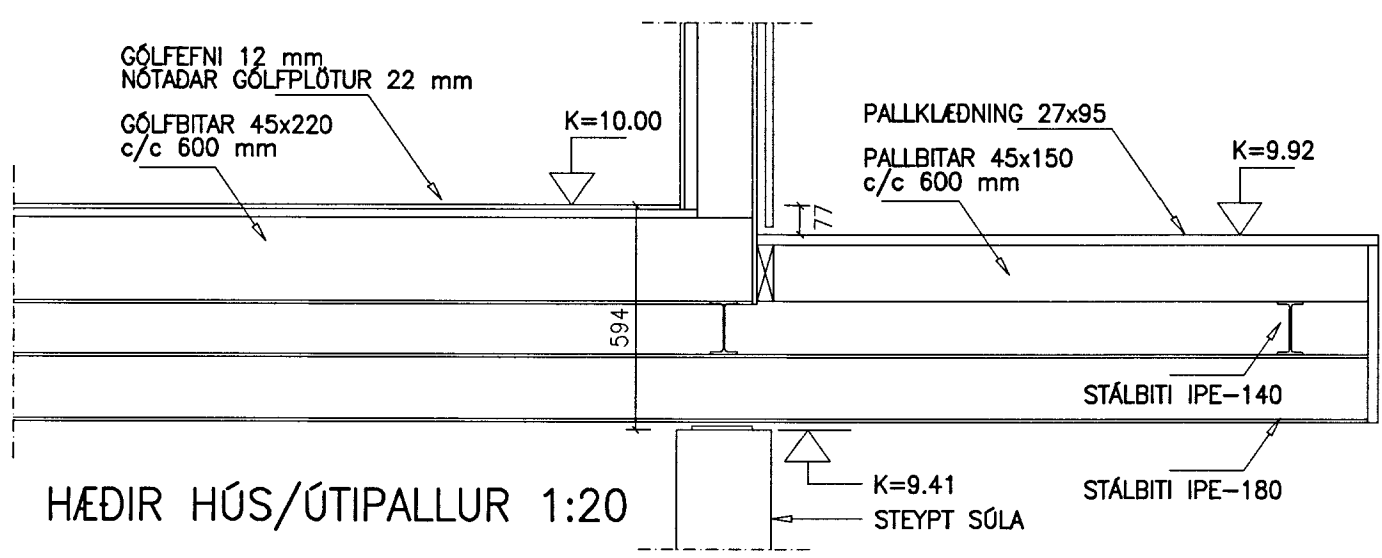


STÁLBITAR 1:50



MÓTTEKID
03 MAI 2013
Gudr Þórunn
Byggingafræðingur, Árnýsveitu og Flóahúsi

NR.	DAGS.	BREYTING

SKÝRINGAR

SKÝRINGAR SJÁ TEIGN B001
ÖLL MÁL Á TEIKNINGU Í MILLIMETRUM
EKKI SKAL MÆLA UPP AF TEIKNINGU
GÓLFKÓTI ER STADBUNDIN VIDMIDUNARHÆÐ
STÁLBITAR SKULU SANDBLÁSNIÐ OG
MÁLADIR MED RYDVARNARMÁLNINGU
RAFSUDUR SKULU VERA MINNST $a=4$ mm
STÁLBITAR IPE-180 SKULU FESTAST VID STÁL-
PLÖTUR Á STEYPTUM SÓLUM MED RAFSUDU
STÁLBITAR IPE-140 SKULU FESTAST OFAN Á
STÁLBITA IPE-180 MED RAFSUDU

Sóli 13
SÆMUNDUR EIRÍKSSON 261249-2949

ÓDINSSTÍGUR 16
ÚR LANDI ÁSGARÐS
GRIMSNES- OG GRAFNINGSHR.
801 LAUGARVATN



KLÖPP ARKITEKTAR-VERKFRÆÐINGAR EHF
NETHYL 2E, PÓSTHÓLF 10050, 130 REYKJAVÍK
SÍMI 577 2277, 699 7747 - klopp@simnet.is

HEITI TEIKN.	GRUNNMYND STÁLBITAR
	ÚTIPALLUR - GÓLF
MÆLIKVARÐI	1:50, 1:20
DAGS.	APRÍL 2013
TEIKNING	B 003
VERK	V13-101
BREYTING	YFIRFARID S.E.