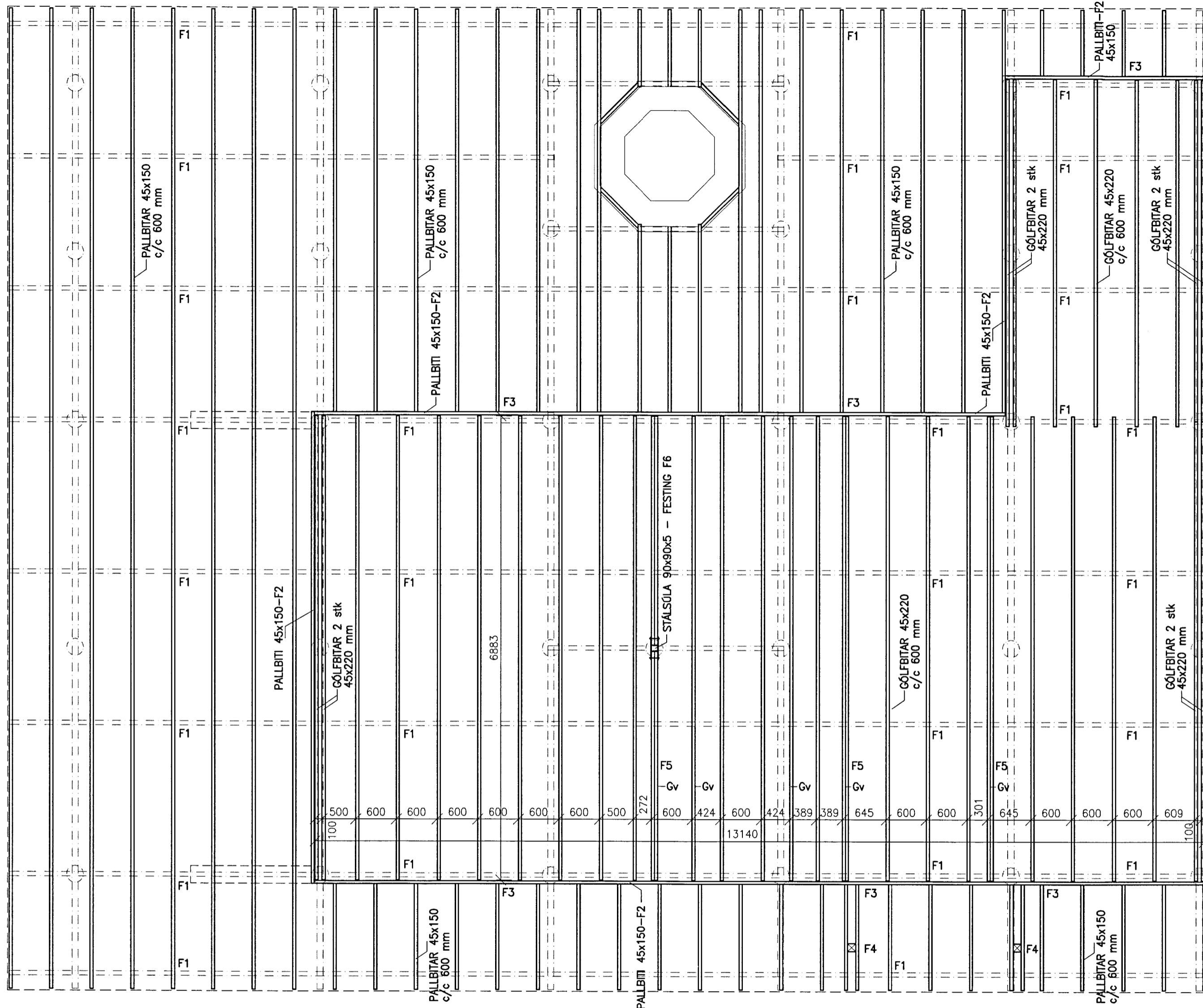


PALLBITAR ADLAGADIR
VALINNIR POTTGERD



PALLBITAR - GÓLFBITAR 1:50

Gv : GÓLFBITI UNDIR INNVEGG

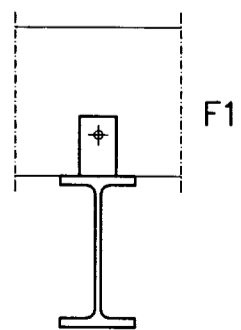
FESTINGAR :

F1 : GÓLFBITAR/PALLBITAR ERU FESTIR VID STÁLBITA MED STÁLEYRA 50x80x5 mm SEM ER RAFSODID VID STÁLBITA. BOLTI GEGNUM GÓLFBITA/PALLBITA OG STÁLEYRA M10x80 mm

F2 : FESTING Á PALLBITA VID GÓLFBITA OG KROSSVID MED SKRÓFUM 2 stk M6x90 c/c 600 mm

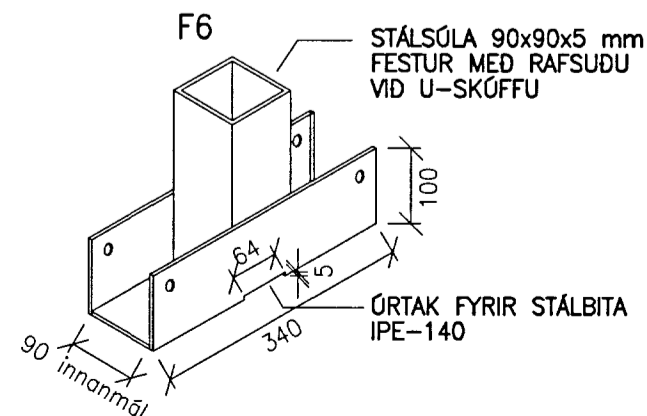
F3 : FESTING MED BMF BITASKÓ 45x105 mm N. 2x6 STK 40/40 Í GÓLFBITA N. 2x4 STK 40/40 Í PALLBITA

F4 : FESTING Á TIMBURSÓLU 120x120 MED BOLTA M12x250 Í GEGNUM PALLBITA OG SÓLU



F5 : TVÖFALDIR BITAR FESTIR SAMAN MED BOLTUM M10x120 c/c 600 mm

F6 : U-SKÓFFA 340x100x100 mm RAFSODIN SAMAN ÚR 5 mm PLÖTUSTÁLI U-SKÓFFA RAFSODIN VID STÁLBITA IPE-140 STÁLSÓLA RHS 90x90x5 mm FEST MED RAFSODU VID U-SKÓFFU TVÖFALDIR GÓLFBITAR FESTIR VID U-SKÓFFU MED BOLTUM M12x140 mm



FRÁGANGUR OG FESTING Á ÚTIPALLI :

ALLT TIMBUR Í ÚTIPALLI SKAL VERA ÞRÝSTIFÓGAVARID ALLAR FESTINGAR, NAGLAR OG SKRÓFUR SKULU VERA HEITGALVANHÓDADIR EDA RYDFRIIR

KLÉDNINGU Á PALL 27x95 mm SKAL FESTA Í PALLBITA MED RYDFRIUM SKRÓFUM 2x45/60 Í HVER SAMSEYTI KLÉDNINGARBORD SKAL LEGGJA ÞANNIG AD ÁRHRINGIR SNÓI NIDUR

MÓTTEDIÐ
03 MAI 2013
Byggingafræðingur, Árnasvæði og Fræðir

NR. DAGS. BREYTING

SKÝRINGAR

SKÝRINGAR SJÁ TEIKN B001 ÖLL MÁL Á TEIKNINGU Í MILLIMETURM EKKI SKAL MELA UPP AF TEIKNINGU GÓLFBÓTI ER STADBUNDIN VIDMIDUNARHÆÐ

30/4/13
SEMUNDUR EIRIKSSON 261249-2949

ÓDINSSTÍGUR 16
ÚR LANDI ÁSGARÐS
GRIMSNESS- OG GRAFNINGSHR.
801 LAUGARVATN



KLÖPP ARKITEKTAR-VERKFRÆÐINGAR EHF
NETHYL 2E, PÓSTHÓLF 10050, 130 REYKJAVÍK
SÍMI 577 2277, 699 7747 - klopp@simnet.is

HEITI TEIKN.	GRUNNMYND	PALLBITAR - GÓLFBITAR	
MÆLIKVARDI	1:50	DAGS.	APRIL 2013
TEIKNING	B 004	VERK	V13-101
BREYTING		YFIRFARID	S.E.