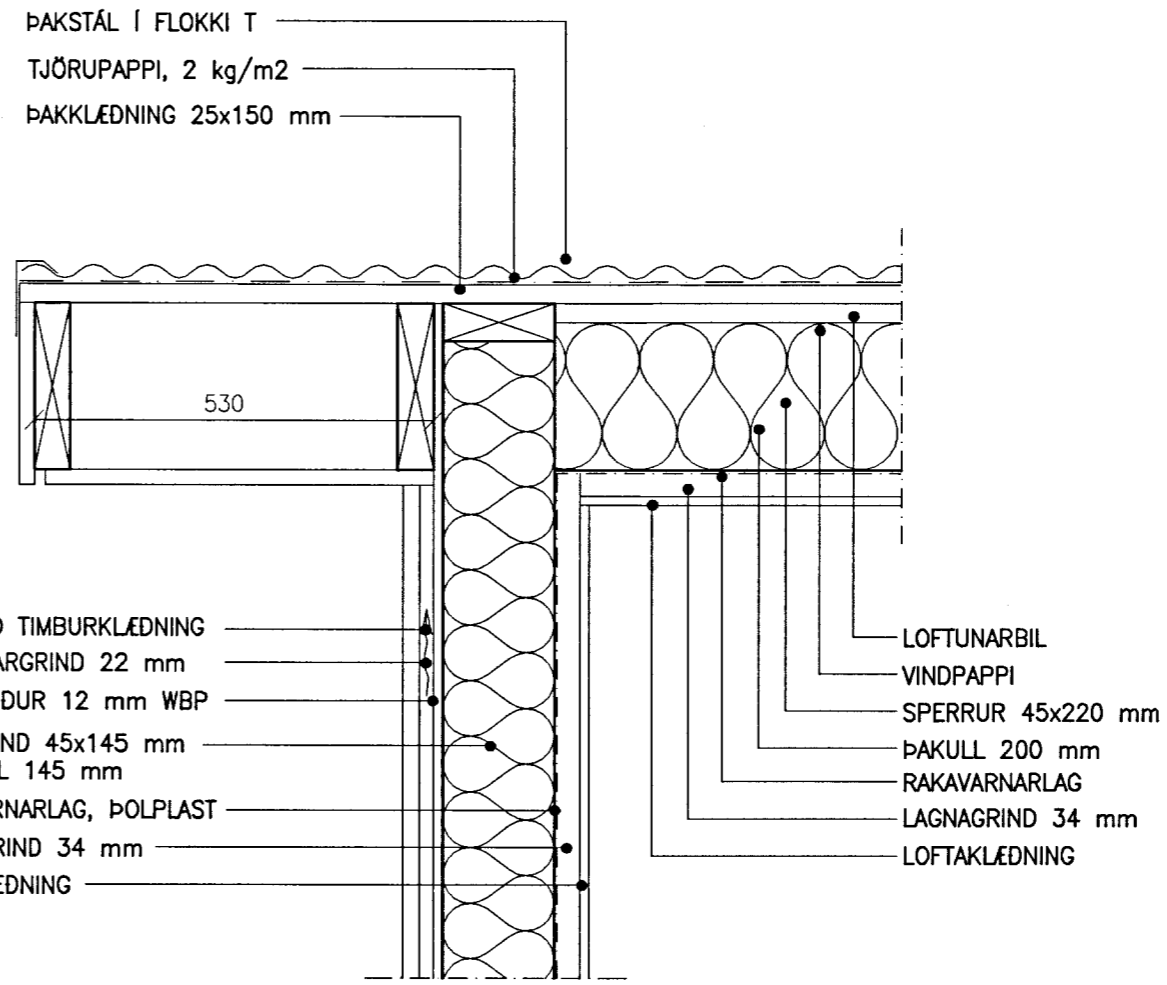
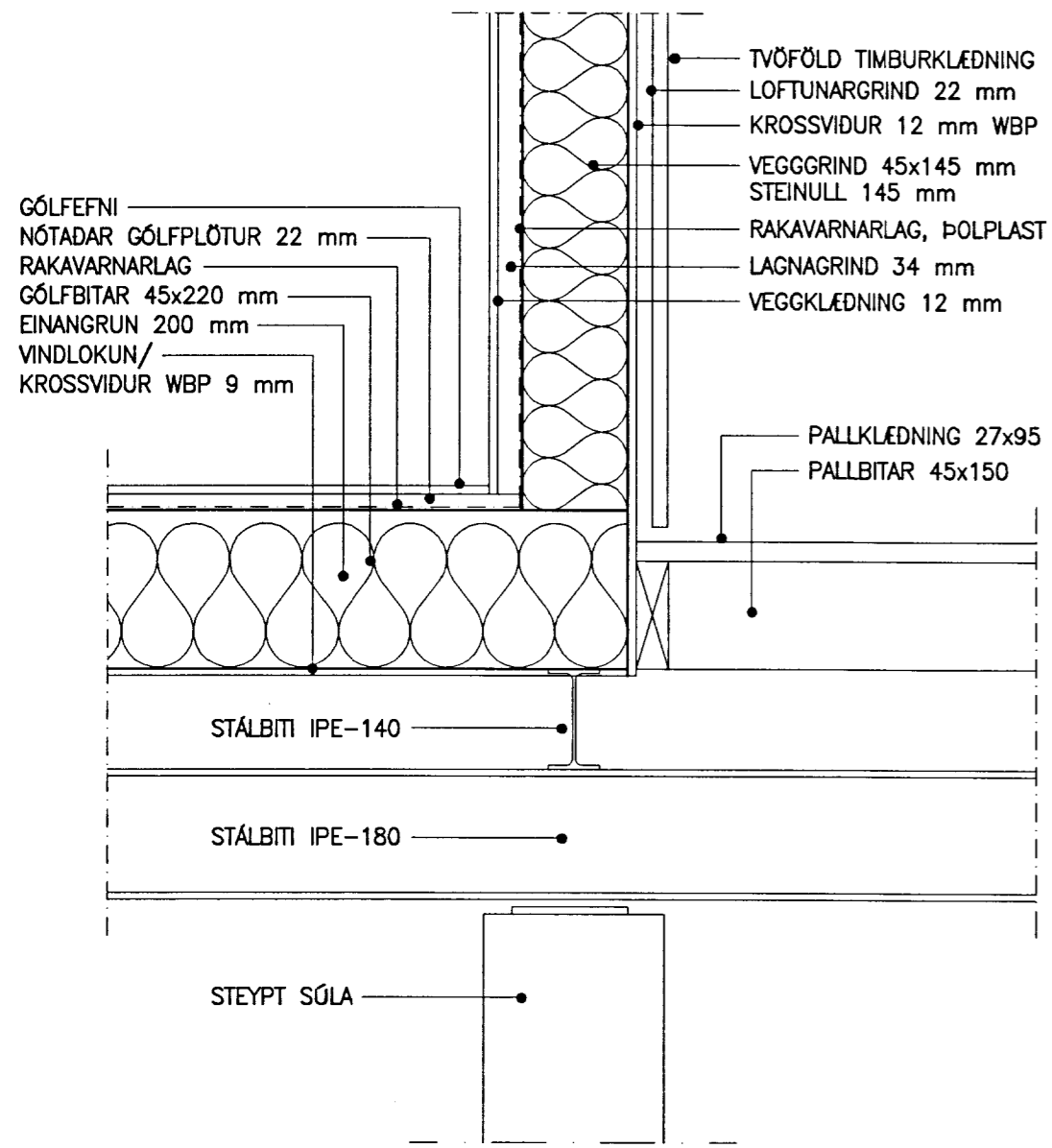


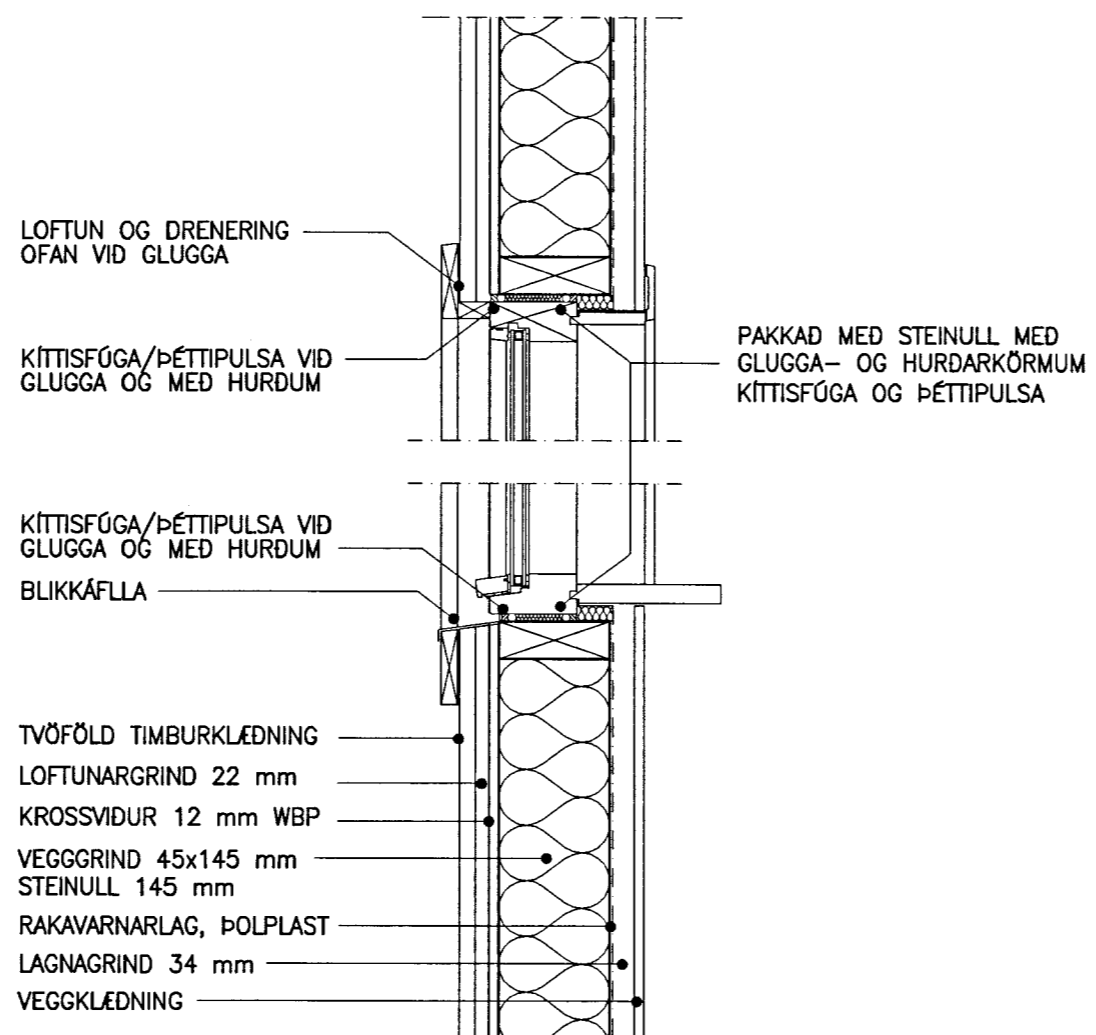
FRÁGANGUR VID ÚTVEGG OG ÞAK 1:10



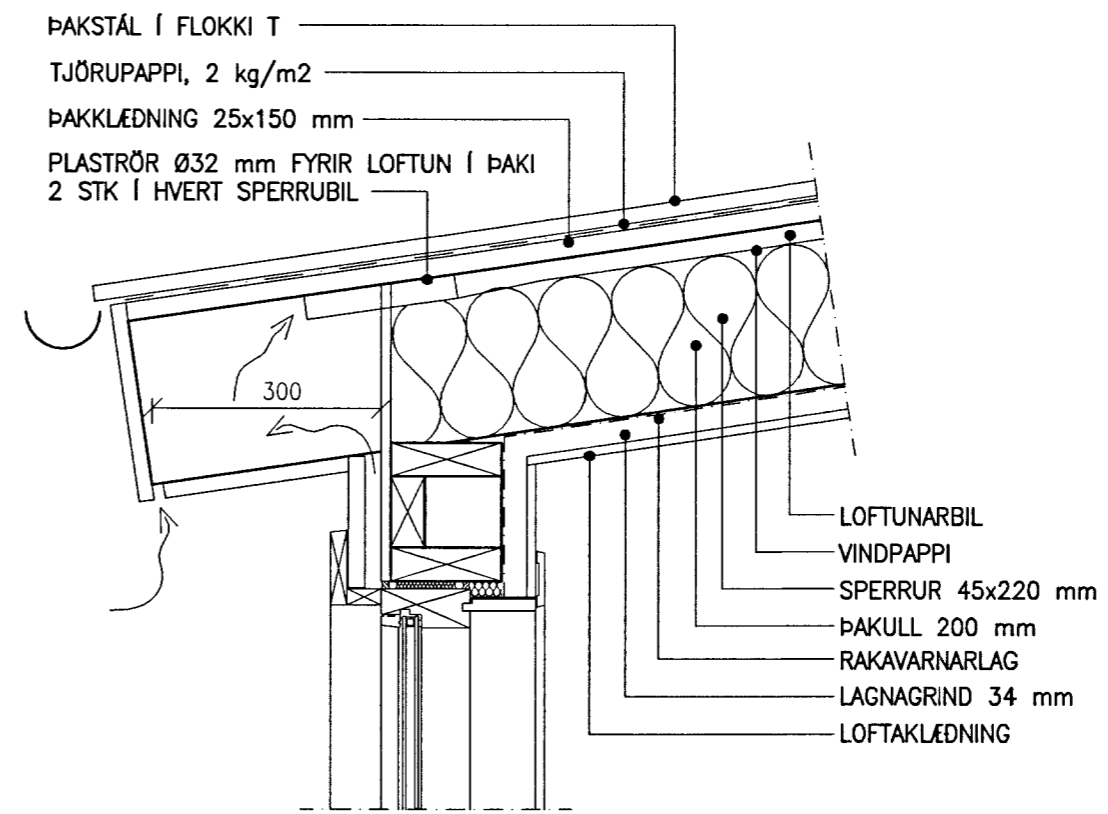
FRÁGANGUR VID ÚTVEGG OG ÞAK/GAFL 1:10



FRÁGANGUR VID ÚTVEGG / UNDIRSTADA 1:10



FRÁGANGUR VID GLUGGA LÓDRÉTT SNID 1:10



FRÁGANGUR VID ÚTVEGG/ÞAK KVISTUR 1:10

MÓTTEKIÐ
 09 SEPT. 2013
Guðrún Þorsteinsdóttir
 Byggingafræðingur / Arkitekt og Flóahafi

NR. DAGS. BREYTING

SKÝRINGAR

22/5/13
 SÆMUNDUR EIRIKSSON 261249-2949

ÓÐINSSTÍGUR 16
 ÚR LANDI ÁSGARÐS
 GRÍMSNES- OG GRAFNINGSHR
 801 LAUGARVATN



KLÖPP ARKITEKTAR-VERKFRÆÐINGAR EHF
 NETHYL 2E, PÓSTHÓLF 10050, 130 REYKJAVÍK
 SÍMI 577 2277, 699 7747 - klopp@simnet.is

HEITI TEIKN. DEILITEIKNING
FRÁGANGUR YFIRBYGGINGAR

MÆLIKVARDI 1:10 DAGS. MAÍ 2013

TEIKNING D 003 VERK V 13-101

BREYTING YFIRFARID S.E.