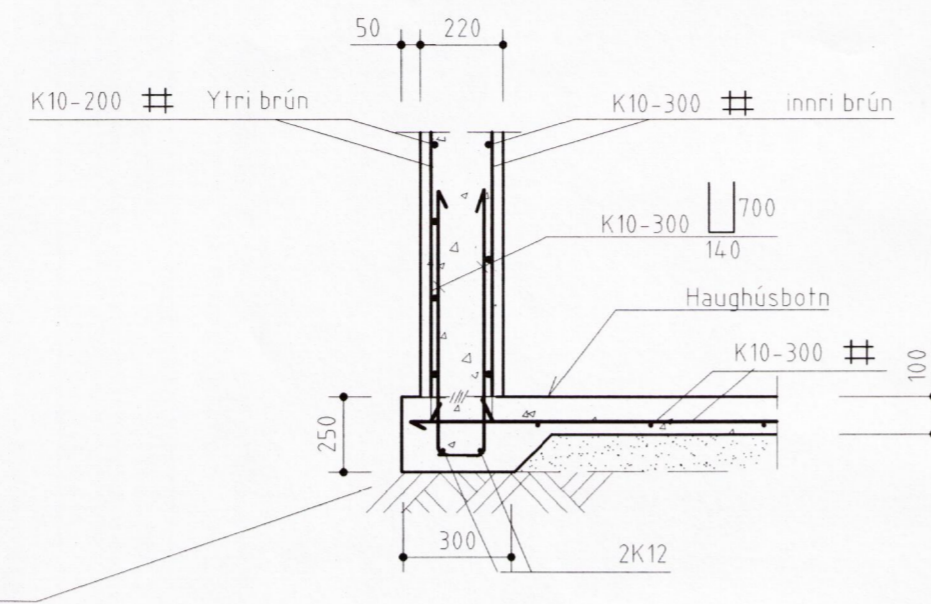
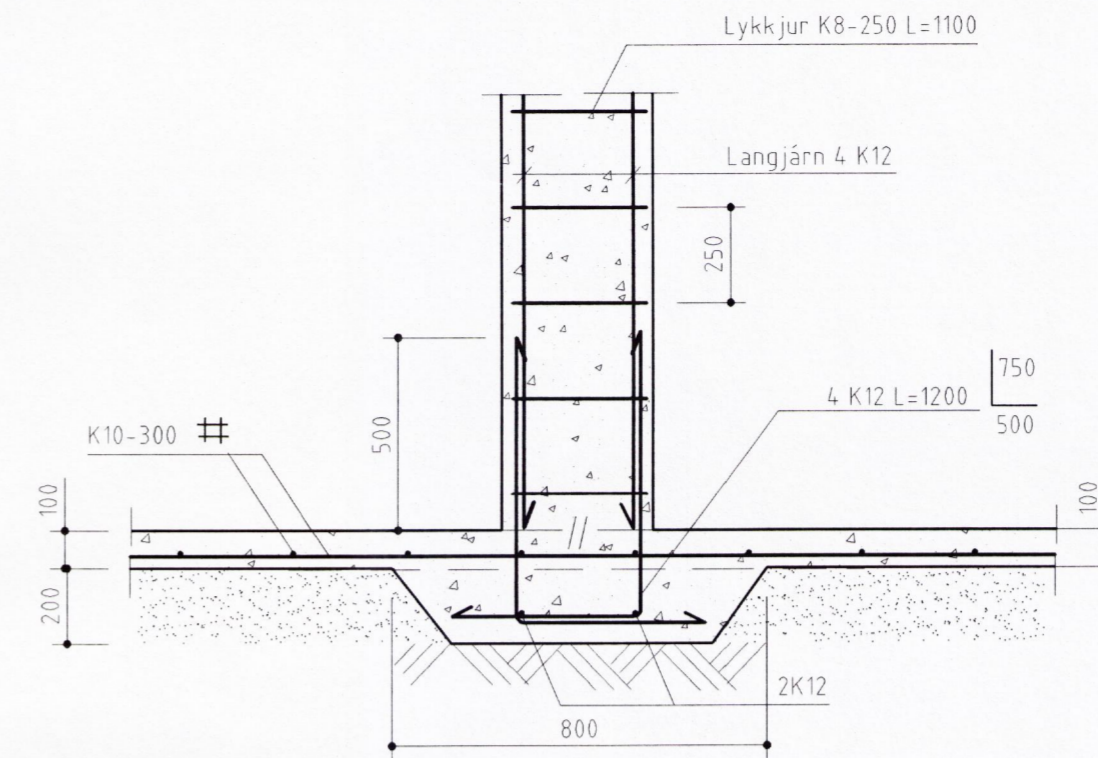


Snið V1 - V1
Mkv. 1:20



Snið V2 - V2
Mkv. 1:20



S1: Stod/Undirstaða
Mkv. 1:20

Skýringar:

Járn í efri brún plötu - - - - -

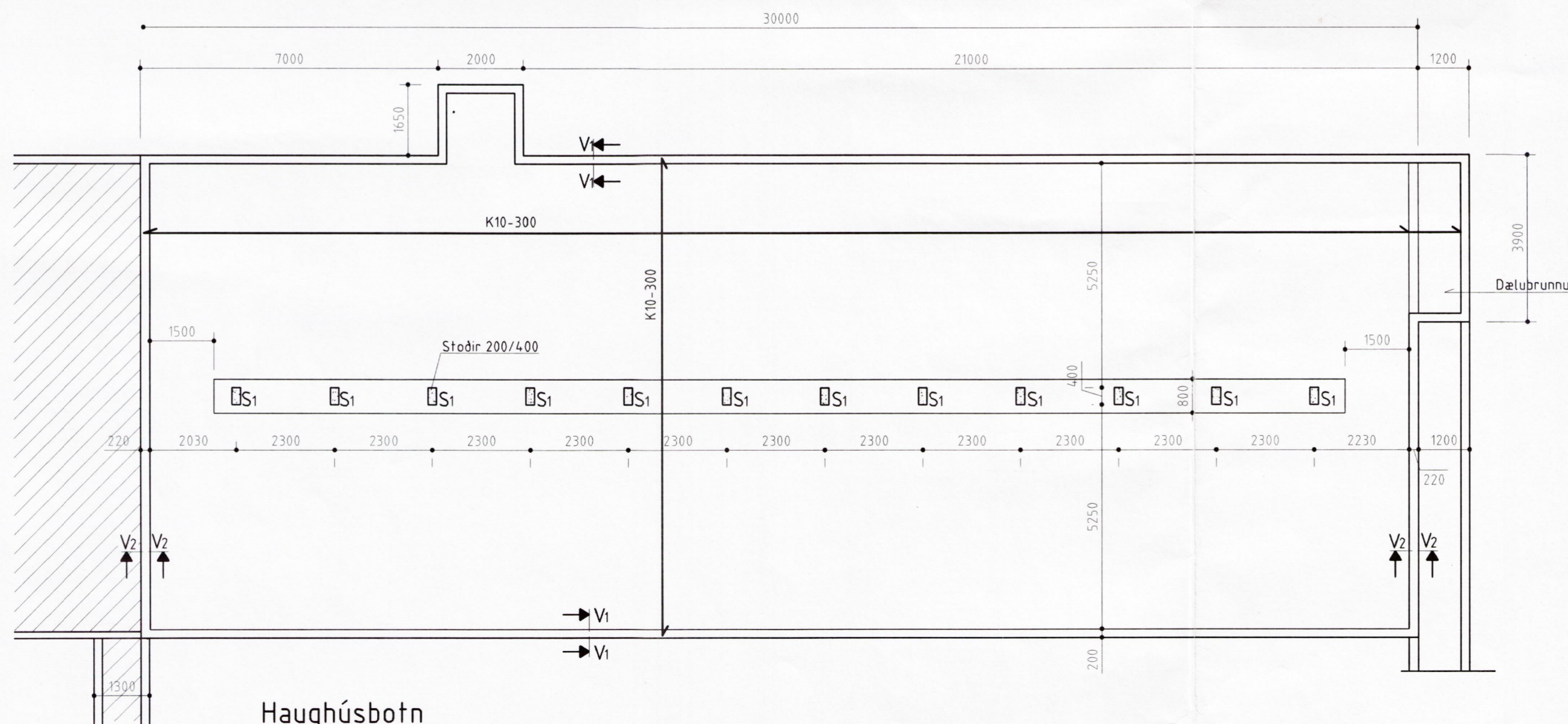
Járn í neðri brún plötu _____

K10-20 eða K10 m/m 20 tákna 10 mm kambstál á hverja 20 cm.
tákna einfalda grind bundna í kross.
Bendjárn merkt K skal vera kambstál K400S eða betra (togspennumörk = 400 N/mm²). Heimilt er að nota K400S í lykkjur (þvermál beygjuhrings er 3d). Járnum skal haldið í rétttri fjarlægð frá mótunum með þar til gerðum kubbum úr steypu eða harðplasti.
Rétt fjarlægð, sjá töflu um steypuhulu.
Allar járnastærðir eru mm. Mál á lykkjum er utanmál.
Járnum í efri brún plötu skal haldið með þar til gerðum stólum.
Víxlunarlengd í samskeytum K8 = 40 cm. K10 = 50 cm. K12 = 60 cm.
Hliðra skal skeytum í plötu. Sigmál steypu skal vera 5-10 cm.
4,5 - 5,5% loftblendi skal nota í alla steypu.
Alla steypu skal titra í mótum.
Öll steypa hrærist vandlega í vél 1 1/2 mín.
Nota skal steypuflokk S. 250
Nafnág 2,5 kg/cm²

Umhverfisflokkar og steypa

Umhverfisflokkar	Steypuhula 1) mm	steypu-styrkleiki	Lýsing (dæmi)
Óvirkt umhverfi (LA)	15	S120-160	Varid gegn veðri og raka innanhúss, hlöður, geymsl.
Lítið virkt umhv. (NA)	25	S-200-250	Óvarid gegn raka utanhúss fjós m/opnum kjallara
Virkt umhverfi (MA)	30	S250	Tærandi efni. T.d. í lokudum haughúsum og votheysgeymsl.

1) Steypuhula = fjarlægð járna frá yfirborði steypu.



Haughúsbót
Mkv. 1:100

BYGGINGAÞJÓNUSTA BÆNDASAMTAKA ÍSLANDS	Verk nr: 0555-40
BÆNDAHÖLLINNI, HAGATORGI, REYKJAVÍK sími: 5630300	Blað nr: 5 af: 7
Ormsstaðir, Grímsnesheppi, Árn.	Mkv: 1:10, 1:50, 1:100
Slátursvínahús	Dags: 29.04 1998
Haughúsbót, grunnmynd, snið.	Breytt:
	Hannað: S.S. Teiknað: L.Á.

Sig. Sigvaldason