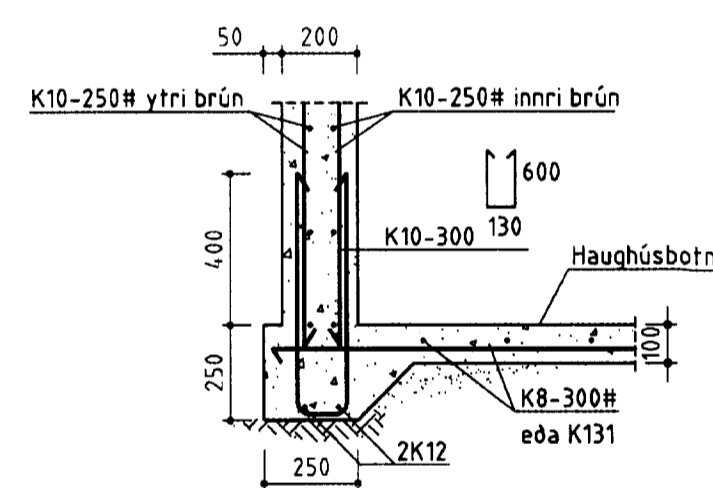
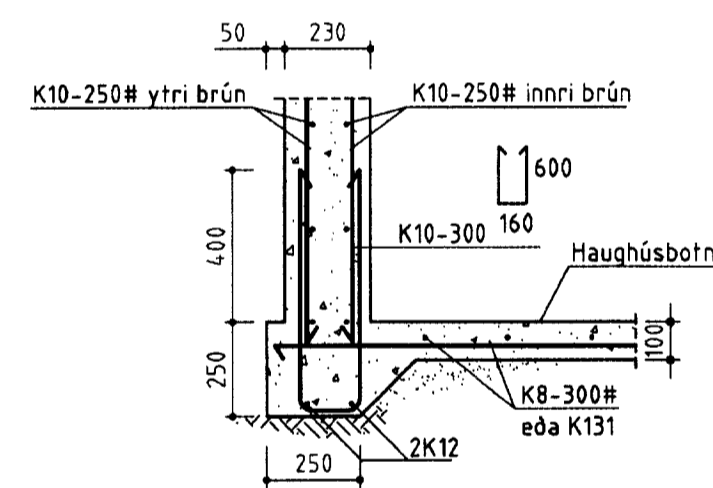


S1: Stöð/undirstaða
Mkv. 1:20



Snið V1-V1
Mkv. 1:20



Snið V2-V2
Mkv. 1:20

Skýringar:

1. Járnbent steinsteypa:

Járn í efri brún plötu
 Járn í neðri brún plötu
 K10-200 eða K10 m/m 200 táknar 10 mm kambstál á hverja 200 mm.
 # táknar einfalda grind bundna í kross.
 Bendijárn merkt K skal vera kambstál K500S
 (fropspennumörk = 500 N/mm²). Heimilt er að nota K500S í lykkjur
 (þvernál beygjuhrings er 3d). Járnum skal haldið í rétttri fjarlægð
 frá mótunum með þar til gerðum kubbum úr steypu eða harðplasti.
 Rétt fjarlægð, sjá töflu um steypuhúlu.
 Allar járnastærðir eru mm. Mál á lykkjum er utánmál.
 Járnum í efri brún plötu skal haldið með þar til gerðum stólum.
 Vaxunarlengd í samskeytum:
 K8 = 400 mm, K100 = 500mm, K12 = 600 mm.
 Hliðna skal skeytum í plötu. Sigmál steypu skal vera 50-100 mm.
 4,5 - 5,5 % loftblendi skal nota í alla steypu.
 Alla steypu skal hita í mótum.
 Öll steypa hrærist vandlega í vél 1 1/2 mín.
 Nota skal steypuflokk S. 250 í kjallara, haughúsfloora og gólf
 en í vegg yfir gólf skal nota S. 200
 Sementsmagn >300 kg/m³

2. Grundun:

Grundað er á vel þjappaða mól. Mesta álag er 0.17 MN/m² ±17 kg/cm²

Umhverfisflokkar og steypa

Umhverfisflokkar	Steypuhúla mm	Steypu- styrkleiki	Lýsing (dæmi)
Óvirkt umhverfi (LA)	15	S120-160	Varið gegn veðri og raka innanhúss, hlöður, geymsl.
Lífið virkt umhverfi (NA)	25	S200-250	Óvarið gegn raka utanhúss fjós m/opnum kjallara
Virkt umhverfi (MA)	30	S250	Tærandi efni. T.d. í lokuðum haughúsum og votheysgeymsl.

1) Steypuhúla = fjarlægð járna frá yfirborði steypu

BYGGINGAÞJÓNUSTA BÆNDASAMTAKA ÍSLANDS BÆNDAHÖLLINNI, HAGATORGI, REYKJAVÍK sími: 5630300	Verk nr: 0772-40 Blað nr: --- Mkv: 1:20, 1:100 Dags: 06.12.2001 Breytt: Hannað: S.S. Teiknað: Ó.Þ.
--	---