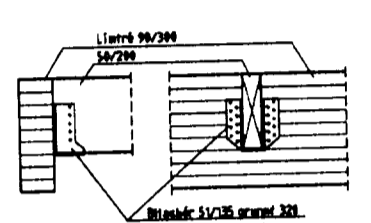
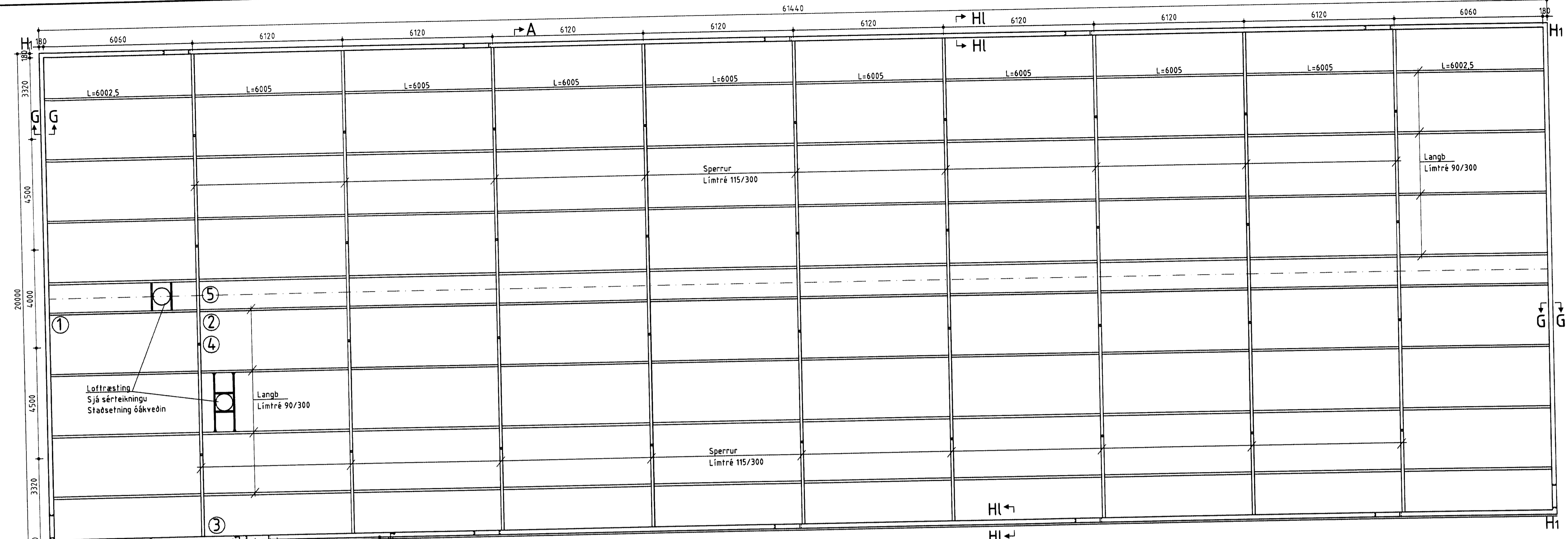


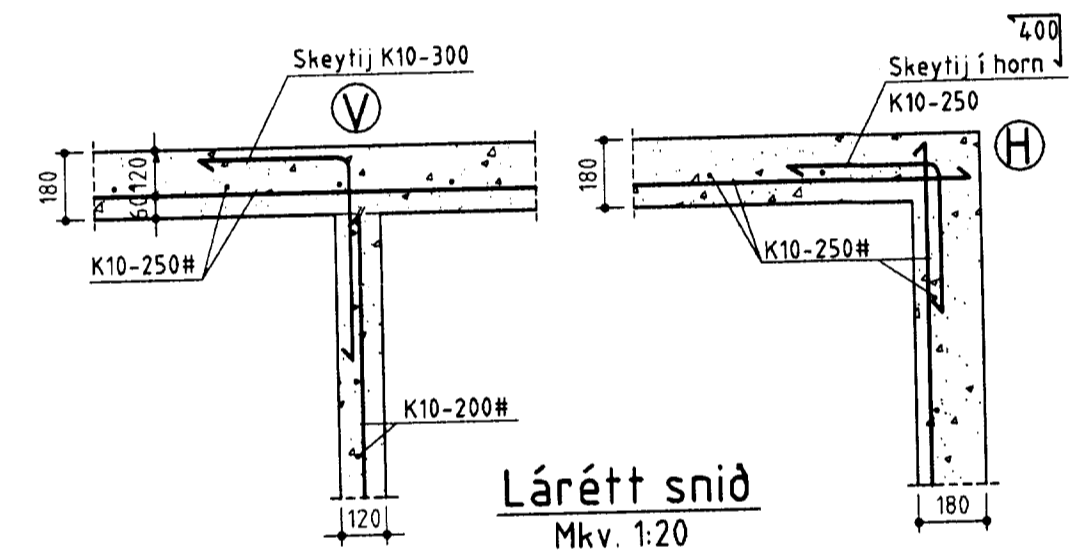
Mkv. 1:20



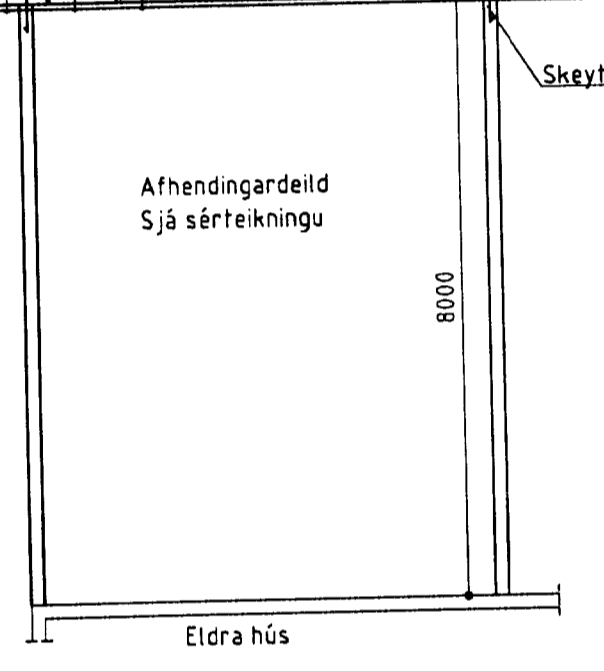
Loftrástingur á þakhlíð
Mkv. 1:10
Staðsetning við lövðin



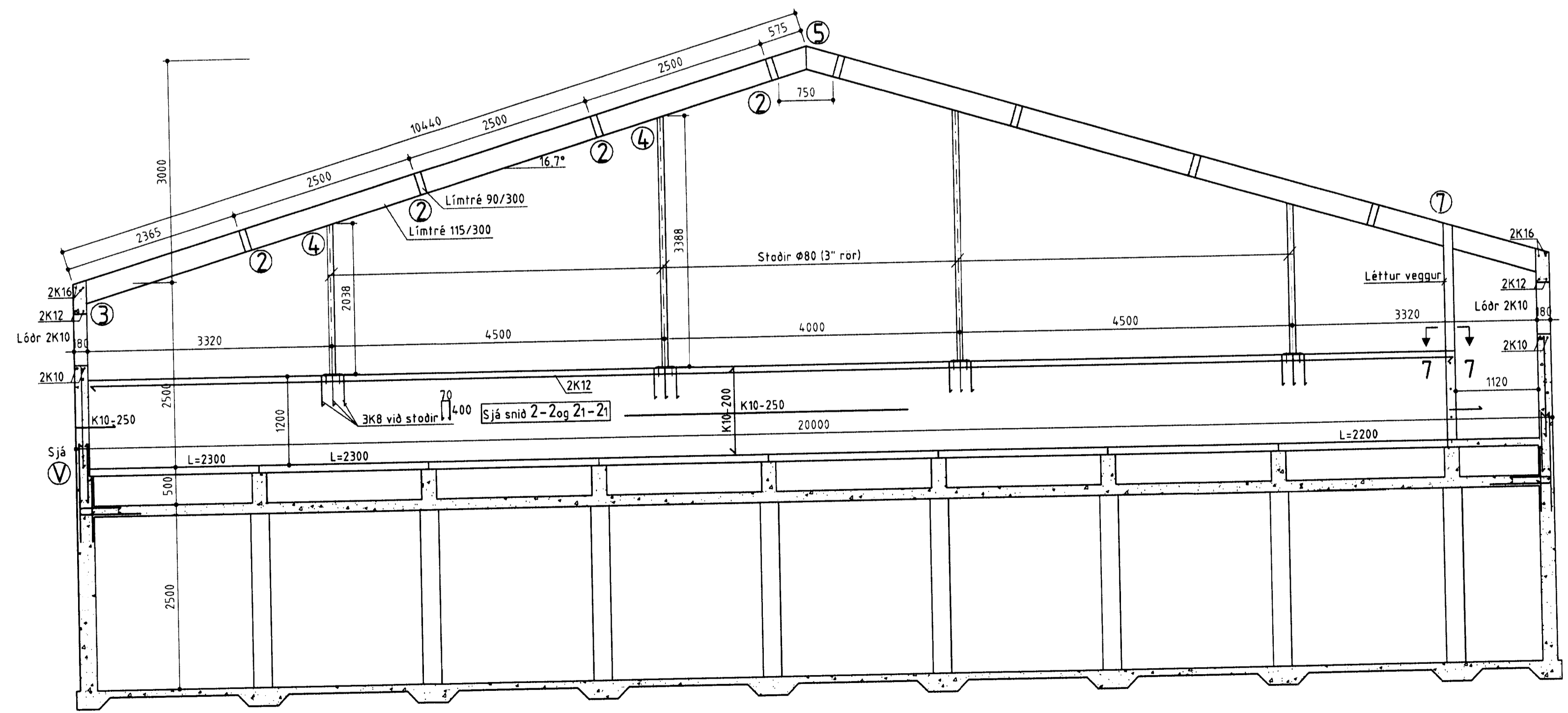
Þak grunnmynd
Mkv. 1:100



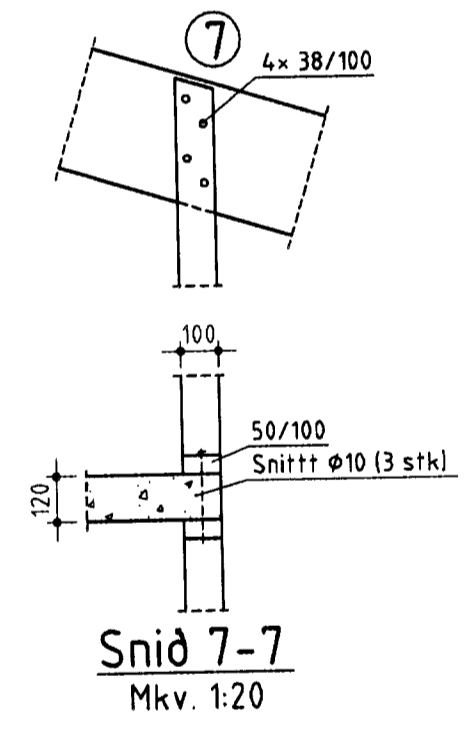
Lárétt snið
Mkv. 1:20



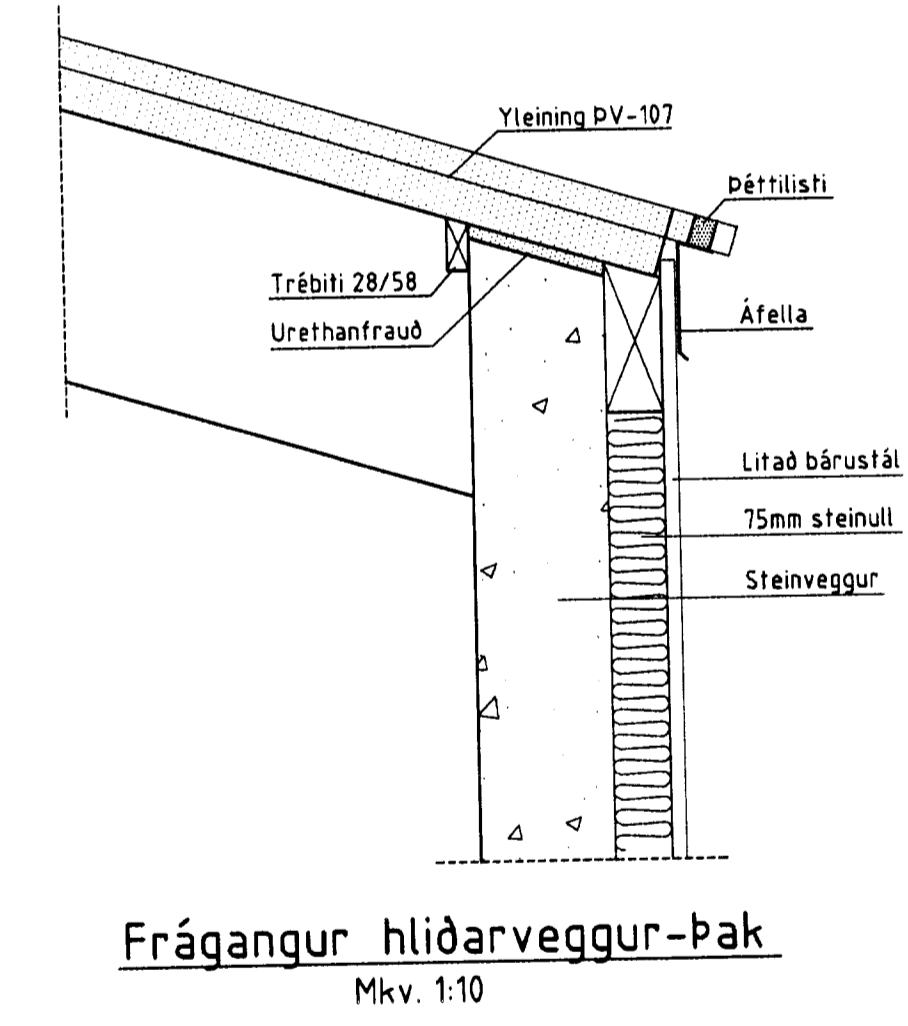
Eldra hús



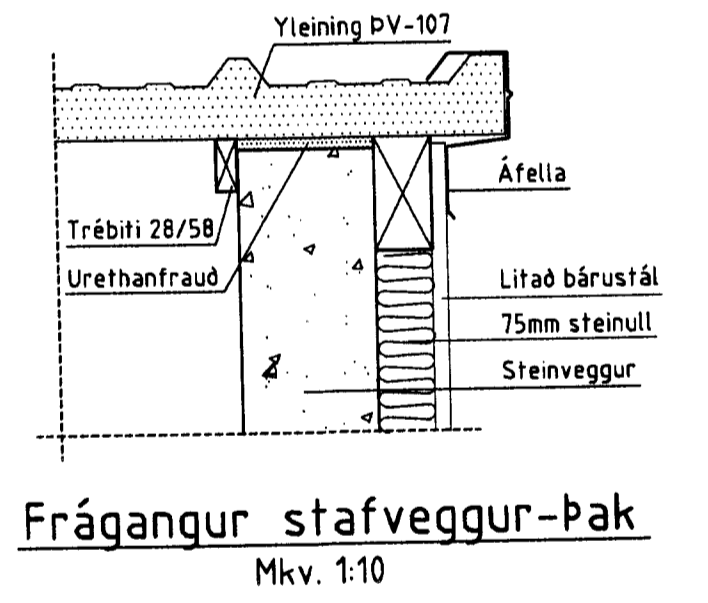
Þversnið A-A
Mkv. 1:50



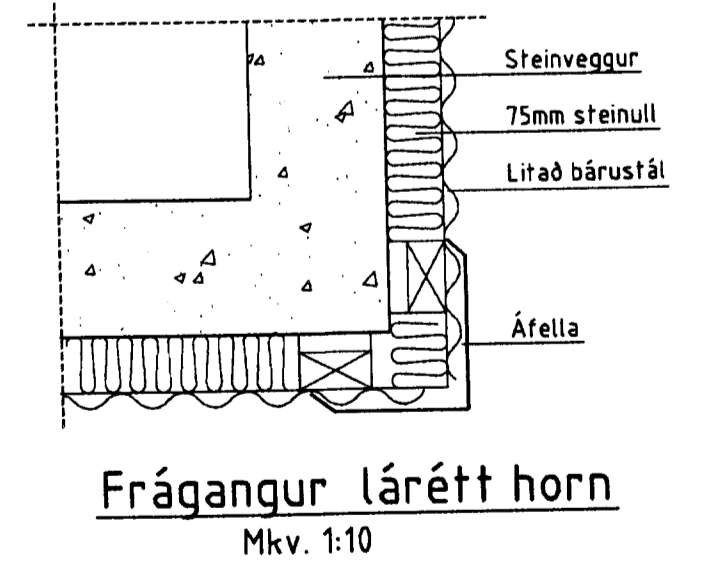
Snið 7-7
Mkv. 1:20



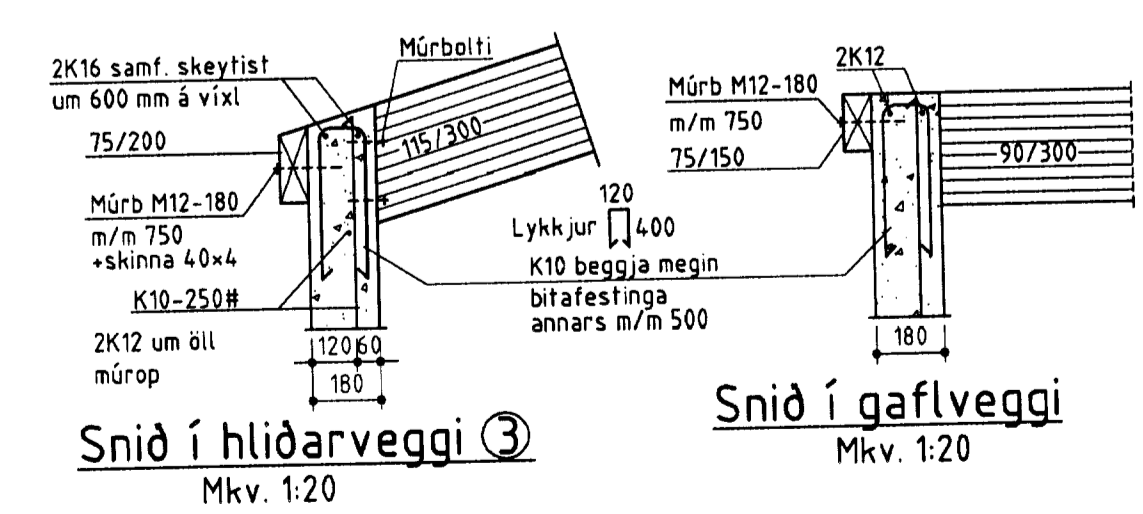
Frágangur hlíðarveggur-Þak
Mkv. 1:10



Frágangur stafveggur-Þak
Mkv. 1:10



Frágangur lárétt horn
Mkv. 1:10



Snið í hlíðarveggi ③
Mkv. 1:20

Snið í gafflveggi
Mkv. 1:20

BYGGINGAÞJÓNUSTA BÆNDASAMTAKA ÍSLANDS	Verk nr: 0772-40
BÆNDAHÖLLINNI, HAGATORGI, REYKJAVÍK sími: 5630300	Blað nr: 1
Ormsstaðir, Grímsnesstr., Árn.	Mkv: 1:10, 1:20, 1:50, 1:100
Svínahús II fyrir grísi	Dags: 06.12.2001
Grunnmynd af þaki, snið, deili	Breytt:
	Hannað: S.S. Teiknað: Ó.P.