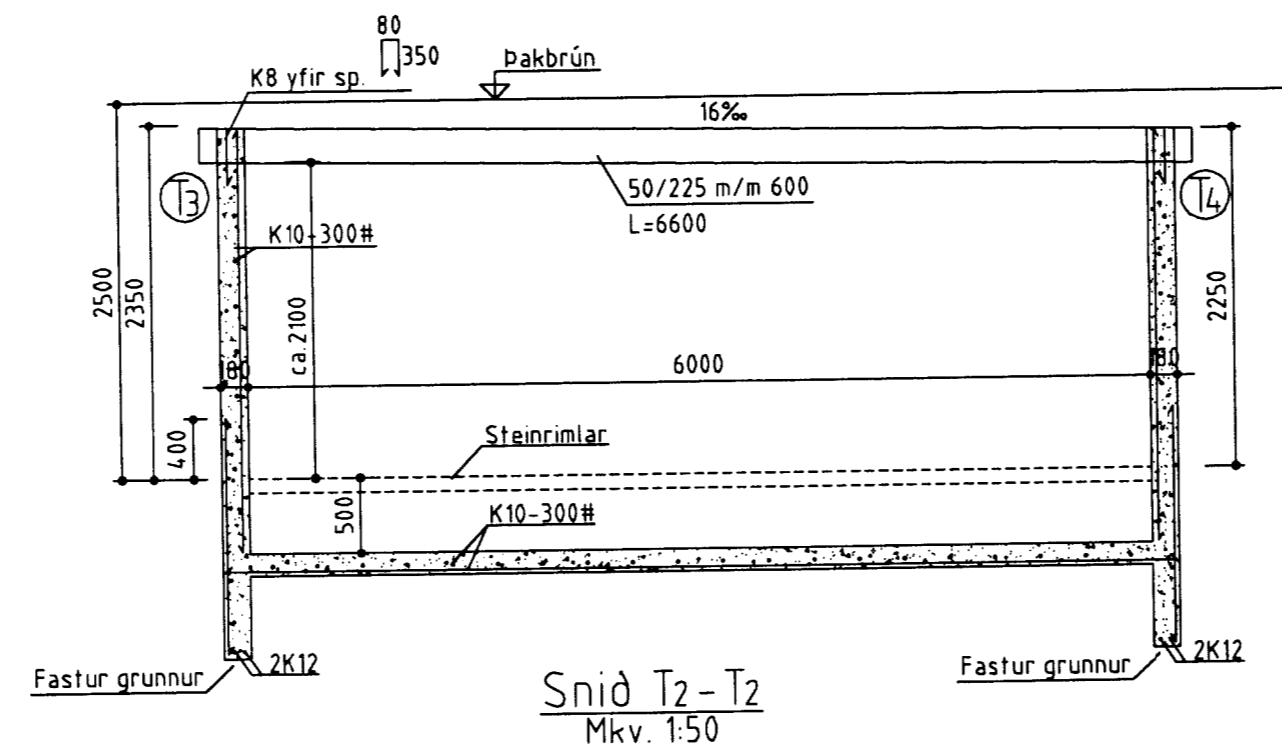
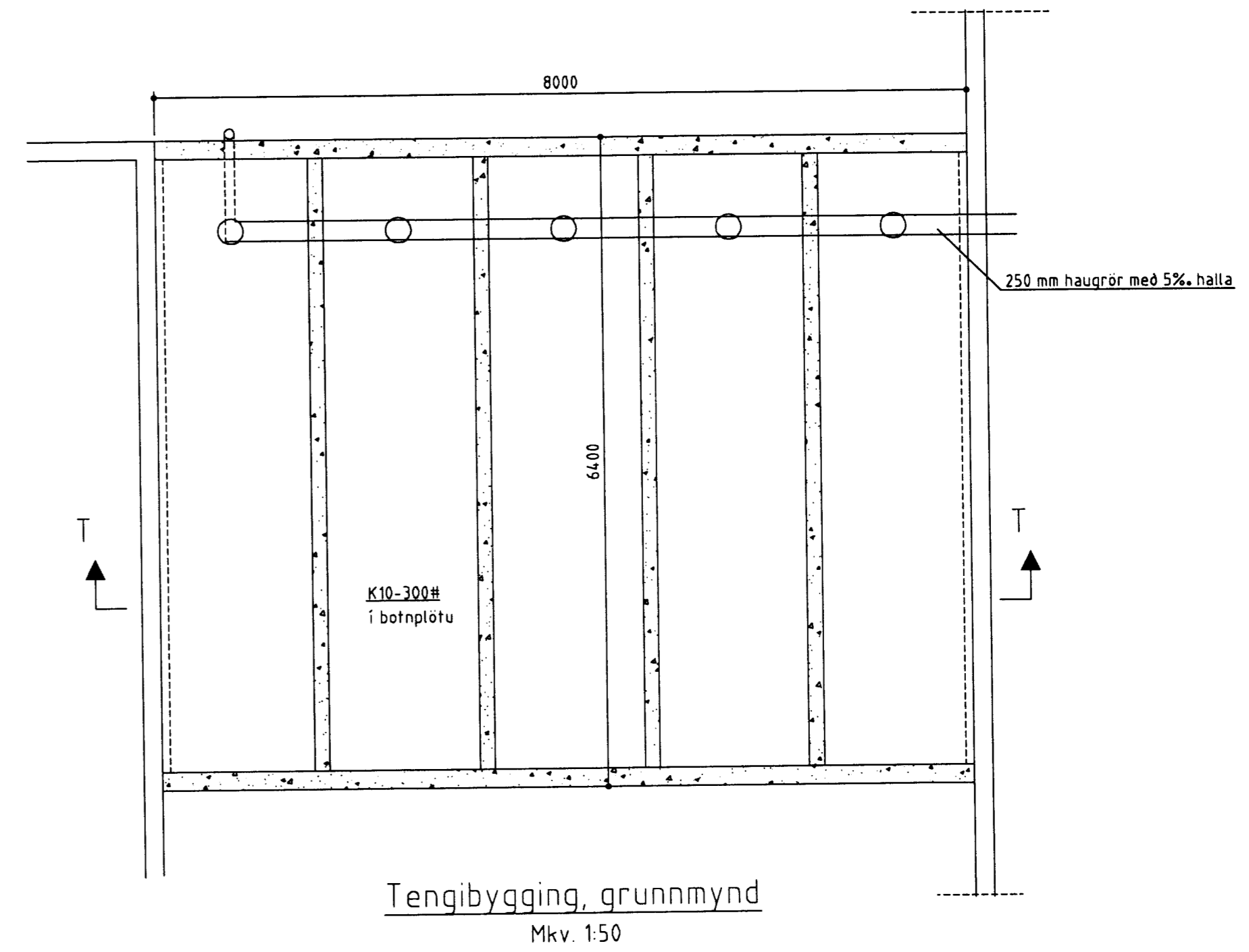


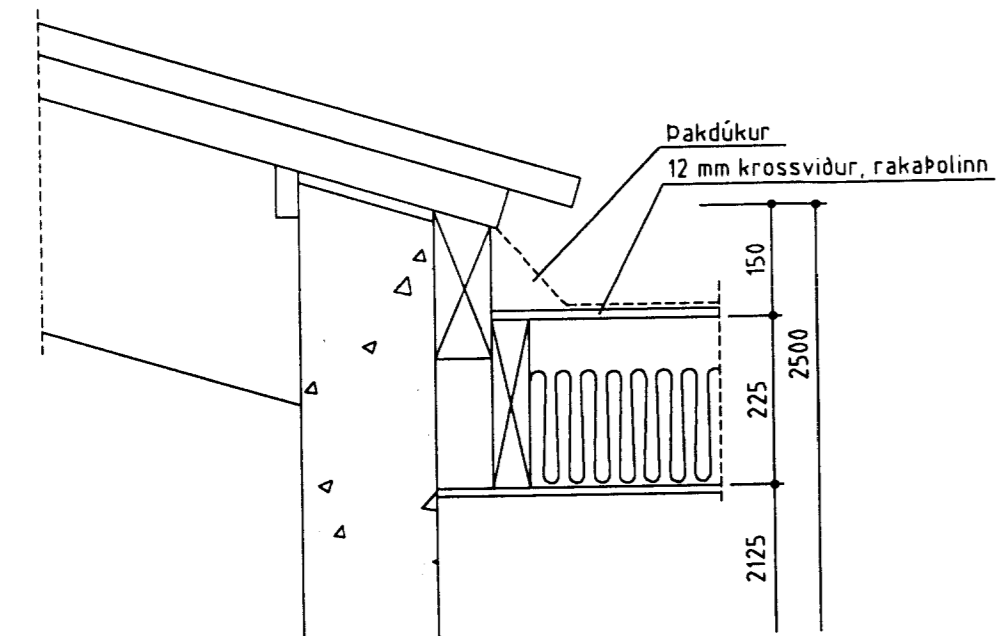
Tengibygging, Þak  
Mkv. 1:50



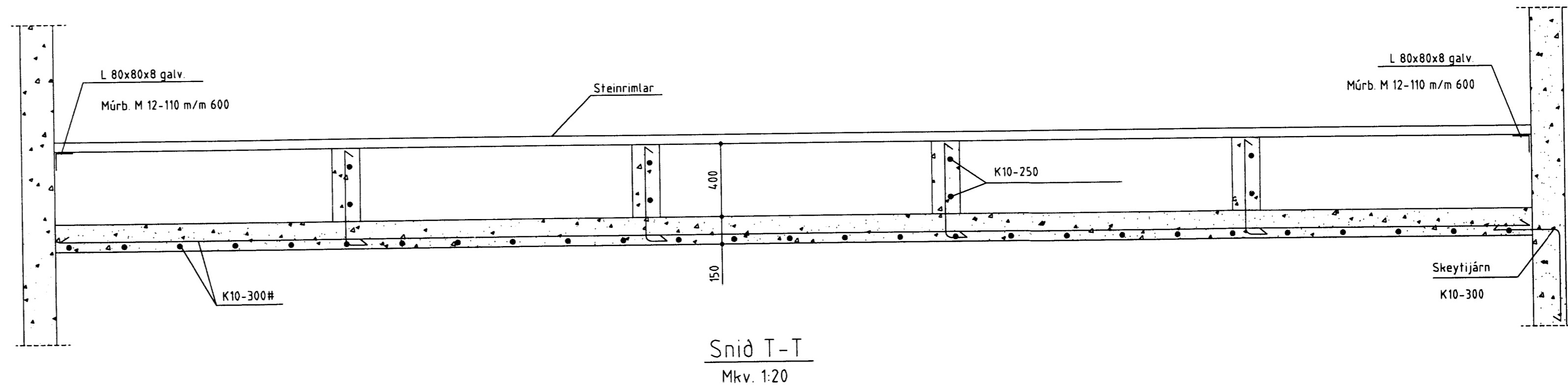
Snið T2-T2  
Mkv. 1:50



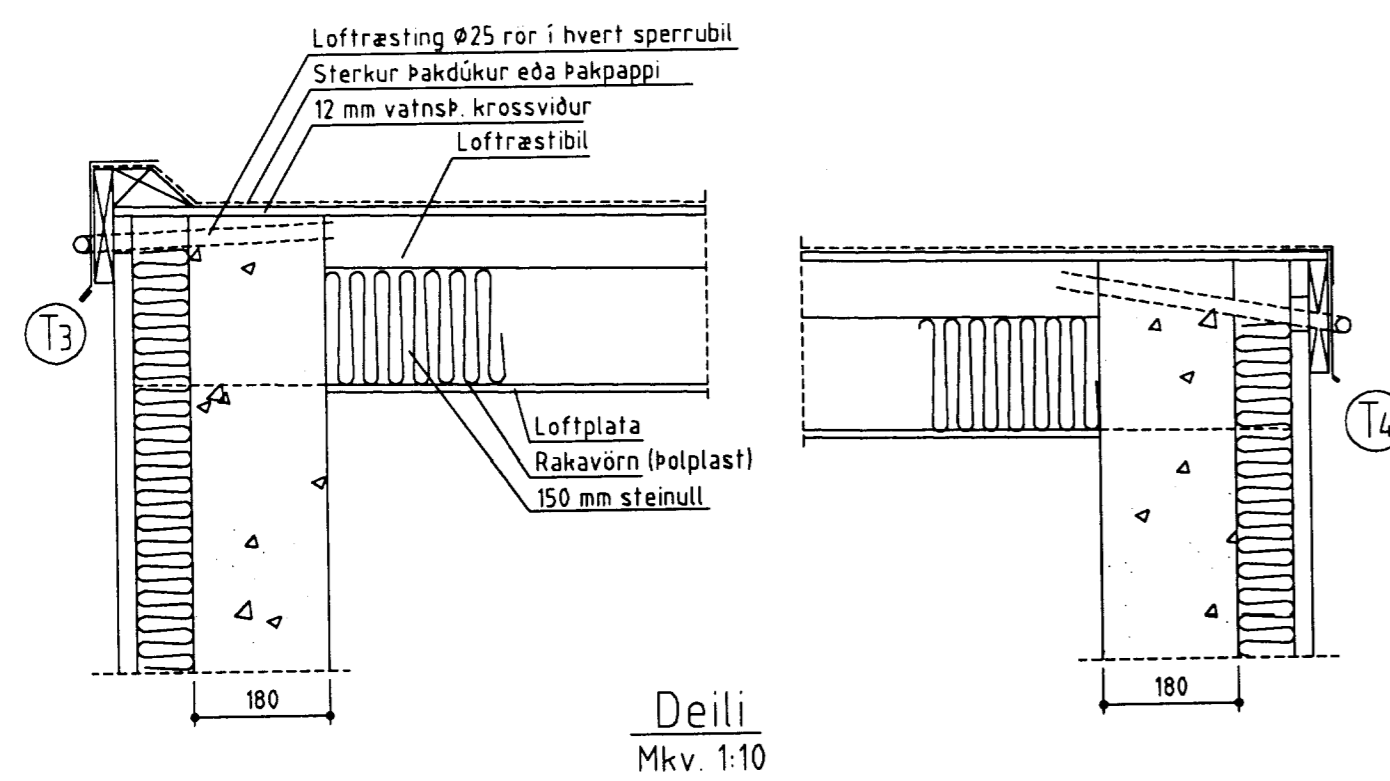
Tengibygging, grunnmynd  
Mkv. 1:50



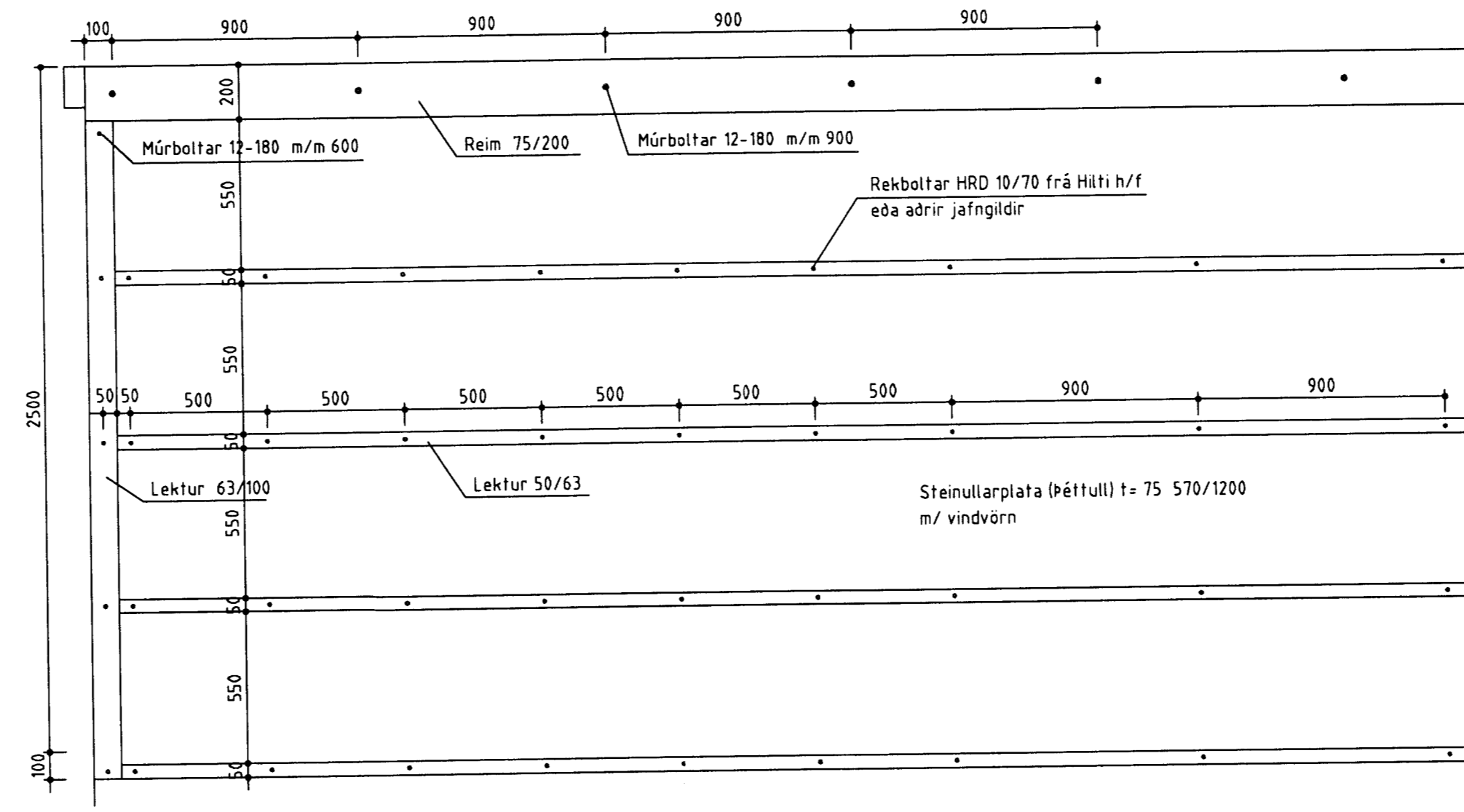
Snið T1-T1  
Mkv. 1:10



Snið T-T  
Mkv. 1:20

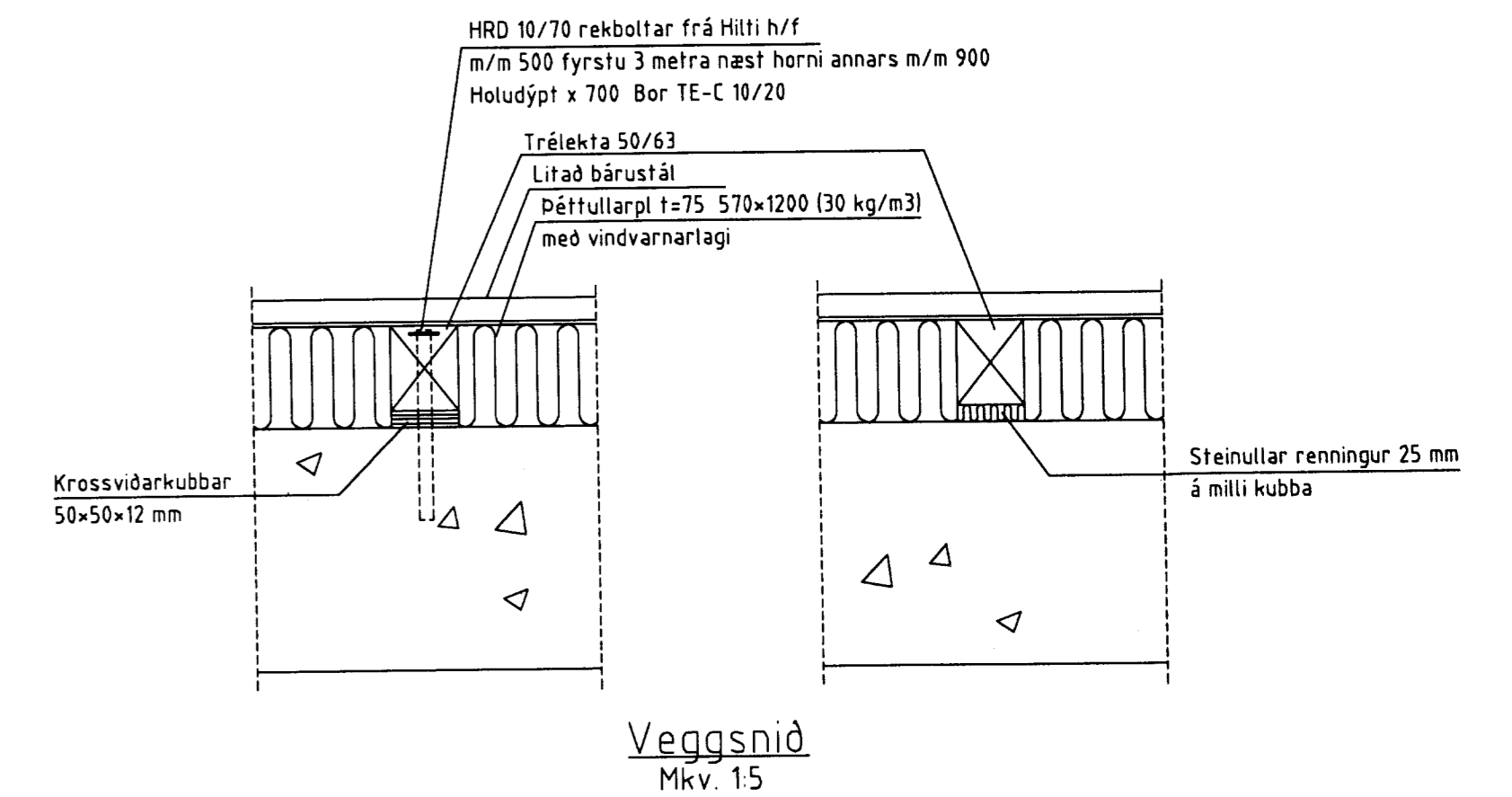


Deili  
Mkv. 1:10



Veggklæðning  
festing á lektur  
Mkv. 1:20

Gildir um bæði svínahúsin og millihús



Veggssnið  
Mkv. 1:5

BYGGINGAÞJÓNUSTA BÆNDASAMTAKA ÍSLANDS	Verk nr: 0772-40
BÆNDAHÖLLINNI, HAGATORGI, REYKJAVÍK sími: 5630300	Blað nr: 8
Ormsstaðir, Grímsnesheið, Árn.	Mkv: 1:5, 1:10, 1:20, 1:50
Milibygging við svínahús og veggklæðning svínahúsa	Dags: 18.12.2001
Grunnmynd, snið, deili	Breytt:
	Hannað: S.S. Teiknað: Ó.P.