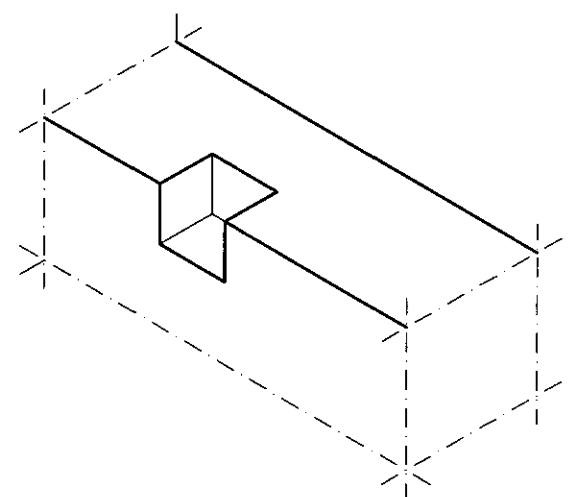
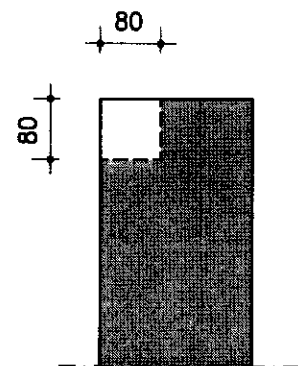
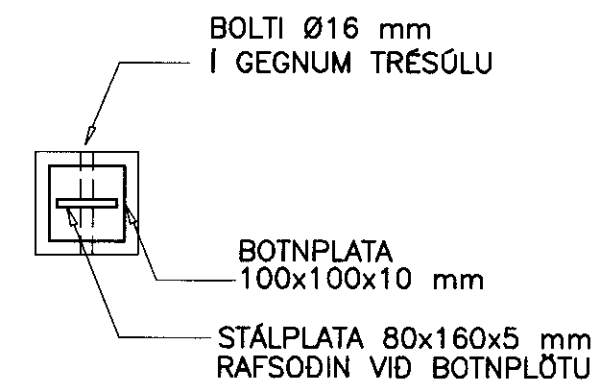
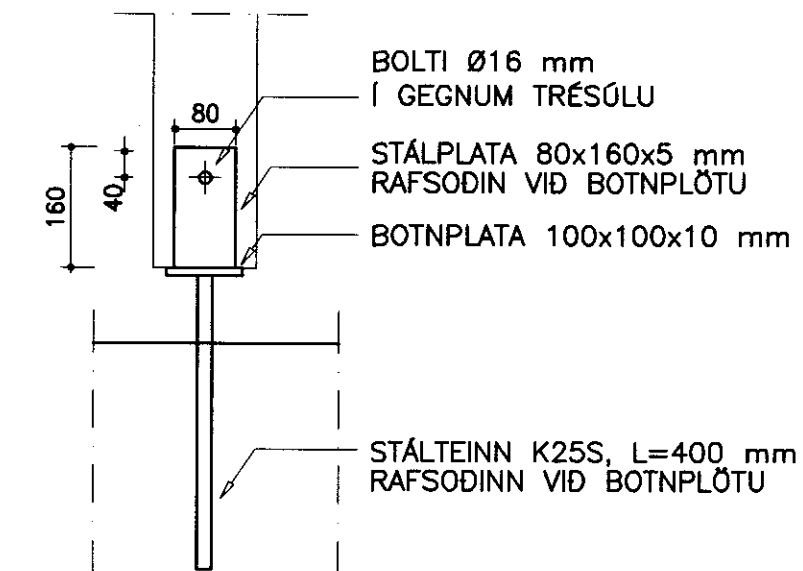


SNID 7/8 1:20

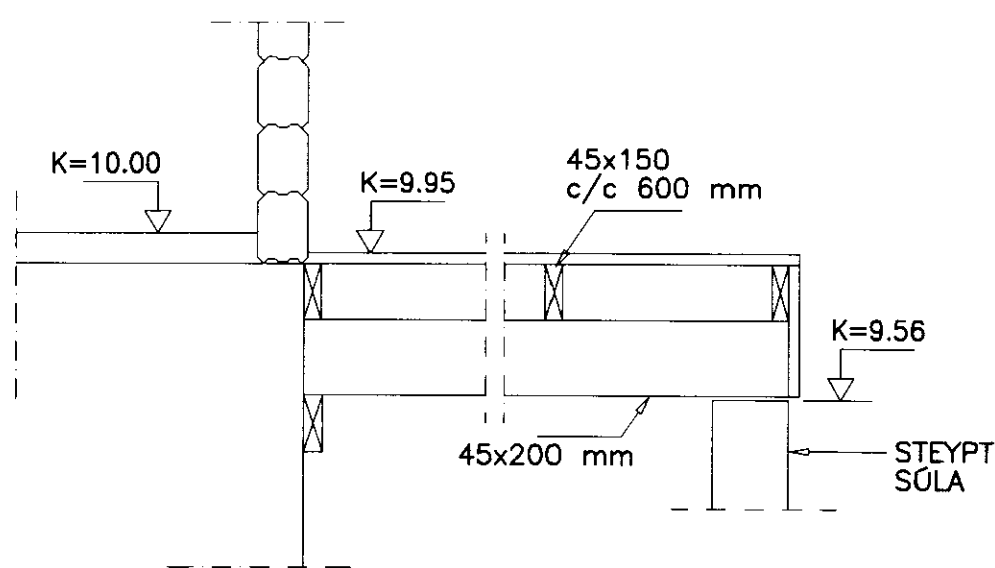
ÚRTAK ÓR ÚTBRÚN SÖKKULS
FYRIR BOLTAFASTINGAR Á
VEGGBJÁLKUM 100x80x80 mm



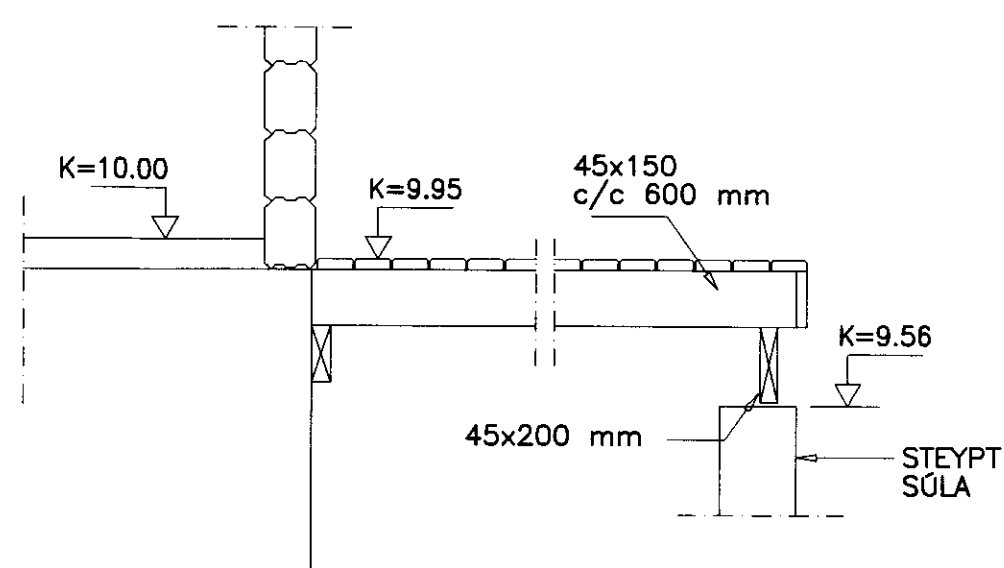
BOLTAÚRTAK 1:10



FESTING F1 1:10



HÆDIR HÚS/ÚTIPALLUR 1:20
SNID 7-7 1:20



HÆDIR HÚS/ÚTIPALLUR 1:20
SNID 8-8 1:20

MÓTTEKIÐ
31 MAI 2010
Byggingafulltrúi dppsv. Aðnessýslu og Flóahfr.

NR. DAGS. BREYTING
A MARS 2010 BREYTTAR HÆDIR Í SNIDI 7 OG 8

SKÝRINGAR

SEMUNDUR EIRIKSSON 261249-2949

RÉTTARHÁLS 16
SUMARHÚS Í LANDI NESJA
GRAFNINGSHREPPUR
801 SELFOSS



KLÖPP ARKITEKTAR-VERKFRÆÐINGAR EHF
NETHYL 2E, PÓSTHÓLF 10050, 130 REYKJAVÍK
SÍMI 577 2277, 699 7747 - klopp@simnet.is

HEITI TEIKN. BURDARPOL - UNDIRSTÖÐUR
SNID OG SÉRMYNDIR
MELIKVARDI 1:20 DAGS. SEPT 2008

TEIKNING B 004 VERK V 07-105
BREYTING A YFIRFARIÐ S.E.