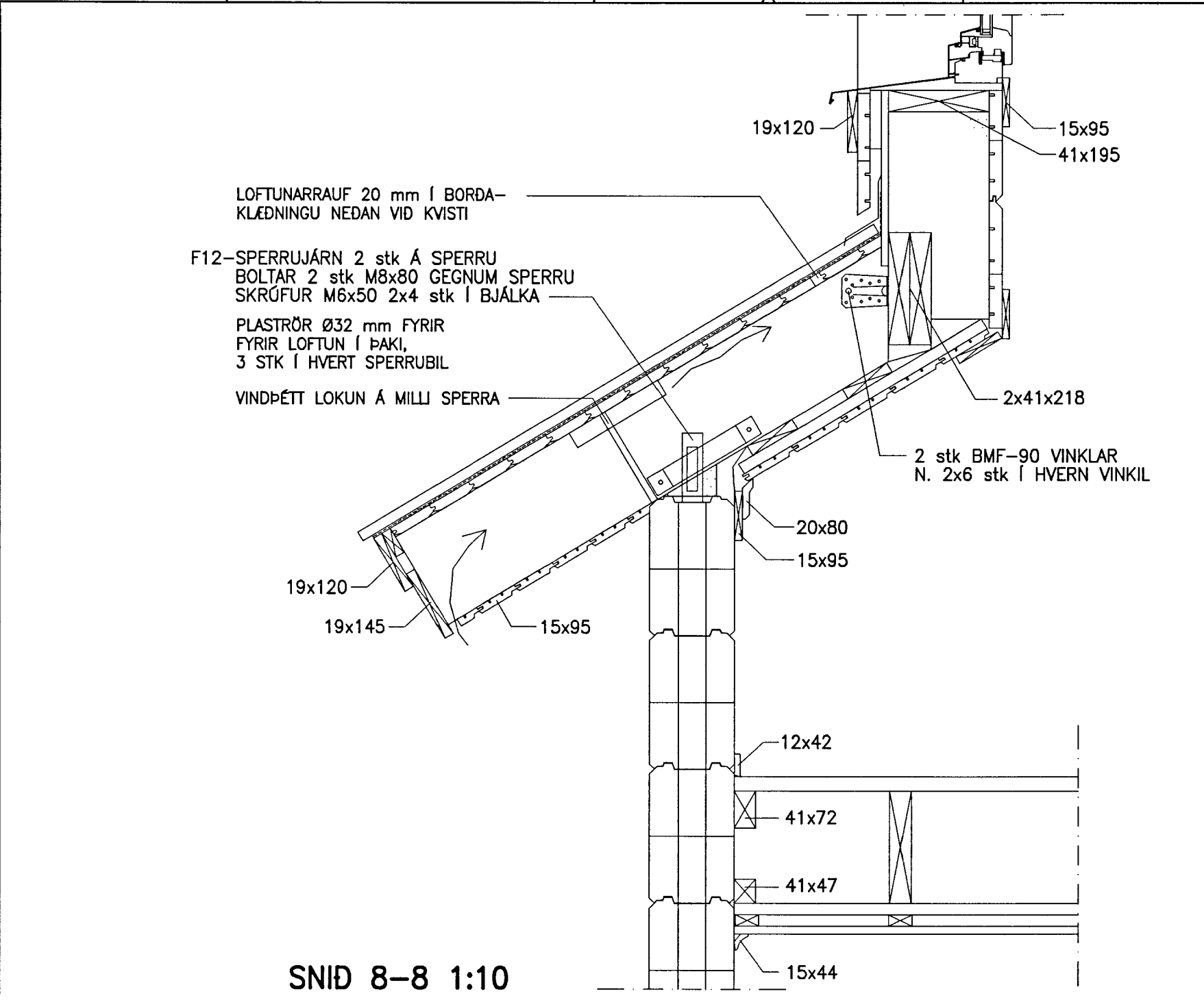
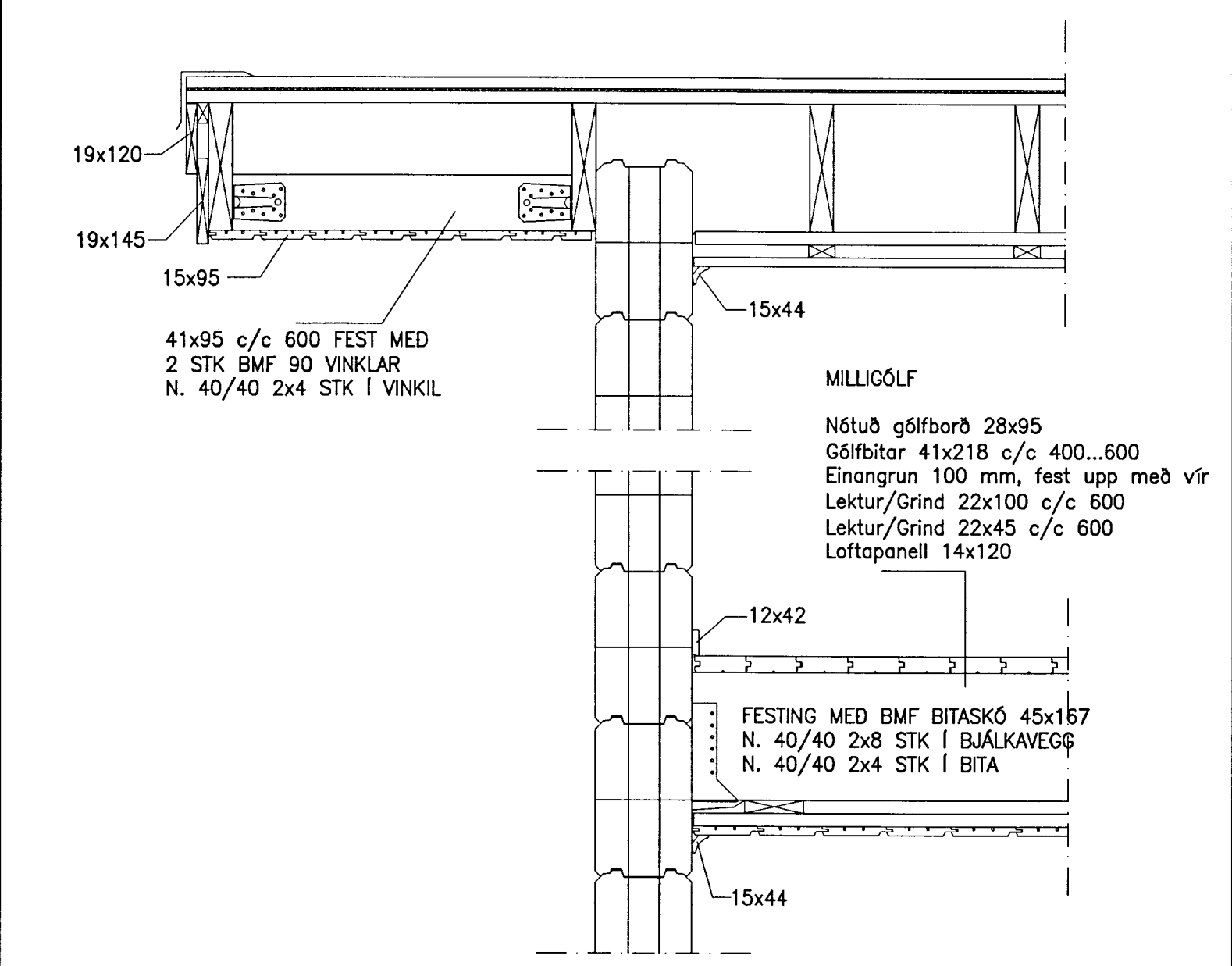


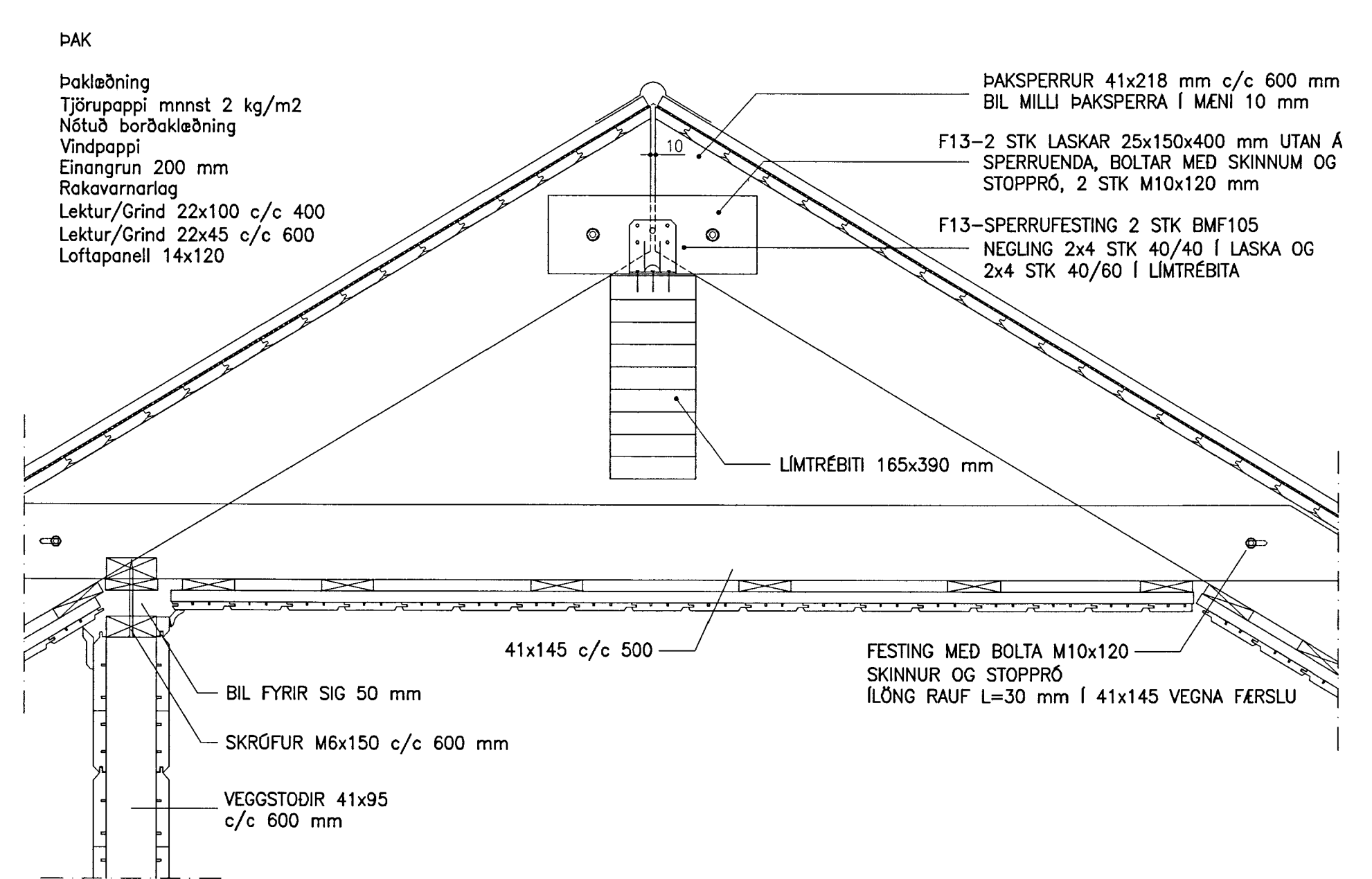
SNID 7-7 1:10



SNID 8-8 1:10



SNID 9-9 1:10



SNID 10-10 1:10

MÓTTEKIÐ
 03 SEPT. 2013
Gudni Þósson
 Byggingafræðingur og Arkitektur og Flóahv.

NR.	DAGS.	BREYTING

SKÝRINGAR
 SKÝRINGAR SJÁ TEIKN B001
 ÖLL MÁL Á TEIKNINGU Í MILLIMETURUM
 EKKI SKAL MELA UPP AF TEIKNINGU

22/7'13
 SÆMUNDUR EIRIKSSON 261249-2949

RÉTTARHÁLS 16
SUMARHÚS Í LANDI NESJA
GRAFNINGSHREPPUR
801 SELFOSS

KLÖPP

KLÖPP ARKITEKTAR-VERKFRÆÐINGAR EHF
 NETHYL 2E, PÓSTHÓLF 10050, 130 REYKJAVÍK
 Sími 577 2277, 699 7747 - klopp@simnet.is

HEITI TEIKN.	BURDARPOL	SNID OG SÉRMYNDIR
MÆLIKVARDI	1:10	DAGS. JÚLÍ 2013
TEIKNING	B 012	VERK V 07-105
BREYTING		YFIRFARID S.E.