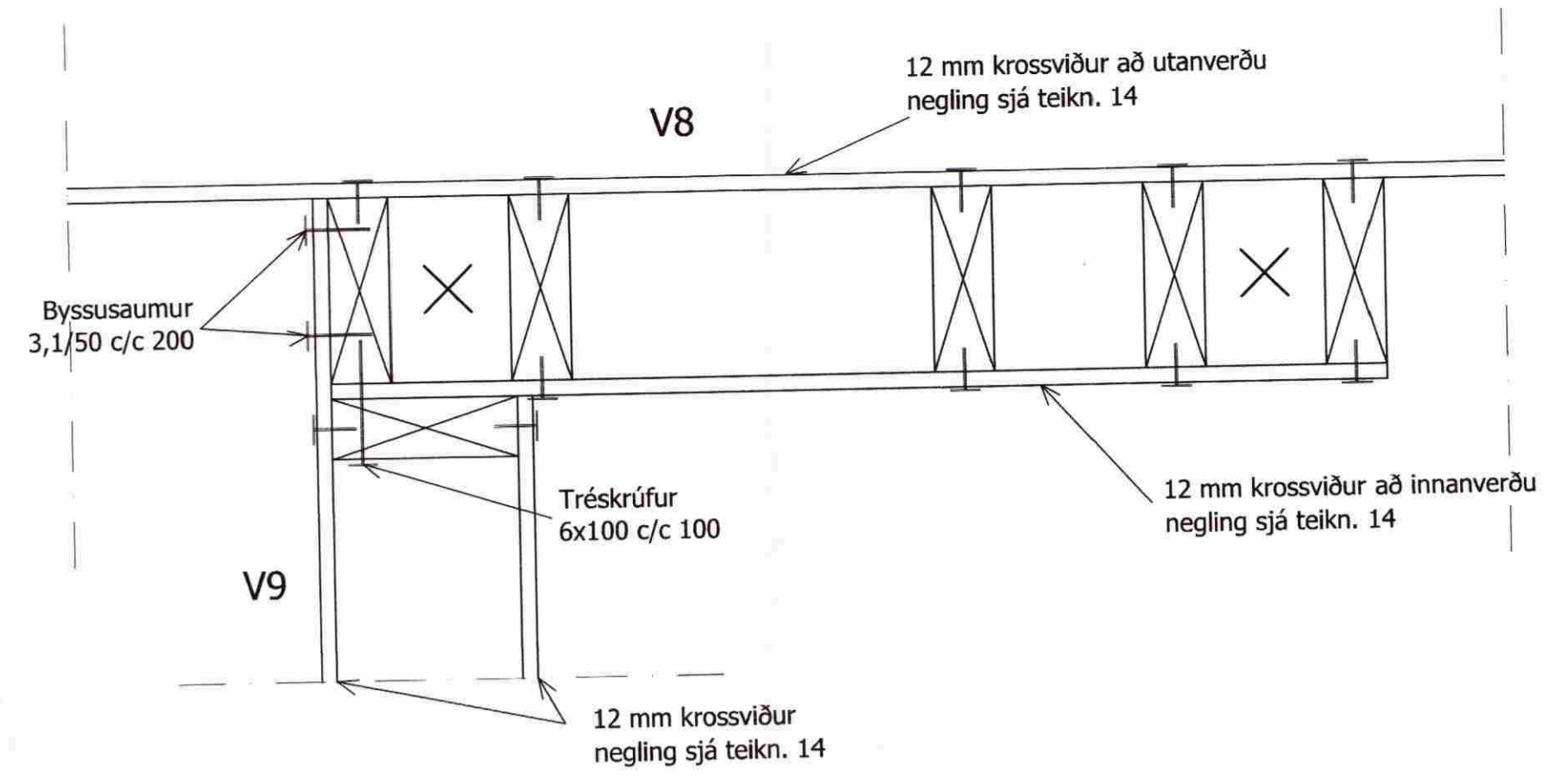
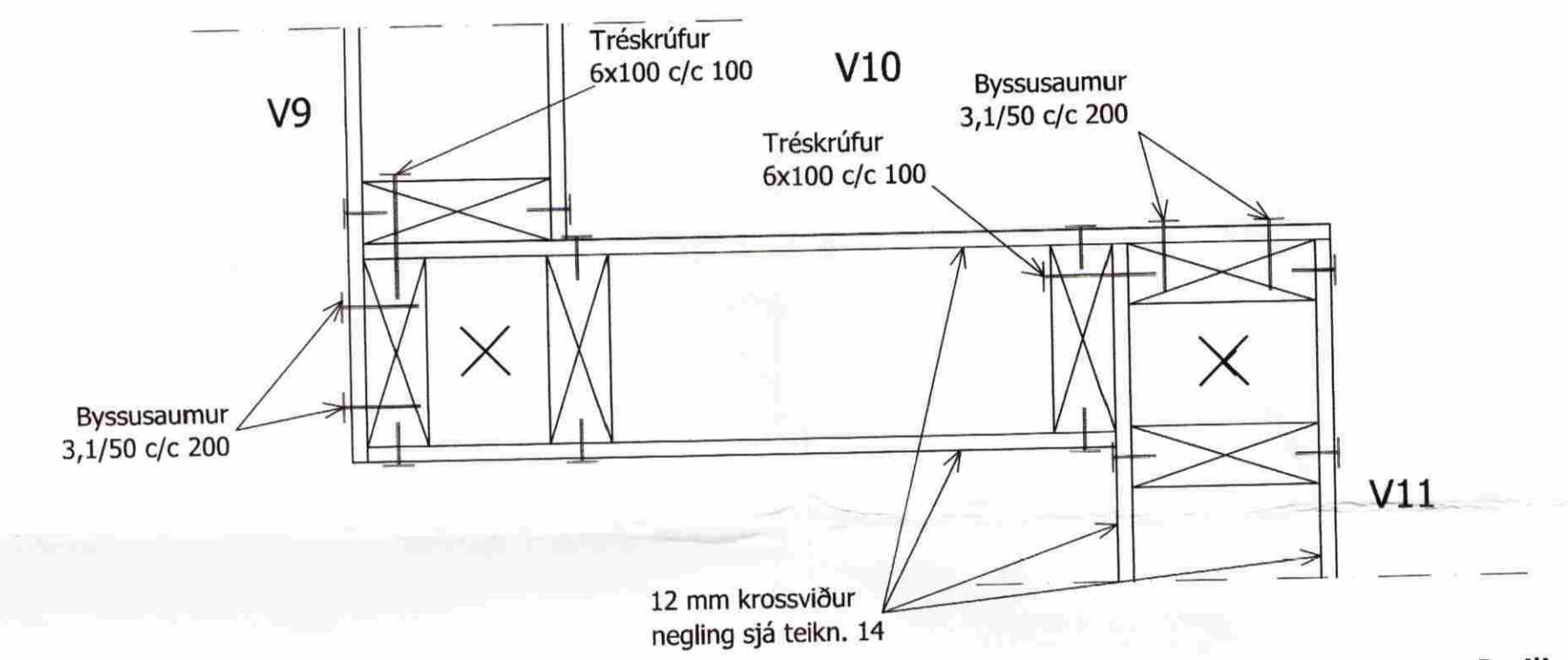


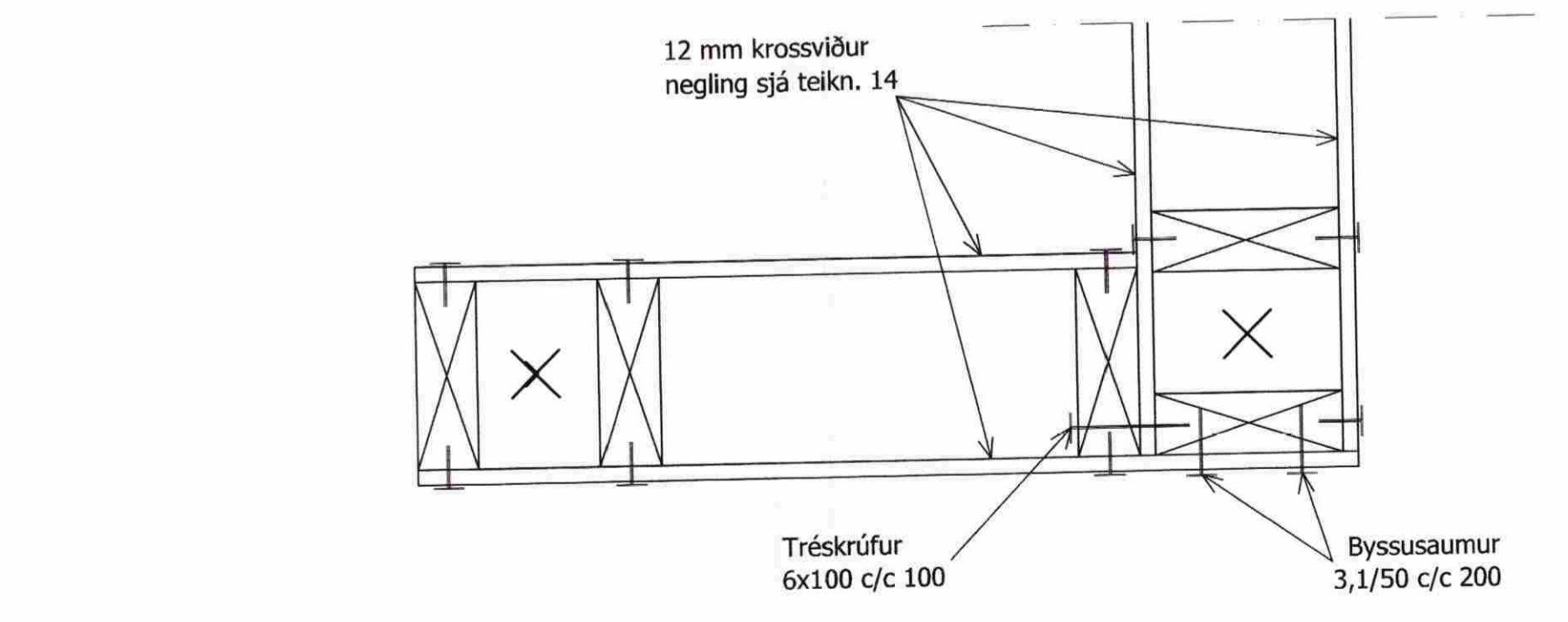
MÓTTEKIÐ  
12. AUG. 2009  
Byggingafróttur úppáv. Árnessjónu og Físihr.



U Deili í V9 og V8  
Mkv: 1:5



V Deili  
Mkv: 1:5



W Deili  
Mkv: 1:5

GLÁMA · KÍM  
Aðstoðun (auðgeng) ísl. efl. - 100 Reykjavík  
Árni Kjartansson kt. 94233-3089  
Björgvin Björnsson kt. 89484-5105  
Jóhannes Þorbjörnsson kt. 121507-8029  
Sigrún Kjartansson kt. 121258-2289  
Sigrún Kjartansson kt. 100857-2025

Breytingar:		Dags.:
<b>HNIT</b> VERKFRÆÐISTOFA		
Hannað: HJE	Teiknað: AÖH	Yfirfarir: BP
Tölvuskýrá: 9222.DWG	Kt.: 080344-2289	Dags.: 31.07.2009
Samþykkt: <i>13.ri. Jónsdóttir</i>		
Tryggvi Aðalbjarnarson Sumarhús Lóð 12 Reykjanesi í Bláskógabyggð		
Timburvirki Deili		
Verk nr.: 09222	Frumst. mál: A1	Teikn. nr.: <b>B-13</b>
Mkv.: 1:5		Útg.: