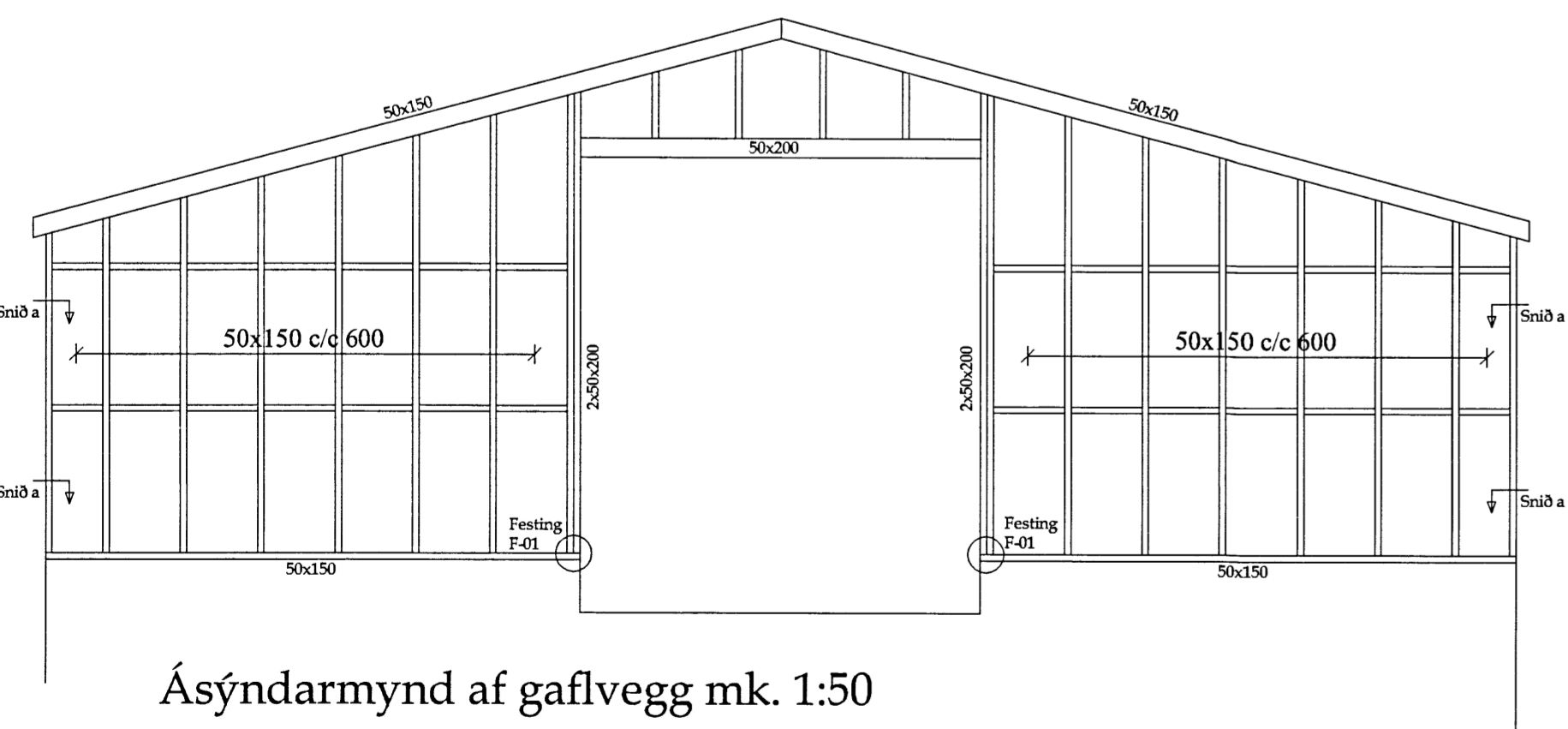
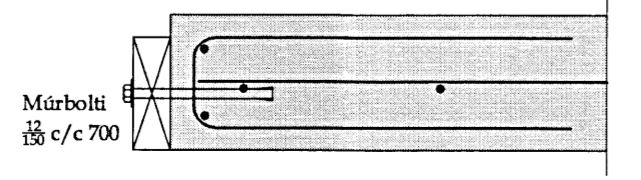


Grunnmynd þaks mk. 1:50

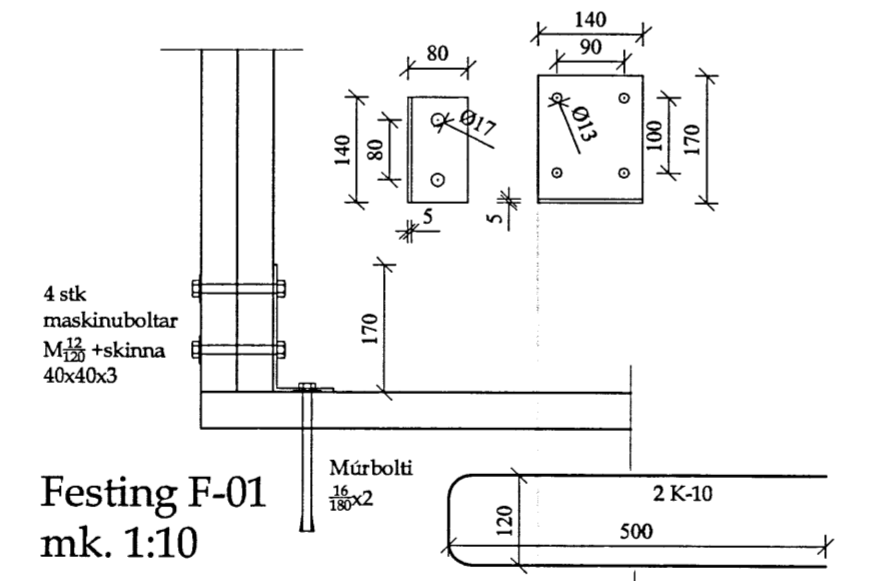


Ásýndarmynd af gavlvegg mk. 1:50

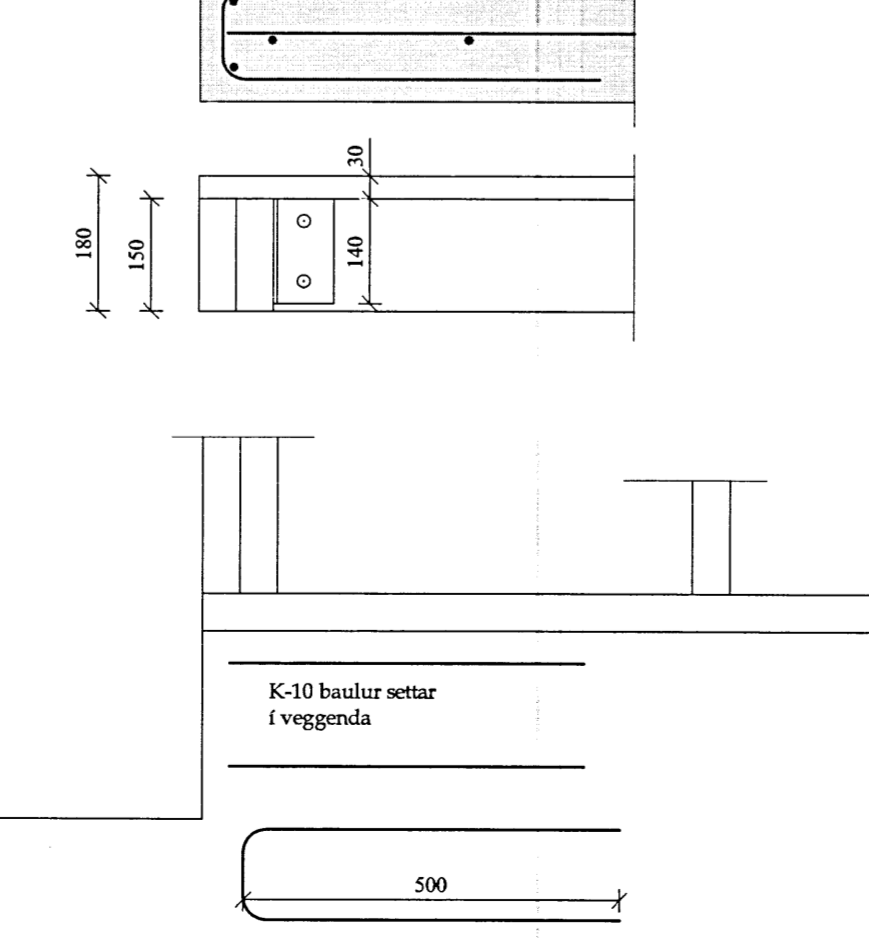
Efni í útveggjagrindum er 48x148 (50x150) styrkleikaflokkður burðarvirður sé annars ekki getið. Mesta millibili á milli stöða er 600mm en 1200 mm milli lausholta. Almenn er grindum fest saman með tréskrúfum 6x120 . 2 stk í hvern stöðarenda, að ofan og neðan.



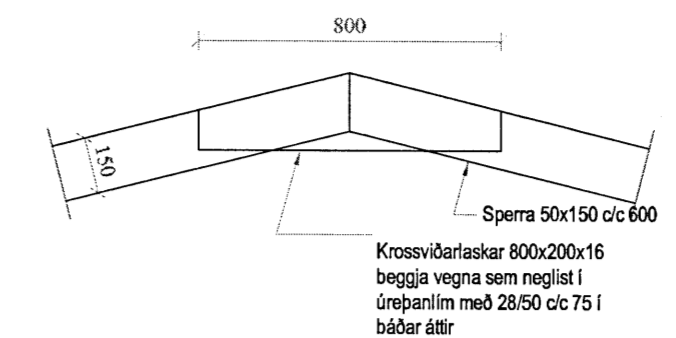
Snið a



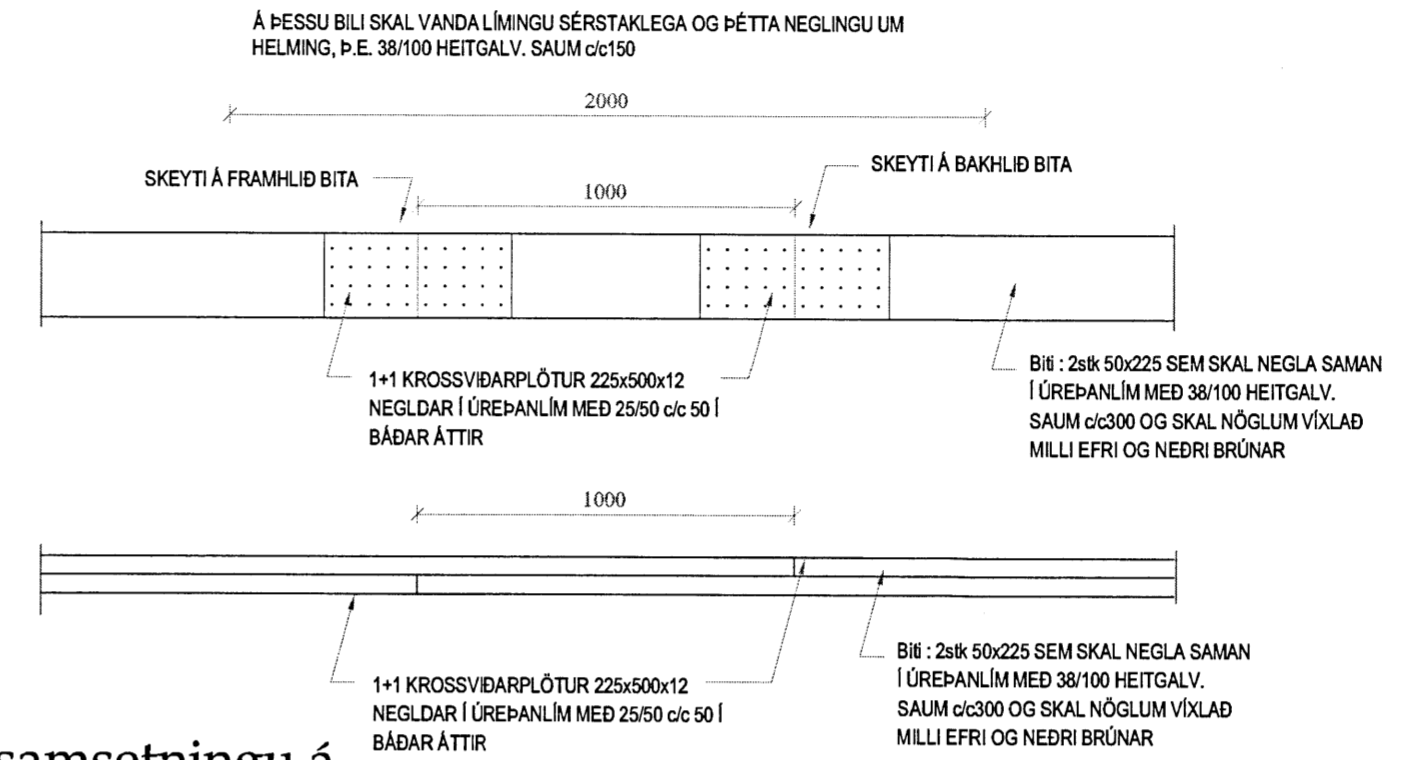
Festing F-01 mk. 1:10



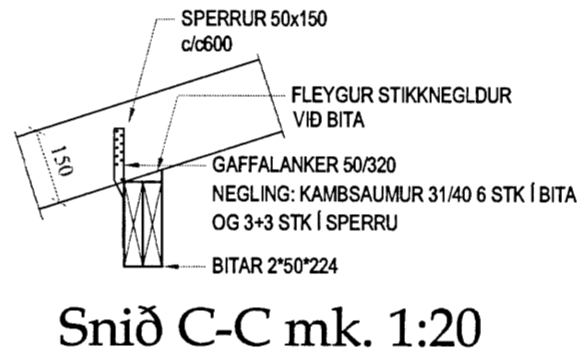
Snið b



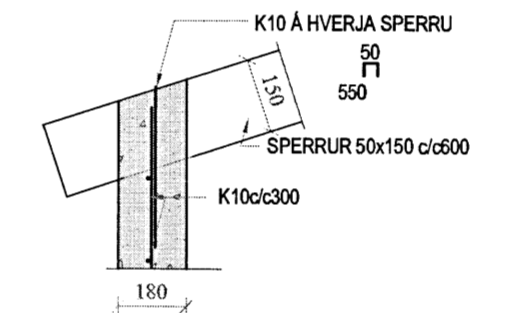
Snið D-D mk. 1:20



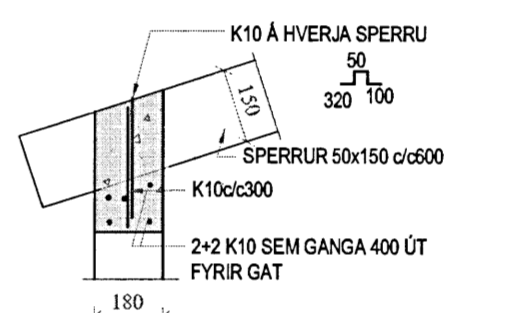
Snið í samsetningu á þakásam mk. 1:20



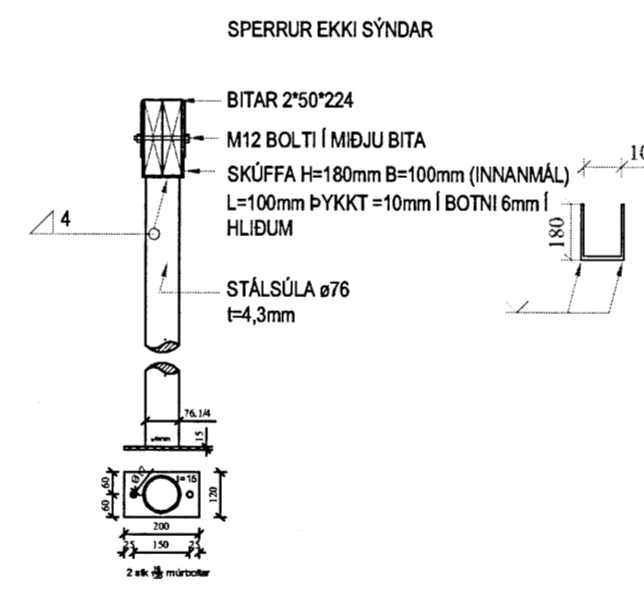
Snið C-C mk. 1:20



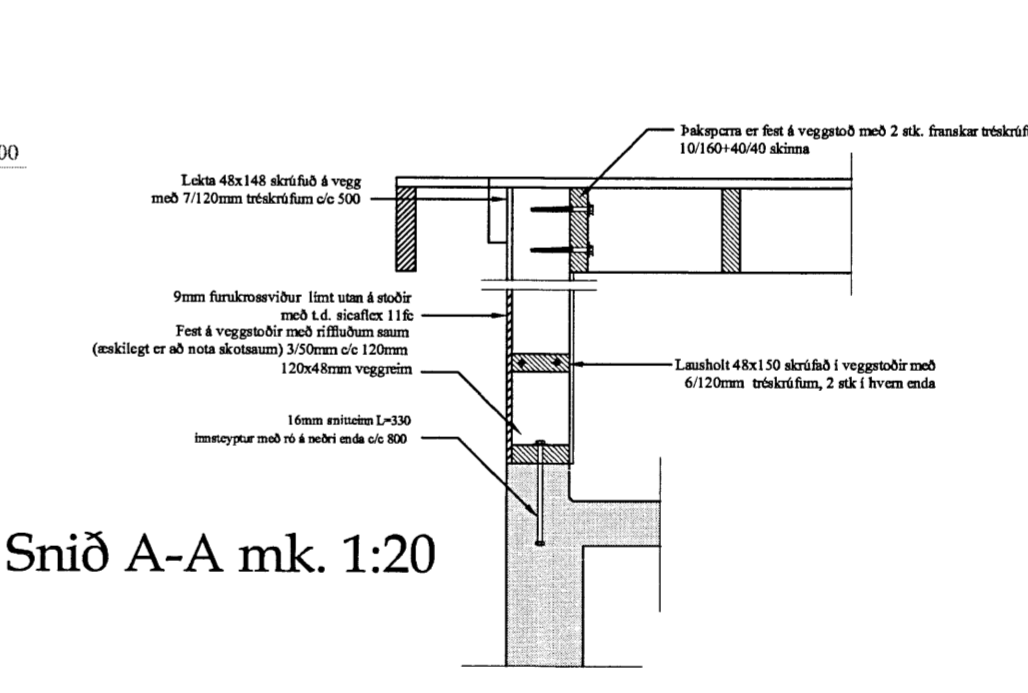
Snið B-B mk. 1:20



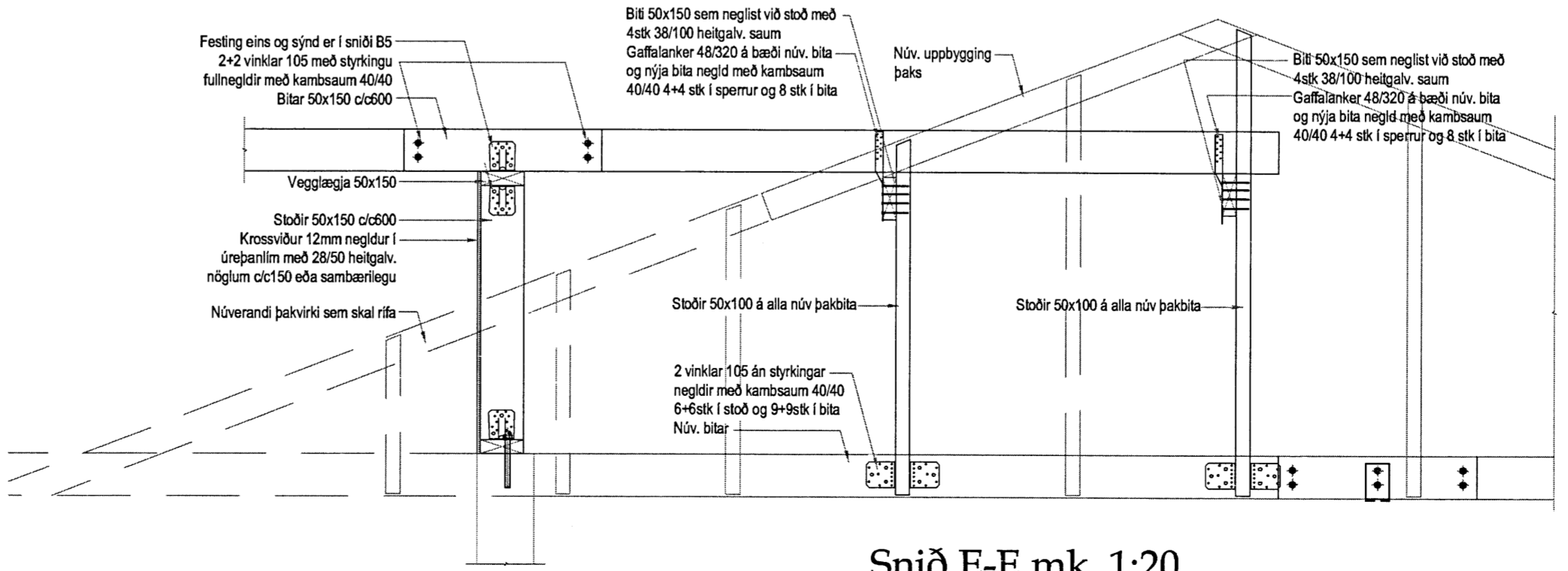
Snið B'-B' mk. 1:20



Snið F-01 mk. 1:20



Snið A-A mk. 1:20



Snið E-E mk. 1:20

**TRÉVIRKI**

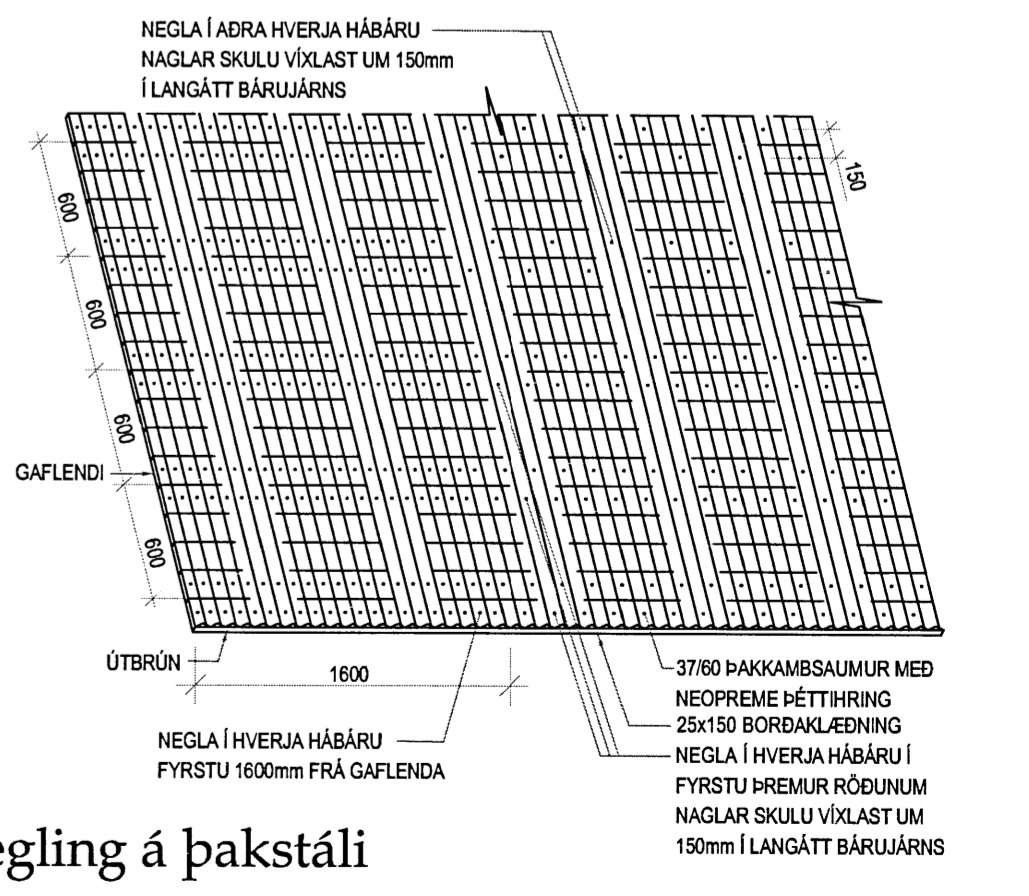
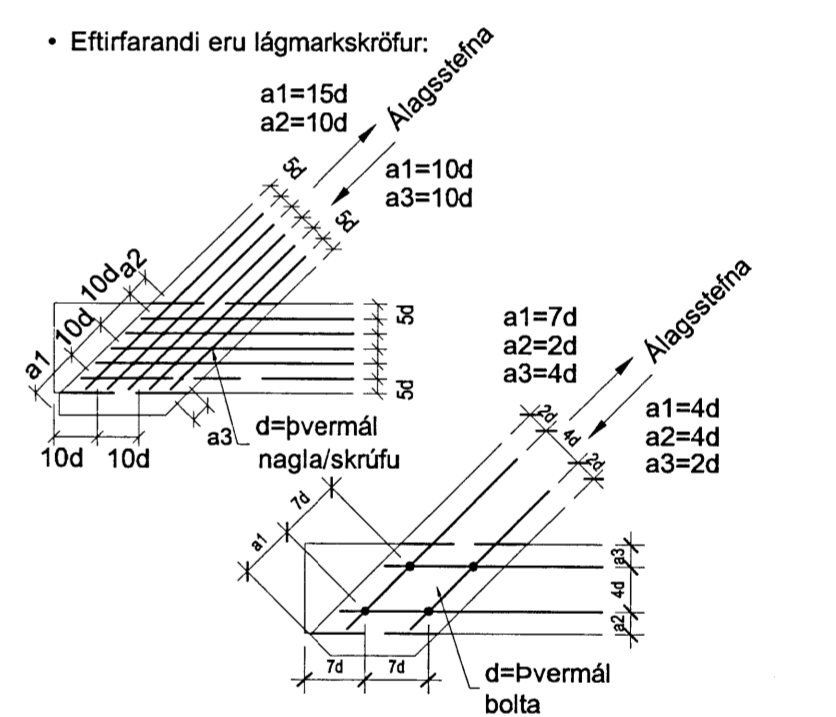
ALMENNT

Burðarvirði:

- Styrkleikaflokkur er DK18 fyrir furu og greni, nema annað sé sérstaklega tilgreint
- Styrkleikaflokkur er L40 fyrir limtré
- Isteypta sperruenda og annan óvarinn við skal verja með tveimur umferðum af víðurkennri grunnflávör
- Setja skal asfaltþappa á milli þegar timbur leggst að steypu

Þakklæðning:

- Þak klæðist 18 grenikrossvið eða OSB plötum, og skal skeyta skammhlíð á sperrum en langhlíðar skulu fjarðaðar saman (eða nót). Negling er skotnaglar 28/65 með limi (eða 31/75 án lims) í c/c80 1m frá köntum (þakkant, gratsperrum og mæri) en annars c/c150.
- Ofan á plötur kemur asfaltþappi. Hefta skal þappa við klæðningu þar sem þappa og skarast (lágmarksskórur 10cm) og komi plastborði undir hefti
- Ef efsta lag þakklæðningar er búrústi (galv. eða aluzink) skal það neglast við borðklæðningu með heitgalvanhúðuðum kambþaksaum 4,2/65 með gúmmíþéttingu. Neðstu naglar skulu vera 10cm frá þakbrún, og skal víxla nógulum um 15cm og telst það ein röð. Sían eru raðir með 60cm upp (alltaf víxlung um 15cm). Frá göflum og gratsperrum skal bæta við naglaraðir á milli þessara sem fyrr eru taldar og skulu þessar naglaraðir ná 1,0m inn á þakið. í fremstu 2 röðum skal negl í hverja hábaru en annars í aðra hverja hábaru. Plötur skarast um a.m.k. 1½ báru. Aukanagli komi milli naglaraða á plötusamskeytum. Víxla skal neglingu milli ræða þannig að naglar komi í allar báru



Negling á þakstáli

BYGGINGARJONUSTA BÆNDASAMTAKA ISLANDS	Verk nr:	1078-10
BÆNDAHÖLLINI, HAGATORGI, REYKJAVÍK sími: 5630300	Blað nr:	B-03
<b>Stærribær I -168283-, Grímsnes-Grafningshr., Árn.</b>	Mkv:	1 : 50/20
Burðarvirki þaks og deili , Nautafjós	Dags:	30.04.2013.
	Breytt:	<i>[Signature]</i>
	Hannað:	LSB/Tékkab
		180166-3109