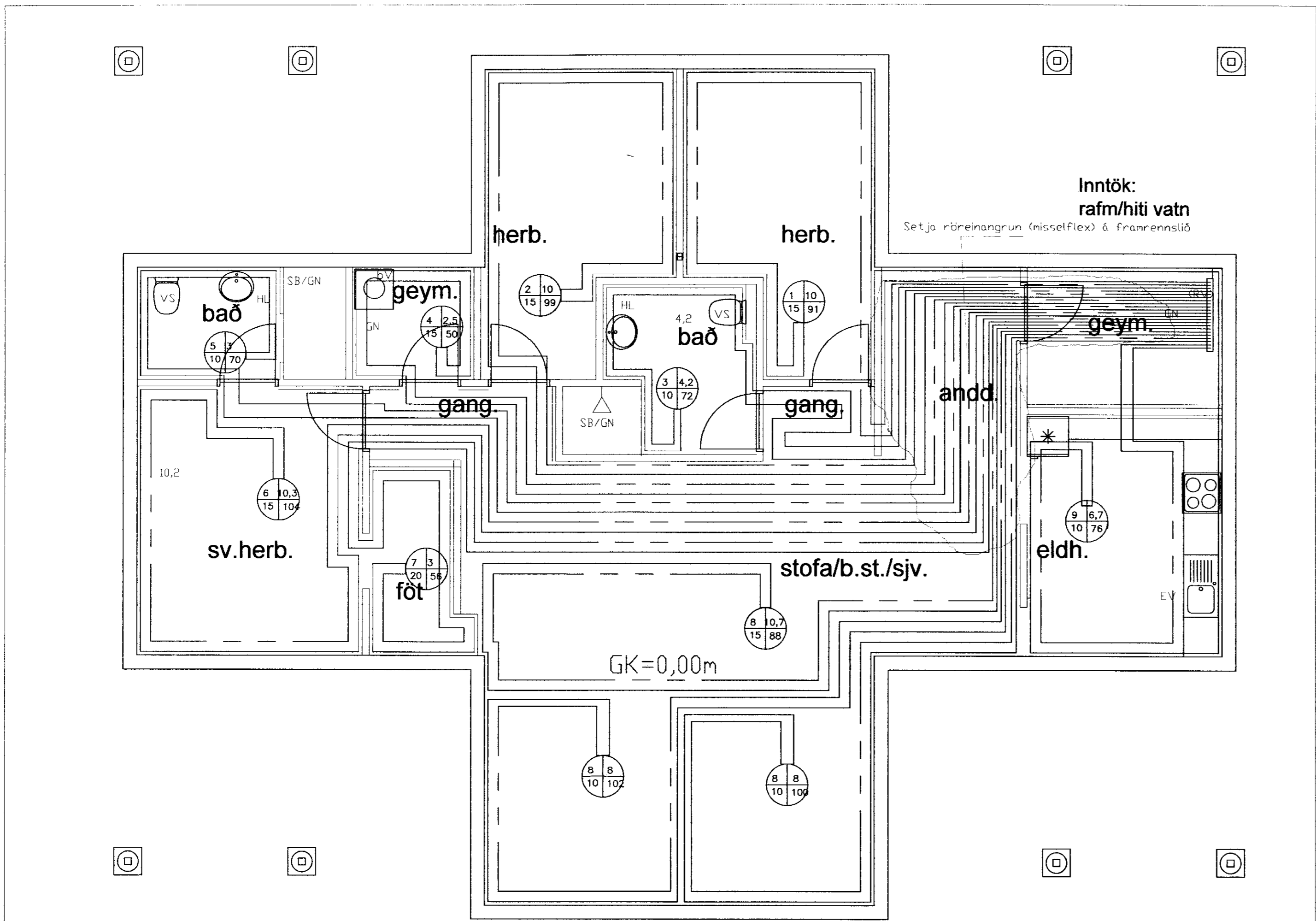
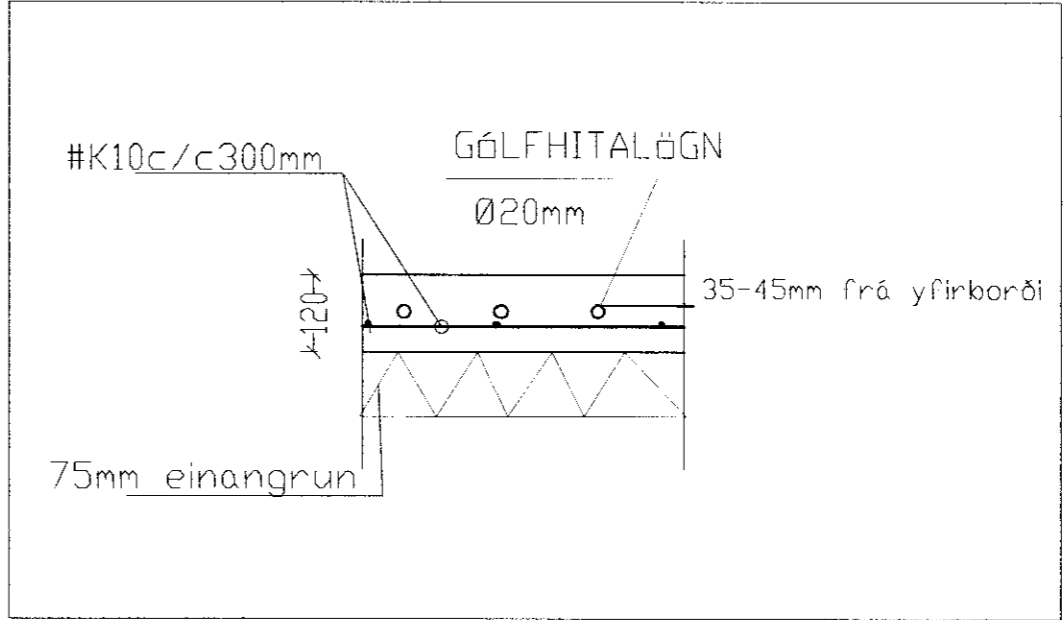
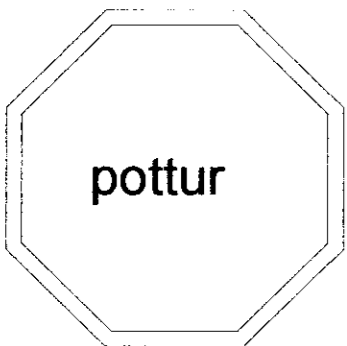


MÓ. 12  
 21. Júlí 2010  
 Byggingafræðingur



Grunnmynd Mkv. 1:50



Snið í plötu.

*Ragnarr G. Gunnarsson*

Breytingar			Frístundarhús Selhólsbraut 1. í landi Öndverðarness Grímsnes-og Grafningshreppi Ánessýslu.	
Nr.	Dags.	Nafn		
			Tekniþjónusta Ragnars G. Gunnarssonar ehf.	
			Smiðjuvegi 11 fax/s: 5445350 ragnargg@simnet.is	Mkv. 1:50
				Nr. 12
				Dags. 2010.07.13
				kt.:110947-2839