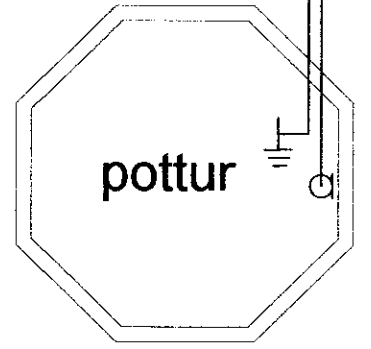
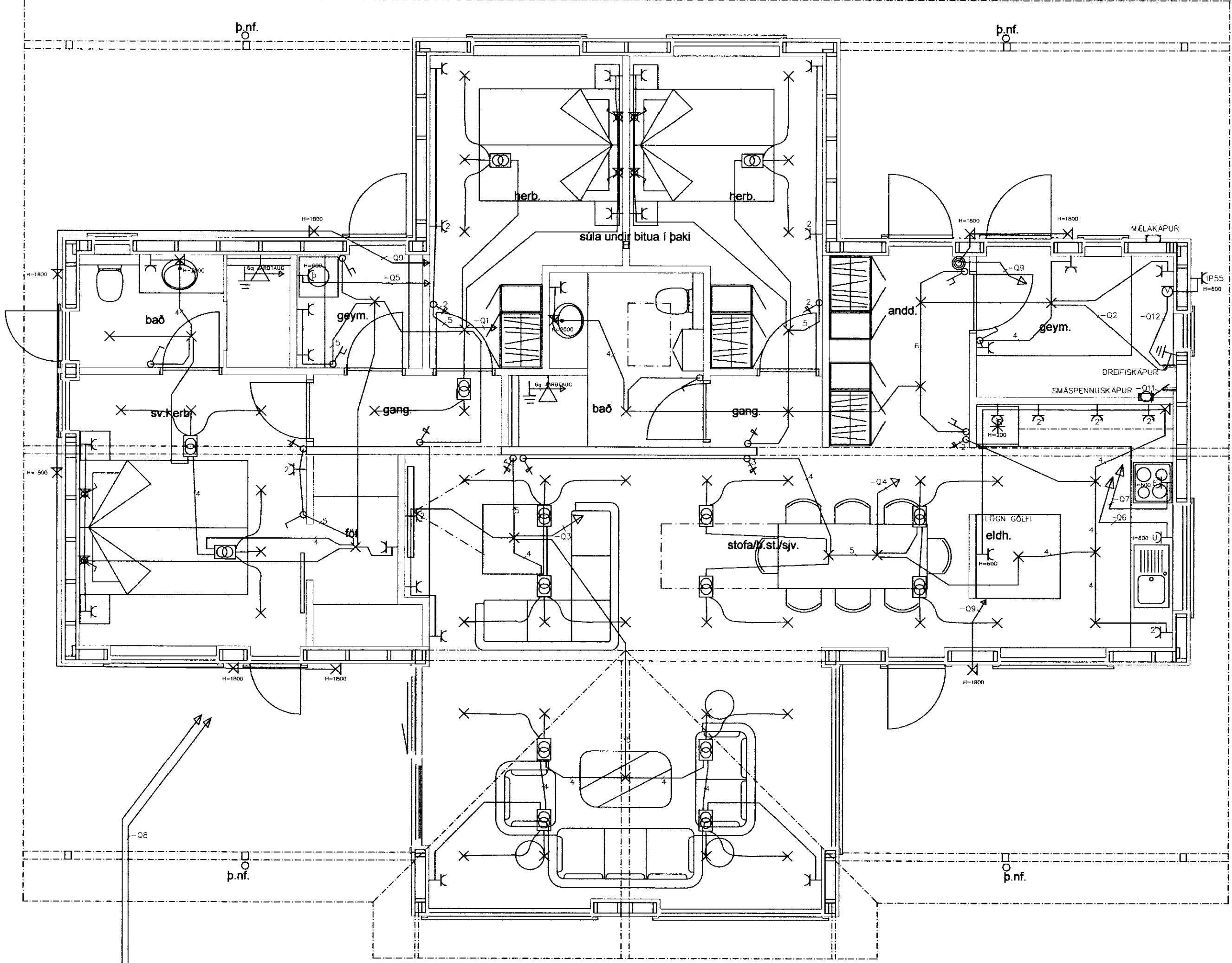


DRÖTTING
 01 JULI 2010
Ólafur Þorsteinsson
 Byggingafræðingur og Ráðgjafi

DAÐS.	NR.	ÞEYTTINGAR.	SAÐA.



GRUNNMYND 1:50

Ólafur Þorsteinsson - 120355-4149

Árni Guðni Einarsson, kt. 120355-4149, RAFMAGNSTÆKNIFRÆÐINGUR, Símar: 588-8097 / 899-4097	
NAFN: SELHÖLSBRAUT 1 FRISTUNDAHÚS Í LANDI ÖNÐVERBARNNESS, GRÍMSNESS- OG GRAFNINGSÞREPPI, ARNESSÝSLU	DÁÐS: 09.07.2010 SKEMMUN: SEL-01
GRUNNMYND; RAFLÖGN	BLÁD: 1 MÆLV: 1:50
TEGUN: ÁGE TEGUN: ÁGE TEGUN: ÁGE TEGUN: ÁGE	TEGUN: 3