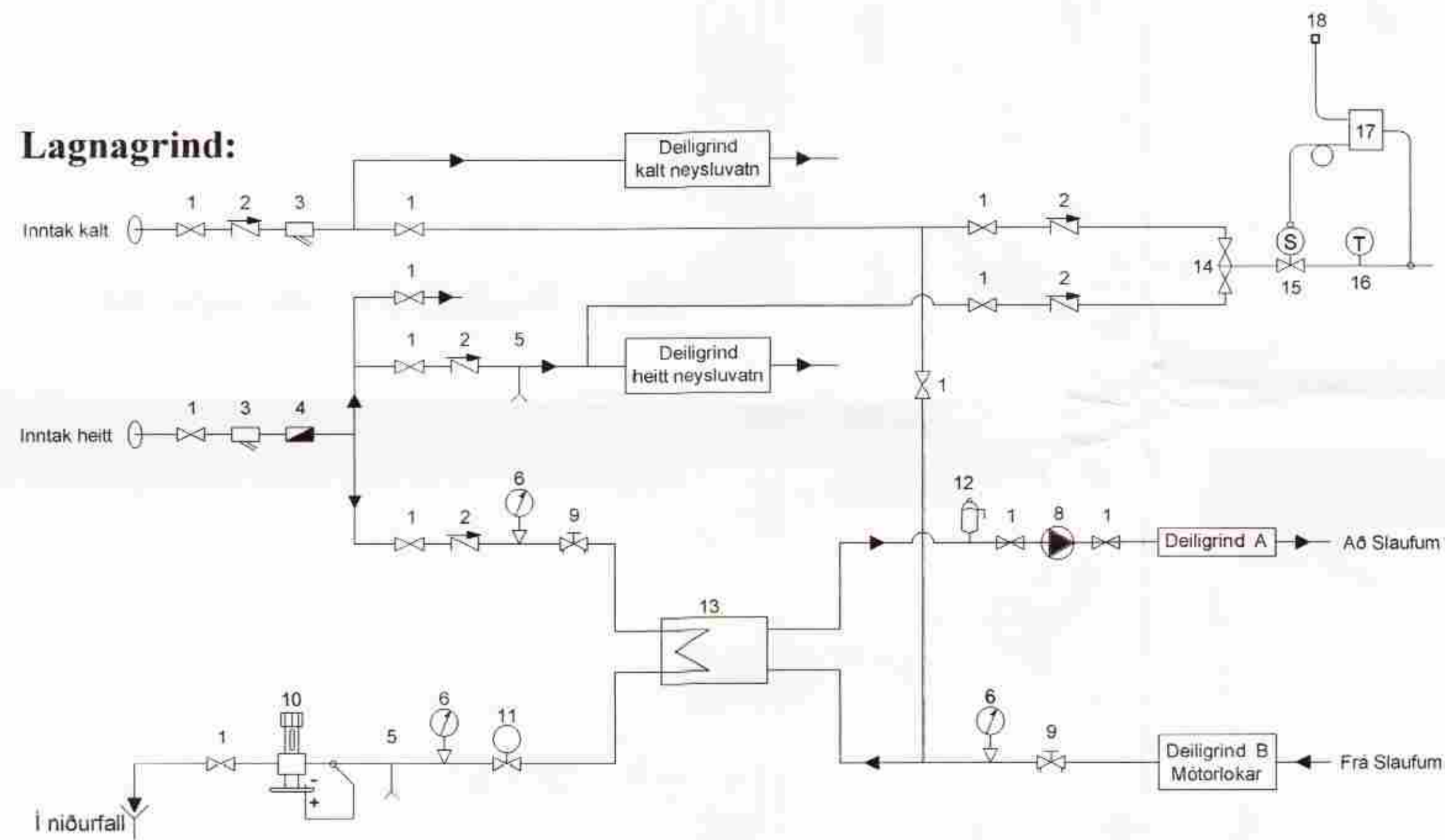


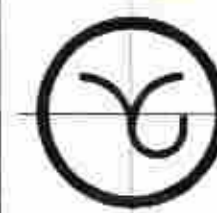
Lagnagrind:



AÐ HEITUM POTTI

1. Kúluloki
2. Einstreymislöki
3. Sía
4. Rennslis- og magnmælir
5. Tæming
6. Hita- og þrýsimælir
7. Sjálfvirk aflöftun
8. Dæla (25 l/min, Dp 10kPa)
9. Hitastýrður loki AVTB (20°C - T - 60°)
10. Mótþrýstiloki AVD (Ø15)
11. Hitastýrður loki Danfoss AVTB
12. Sjálfvirk loftskilja
13. Varmaskiptir 13kW
14. Blöndunarlöki
15. Segulöki
16. Hitamælir
17. Tengibox
18. Rofi til að hleypa vatni á pott og skerpa á hitastigi

Br:	Hverju breytt:	Dags:	Kvittun:
Sogsbakki	Grímsnesi	Teikn nr:	560-02
Lagnir	Lagnagrind	Frumstærð:	A2
Dags:	11. jan. 2005	Skv:	1:50
Samþ:	<i>[Signature]</i>	V.nr:	05 144
		Teikn:	BH



VGS
 VERKFRÆÐISTOFA
 GUÐJÓNS Þ. SIGFÚSSONAR EHF.
 AUSTURVEGI 42, 2.HÆÐ,
 800 SELFOSS
 S: 482 2805, F: 482 3818
 NETFANG: VGS@VGS.IS