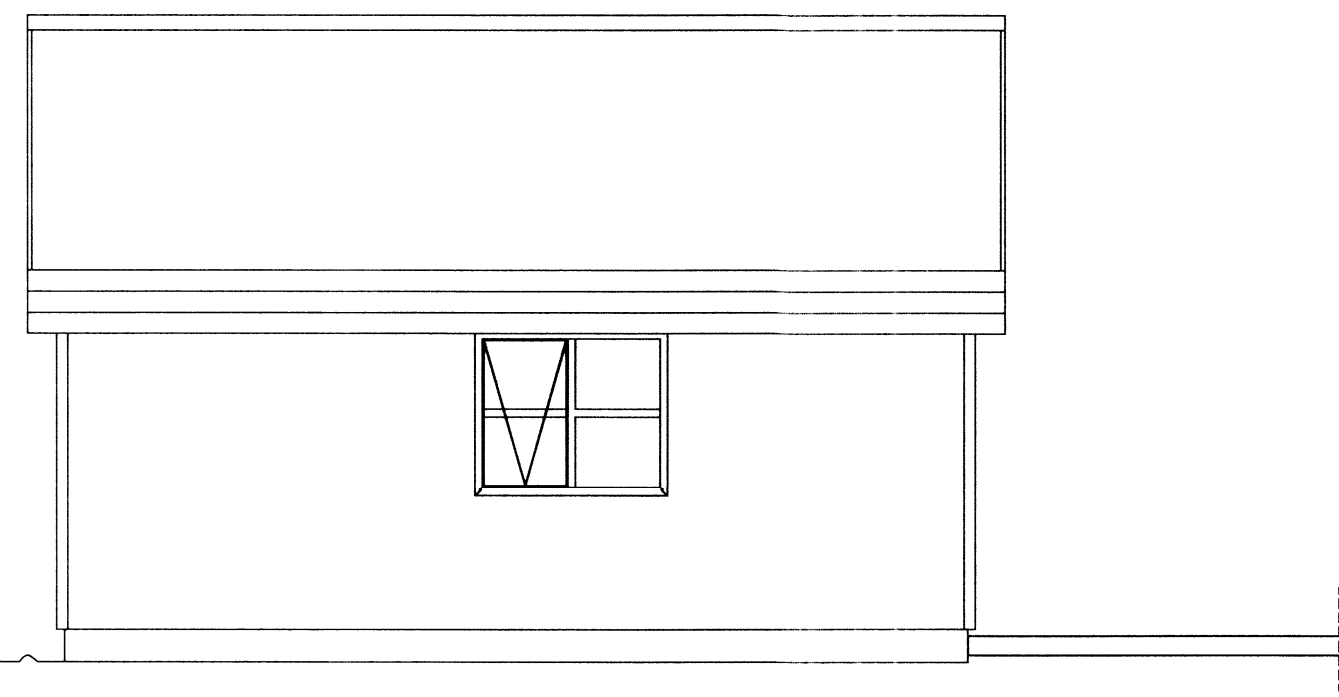
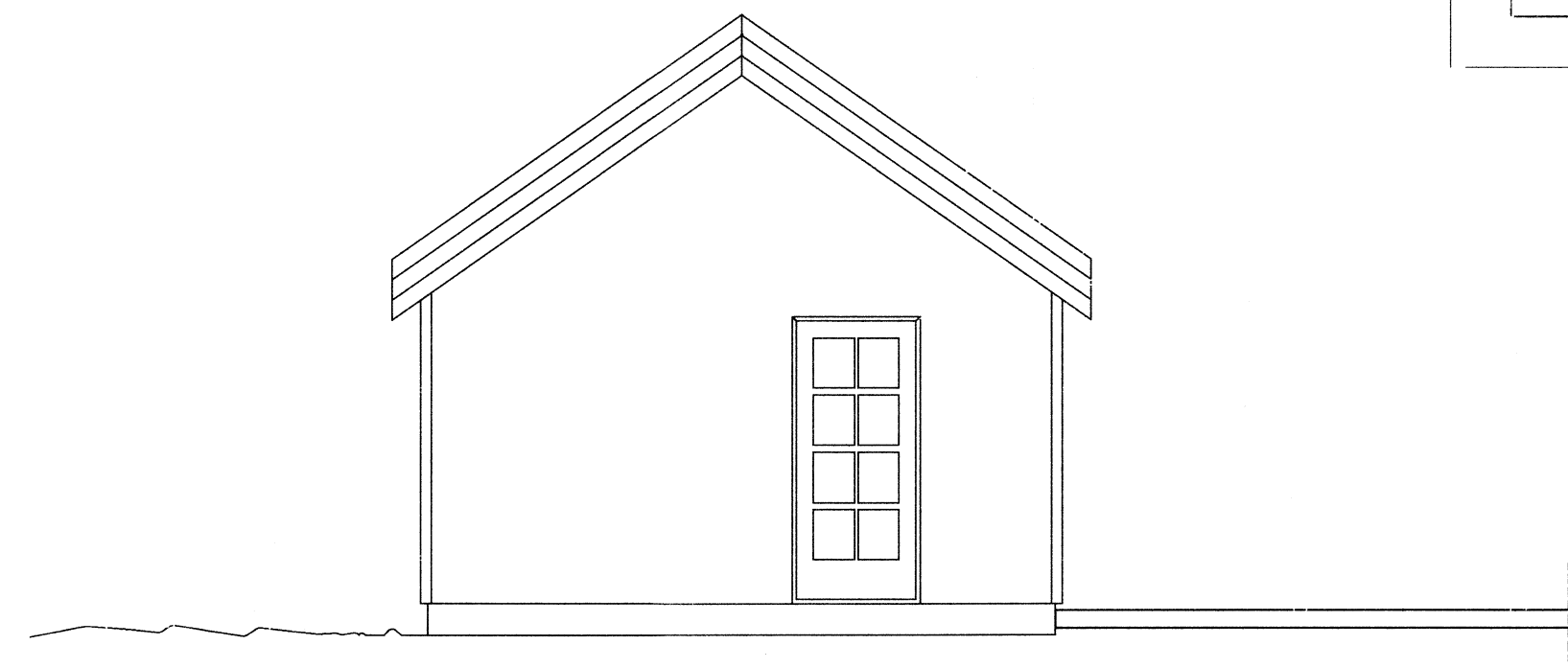


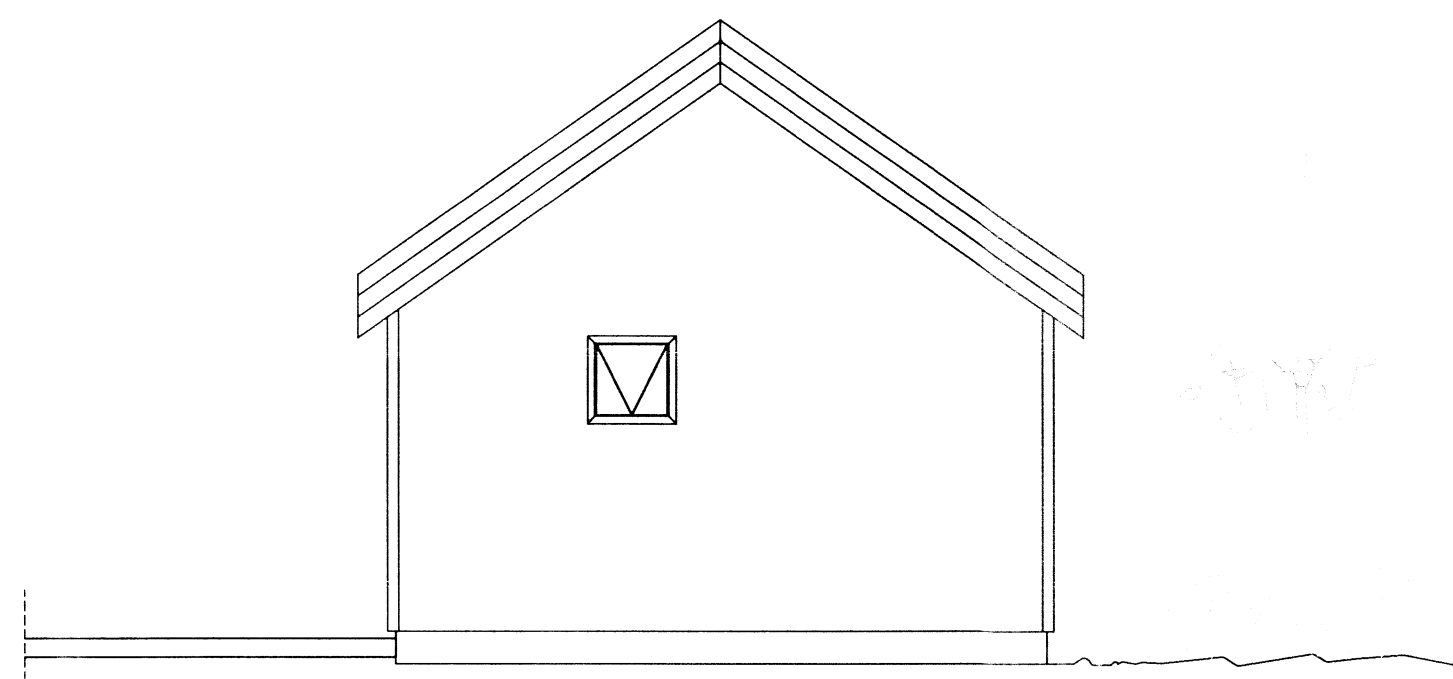
Skipulags- og byggingarfulltrúi Uppsveita bs.
Samþykkt
 28 APR. 2014
Ólafur Torgeirsson
 /Byggingarfulltrúi



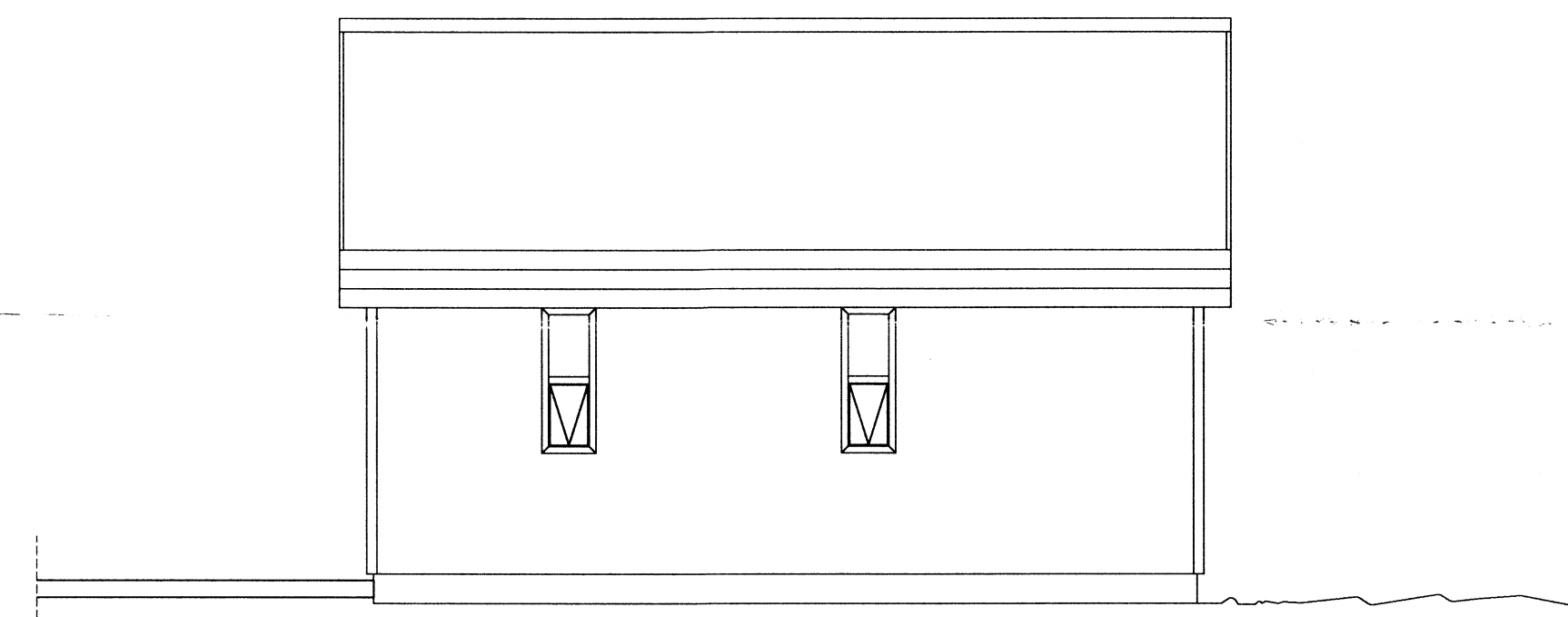
ÚTLIT SUÐUR
1:50



ÚTLIT SUÐUR
1:50

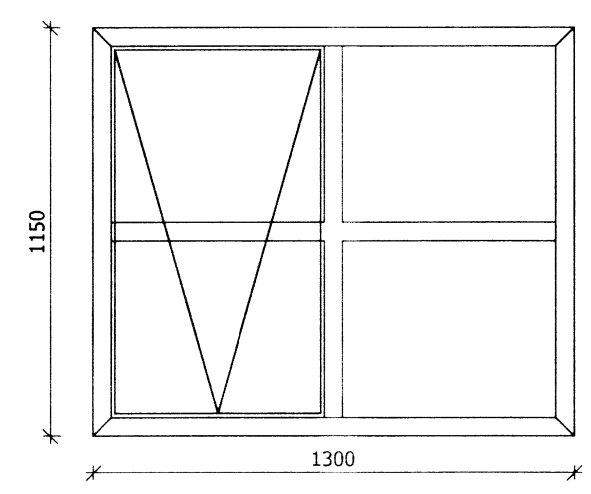


ÚTLIT SUÐUR
1:50

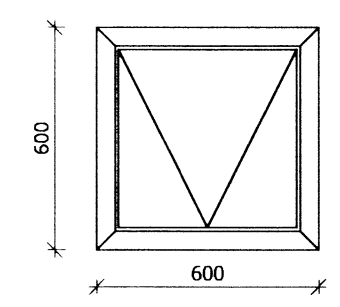


ÚTLIT SUÐUR
1:50

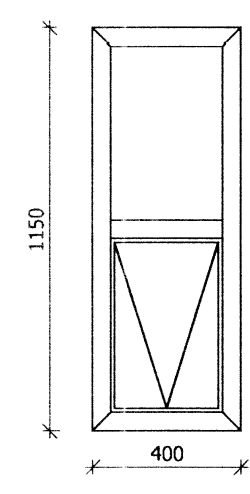
Tegund nr. G1
Fjöldi: 1



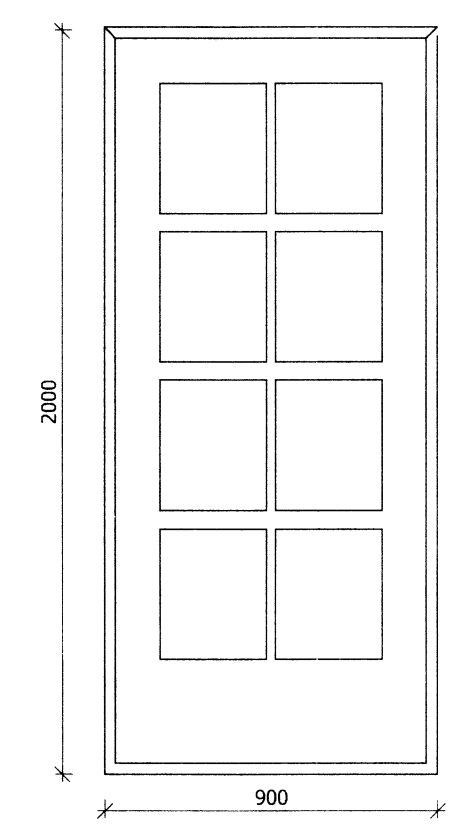
Tegund nr. G2
Fjöldi: 1



Tegund nr. G3
Fjöldi: 2



Tegund nr. H1
Fjöldi: 1



HURD
1:20
Opnast út

SKÝRINGAR

SKÝRINGAR
 ÖRTAÐIÐ ER LÖGFRAMLÉTTA SAMVINGIÐ
 ÖRTAÐIÐ ER LÖGFRAMLÉTTA SAMVINGIÐ
 ÖRTAÐIÐ ER LÖGFRAMLÉTTA SAMVINGIÐ
 ÖRTAÐIÐ ER LÖGFRAMLÉTTA SAMVINGIÐ

SNÆFOKSSTAÐIR-GRÍMSNES OG GRAFNINGSHR.
SNÆFOKSSTAÐIR_33
ÚTLIT/GLUGGAR OG HURÐ
HEILSÁRSHÚS

Tekning nr. **G102**

Hannað: ÓTB	Teknað: ÓTB	Yfirfarið: AII	Mkv: 1:20/1:50
Samþykkt: <i>Ólafur Torgeirsson</i>		Kt.: 140181-4659	
Dag: 24.01.14	Nr: 001.14	Bláskort: A2	

Ólafur Torgeirsson
 Byggingafræðingur BSc
 ARMÚLI 21, 108 RYK, KT. 150462-3489
 Sími: 697 6946, Vefang: www.effort.is