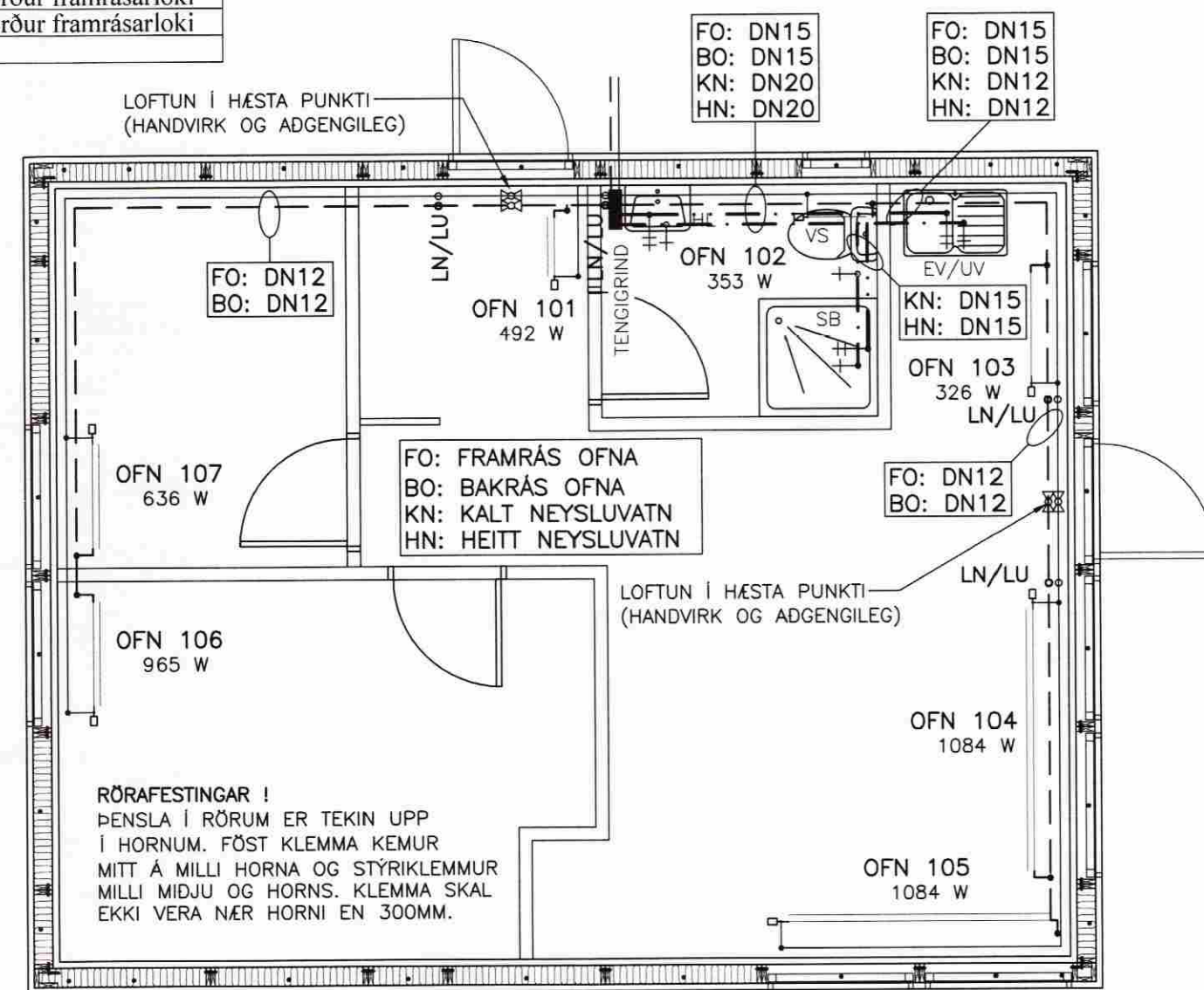


OFNATAFLA FYRIR:  
SKÓGARHOLT 13, GRÍMSNESI  
MÍDAD ER VIÐ 40°C  
FLESTIR OFNLOKAR ERU LOFHTITASTÝRDIR FRAMRÁSARLOKAR.  
LOKI Á OFNI 101 ER VATNSHITASTÝRÐUR BAKRÁSARLOKI.

Tegund, td. HENRAD		Framrás/bakrás=75°/35°C		dt=40°C		dp=0.10bar	
OFNASKRÁ							
Ofn nr.	Stærð ofnloka	Stíllit.	Gerð/hæð ofna (mm)	Lengd ofna (mm)	Afköst W	Stúta-staðsetn.	Gerð loka
101	DN10	2,5	21-600	500	492	CB	Vatnshitastýrður bakrásarloki
102	DN10	1,5	11-600	500	353	AD	Lofthitastýrður framrásarloki
103	DN10	1,5	11-300	900	326	CB	Lofthitastýrður framrásarloki
104	DN10	3,0	21-300	2000	1084	AD	Lofthitastýrður framrásarloki
105	DN10	3,0	21-300	2000	1084	CB	Lofthitastýrður framrásarloki
106	DN10	3,0	22-500	900	965	AD	Lofthitastýrður framrásarloki
107	DN10	2,0	11-600	900	636	CB	Lofthitastýrður framrásarloki
TOTAL					4940		

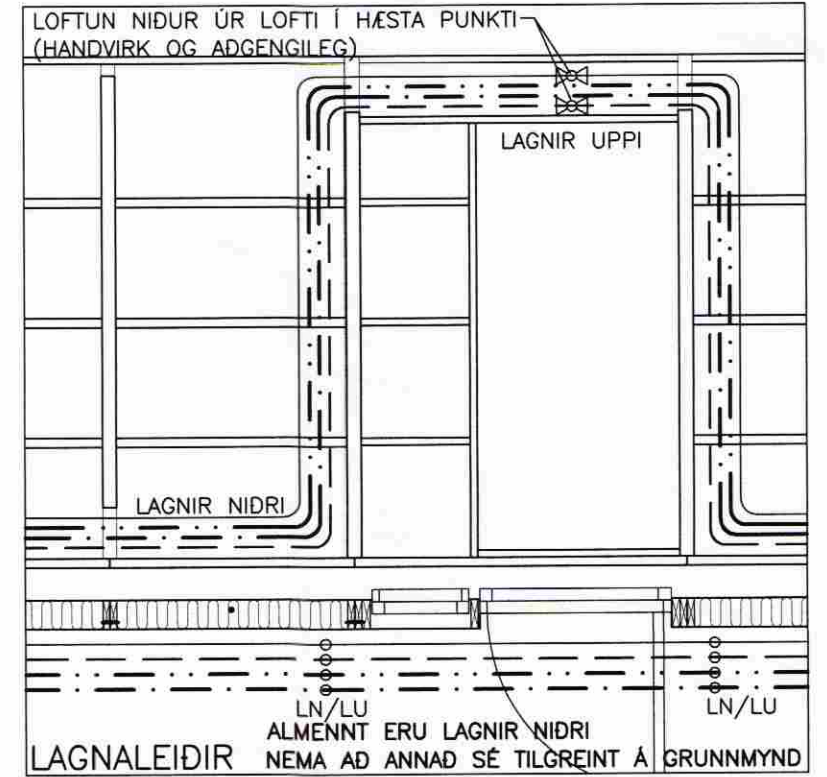
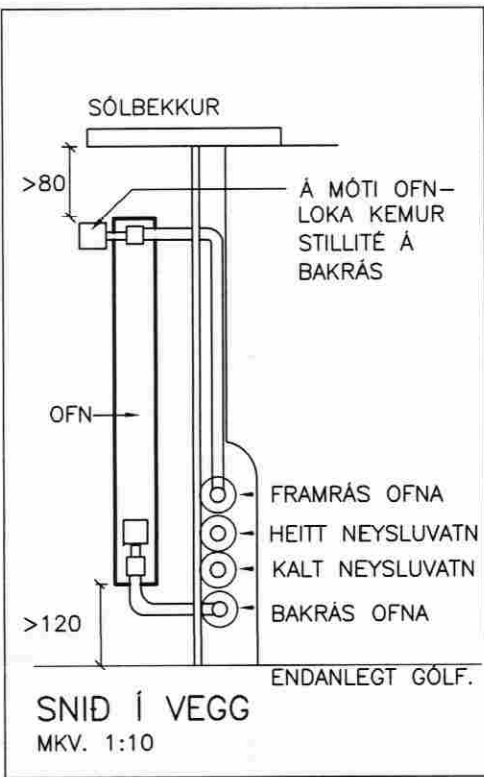
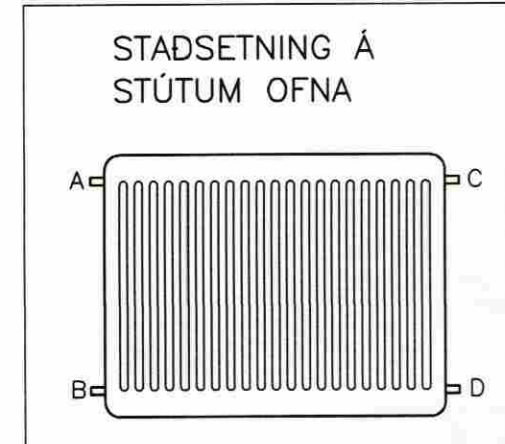
STALOFNAR SEU SKV. IST 69.1  
STÁLÞYKKT > 1,2 MM  
ÞRYSTIPÓL > 8 BAR.

MÆLA SKAL UNDIR ALLA GLUGGA OG BERA SAMAN VIÐ OFNATÖFLU  
ÁÐUR EN OFNAPÖNTUN ER GERÐ. HÆÐ OFNA SÉ MINNST  
200 MM MINNI EN HÆÐ UNDIR GLUGGA FRÁ ENDANLEGU  
GÓLFI, OG LENGÐ OFNA UM 200 MM STYTTRI EN LENGÐ GLUGGA.



FO: FRAMRÁS OFNA  
BO: BAKRÁS OFNA  
KN: KALT NEYSLUVATN  
HN: HEITT NEYSLUVATN

RÖRAFESTINGAR I  
PENSLA I RÖRUM ER TEKIN UPP  
I HORNUM. FÖST KLEMMU KEMUR  
MITT Á MILLI HORNA OG STYRIKLEMMUR  
MILLI MIDJU OG HORNS. KLEMMU SKAL  
EKKI VERA NÆR HÖRNI EN 300MM.



MÓTTEKIÐ  
17 NOV. 2008  
Byggingafultrúi uppsv. Amessýslu og Flóahv.

- SKAMMSTAFANIR:
- HL HANDLAUG
  - SV SKOLVASKUR
  - SB STURTUBAD
  - BK BADKAR
  - EV ELDHÚSVASKUR
  - VS VATNSSALERNI
  - UV UPPÞVOTTAVÉL
  - ÞV ÞVOTTAVÉL
  - LP LOFTPÚÐAR (T.D. FLAMCO FLEXOFIT)
  - LN/LU LÖGN NIDUR/UPP

- LÍNUGERDIR:
- KALT NEYSLUVATN
  - HEITT NEYSLUVATN
  - FRAMRÁS OFNA (TÜR)
  - BAKRÁS OFNA (RETUR)

HITALAGNIR:

NEYSLUVATNSLAGNIR:  
PIPUMÁL ERU HEITI RÖRA  
ÖLL PIPUMÁL ERU NAFNMÁL I MM.  
LAGNAEFNI ERU MAPRESS RYDFRITT STÁL  
MED KLEMDUM TENGJUM.  
NEYSLUVATNSLAGNIR EINANGRIST  
MED WOPF ÁDRAGI MED EINANGRUN OG RAKAVÖRN,  
LÍMBAND Á SAMSKYPTUM EDA ANNAD SAMBÆRILEGT.

PIPUR  
ÖLL PIPUMÁL ERU NAFNMÁL I MM.  
PIPUMÁL ERU HEITI RÖRA.  
LAGNAEFNI ERU SVÖRT MAPRESS STÁL RÖR  
EDA PEX-AL-PEX MED HLÍFDARKÁPU.  
HITALAGNIR EINANGRIST MED WOPF  
ÁDRAGI MED EINANGRUN OG RAKAVÖRN, LÍMBAND  
Á SAMSKYPTUM EDA ANNAD SAMBÆRILEGT.

OFNAR  
STÚTAR OFNA SEU 10mm (3/8").  
ÞEGAR OFNAGERÐ HEFUR VERIÐ VALIN,  
SKULU AFKÖST YFIRFARIN.  
Á ALLA OFNA KOMI STÍLLTÉ OG LOKI SKV.  
OFNASKRÁ. ALLAR LAGNIR SEU I SAMRÆMI  
VIÐ GILDANDI REGLUGERDIR OG ÞÉR  
ÞRYSTIPRÓFADAR, SJÁ ÞRYSTIPRÓF.

SKÝRINGAR Á STERÐUM:  
Á VIÐ MAPRESS RÖR.

RYDFRÍAR LAGNIR (NEYSLUVATN)	SVARTAR LAGNIR (OFNALAGNIR)
DN12: 15.0x1.0	DN10: 12.0x1.2
DN15: 18.0x1.0	DN12: 15.0x1.2
DN20: 22.0x1.2	DN15: 18.0x1.2
DN25: 28.0x1.2	DN20: 22.0x1.5
DN32: 35.0x1.5	DN25: 28.0x1.5
DN40: 42.0x1.5	DN32: 35.0x1.5
DN55: 54.0x1.5	

LAGNIR ERU MED HLÍFDARKÁPU  
ALLT LAGNAEFNI SKAL VERA VOTTAD  
AF RANNSOKNARSTOFNUN BYGGINGARIDNADARINS.

VERKFRÆÐISTOFA ÁRBORGAR ehf  
AUSTURVEGI 69 800 SELFOSSI  
SÍMI 490 4900 FAX 490 4901  
www.verkarborg.is verkarborg@verkarborg.is

AUSTURVEGI 69 800 SELFOSSI  
SÍMI 482 3850 FAX 482 3851  
NETFANG: sghus@sghus.is  
VEFFANG: www.sghus.is

SKÓGARHOLT 13, GRÍMSNESI

LAGNIR: MKV:  
FRÁRENNISLAGNIR MKV: 1:50  
SKÝRINGAR MKV:  
HANNAÐ: T.ELLERT TÓMASSON TEIKNAD: ÞÓRUNN SIGÞÓRSÐ.  
VERKNÚMÉR: 80xx SKRÁFRÁFN: 80xx-bv-sp-U1.dwg  
DAGSETNING: SAMÞYKKT: TEIKNING NÚMÉR:  
16.09.2008 201170-3979 070365-579 310