

Handwritten signature and stamp in the top right corner.

**SKÝRINGAR:**

**ÚTVEGGJAGRIND:**

STOÐIR 48x148 MM. c/c 60 CM. LAUSHOLT 48x148 MM. LAUSHOLT NEGLIST Í STOÐIR MEÐ 4" GALV. 2 STK. Í HVORN ENDA GRIND KLÆDD AÐ UTAN MEÐ 9 MM. VATNSHELDUM KROSSVIÐ KROSSVIÐUR NEGLDUR Í STOÐIR, YFIRSTYKKI, REIMSTYKKI OG LAUSHOLT MEÐ 2" GALV. c/c 15 CM Í VATNSHELLT TRÉLÍM. EINANGRUN Í GRIND SÉ 150 MM. STEINULL. INNAN Á GRIND SÉ KLÆTT MEÐ 0,20 MM. ÞOLPLASTI OG ÞESS GÆTT AÐ ÞETTA ÖLL SAMSKYTTI. YFIR ÞOLPLAST SKAL KLÆÐA MEÐ 35X35 MM. LISTUM UNDIR VEGGJAKLÆÐNINGU SEM ER T.D. 12 MM. PANILL. Í ÞVI BILI SEM MYNDAST MILLI ÞOLPLASTS OG KLÆÐNINGAR SKAL RAFLÖGN, VATNSLÖGN OG HITALÖGN LIGGJA OG ÞESS VANDLEGA GÆTT AÐ SKEMMA EKKI PLASTDÚK. YSTA KLÆÐNING 20 MM. VATNS- KLÆÐNING, FÚAVERJA SKAL YSTU KLÆÐNINGU MEÐ C-TOX. SADOVC 35 EÐA ÖÐRU JAFN GÓÐU FÚAVARNAREFNI (EIN YFIRFERÐ) GÓLF SJÁ SÉRTEIKNINGU AF GÓLFI. LAUSHOLT SKULU SKÁNEGLD Í STOÐIR M. 2 STK. 4" GALV. FESTING STOÐA VIÐ REIMSTYKKI OG FÓTSTYKKI SJÁ SNIÐMYNDIR. GLUGGAR SKULU FESTIR Í GRIND MEÐ FRÓNSKUM SKRÚFUM 10 x 80 c/c 50 CM. Í HLIÐARSTYKKI GLUGGA. AÐ ÖÐRU LEYTI VÍSAST Í SÉRTEIKNINGAR.

**MERKINGAR:**

- ① Reimstykki hliða 2x48x148 eða 70x148
- ② Reimstykki gaffla 48x148
- ③ Sperra 48x223 negld í reimstykki með 4" galv. c/c 70 cm og 1 stk. 5" galv. í hverja stoð
- ④ Stoð útveggjagrindar 48x148
- ⑤ Undirstykki útveggjagrindar 48x148

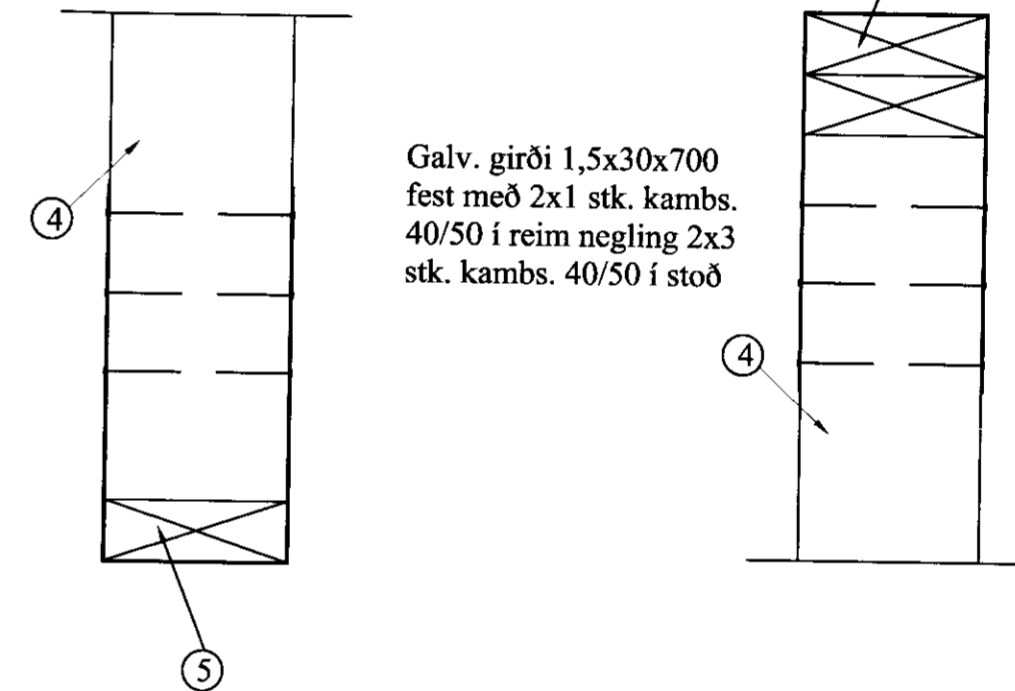
Allur saumur og stálfestingar skulu galvaniseraðar.

Sjá nánar sérteikningar.

GLUGGAR SMÍÐIST 1 CM MINNI EN GATMÁL GRINDAR  
GATMÁL GRINDAR SAMRÆMIST VIÐ MÁLSETNINGU Á  
GLUGGATEIKNINGU AÐALHÖNNUÐAR

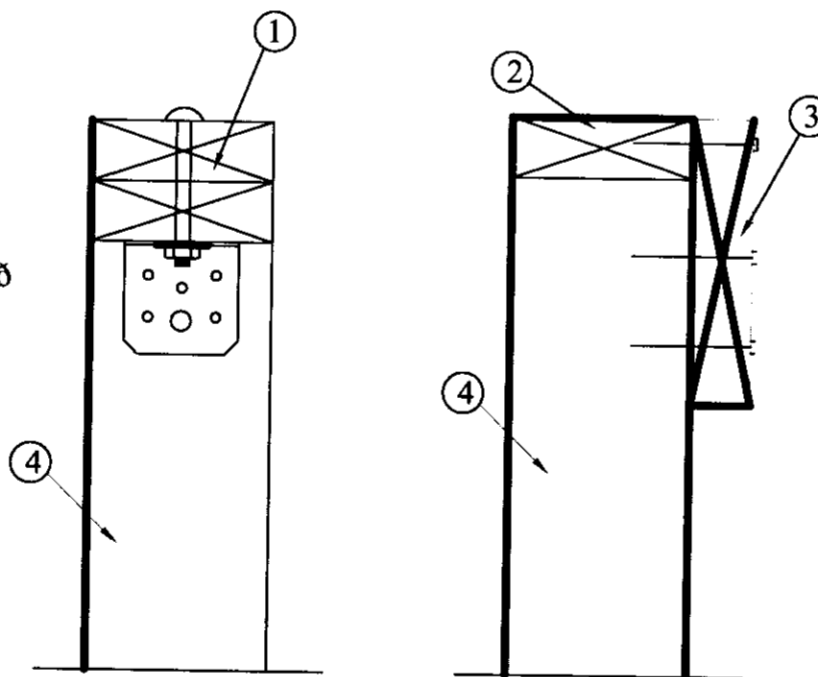
ÖLL MÁL SAMRÆMIST VIÐ MÁLSETNINGU Á  
TEIKNINGUM AÐALHÖNNUÐAR MISRÆMI SKAL  
TILKYNNNA AÐALHÖNNUÐI

Samsetning á útveggjagrindarstoðum við undir og yfirstykki má einnig framkvæma með galv. girði eins og sýnt er að neðan



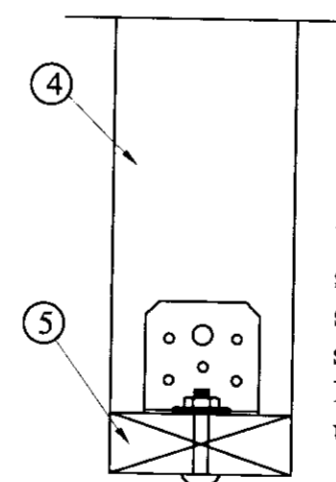
Galv. girði 1,5x30x700 fest með 2x1 stk. kams. 40/50 í reim negling 2x3 stk. kams. 40/50 í stoð

Vinkill BMF-90 með styrkingu negling 5 stk. kams. 40/50 í stoð og borðabolti 12x110 í gegnum tvöfalt yfirstykki




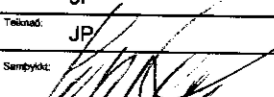
Samsetning á útveggjagrindarstoðum við yfirstykki

Vinkill BMF-90 með styrkingu negling 5 stk. kams. 40/50 í stoð og borðabolti 12x70 í gegnum undirstykki



Samsetning á útveggjagrindarstoðum við undirstykki

Allar málsetningar athugist á staðnum áður en smíði hefst

<b>Frístundahús</b>	
Í landi Suðurlands Grímsnesi landnr. 168285	
Grindartekning Samsetning grindar	
	
Jóhannes Pétursson Kt. 010448-3959 S: 967-5107 Sigurður Sigurðsson Kt. 010448-3959 S: 968-6613	
Maðað: JP	Dagsetning: 24.11.10
Teknað: JP	SKV:
Samþykkt: 	Nr. teikningar: GR-02