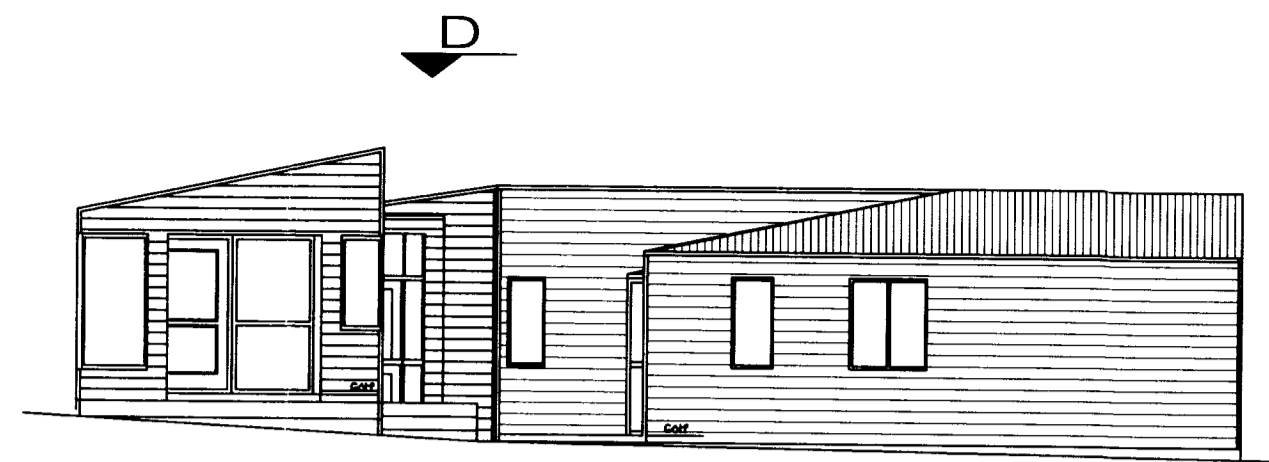
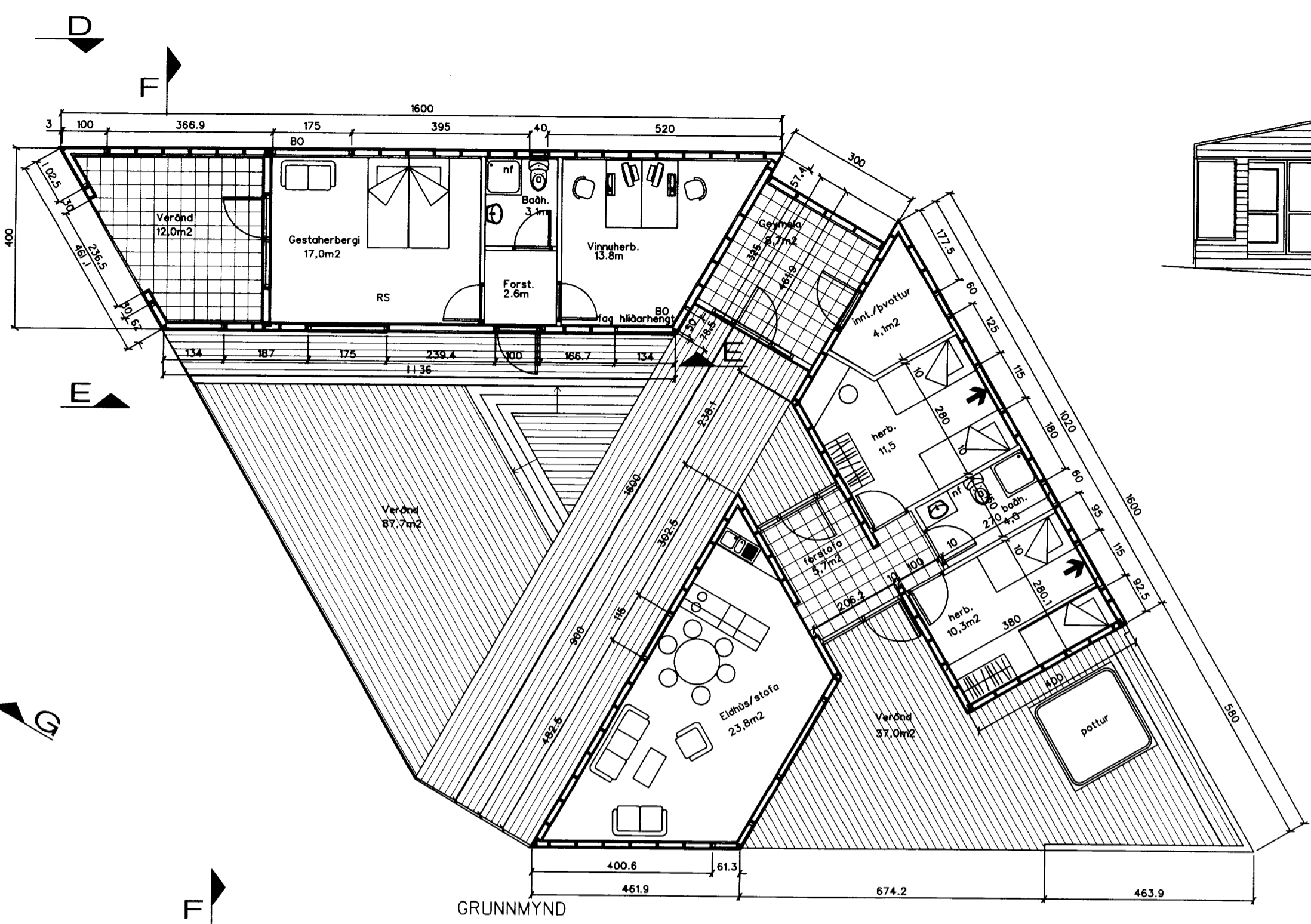
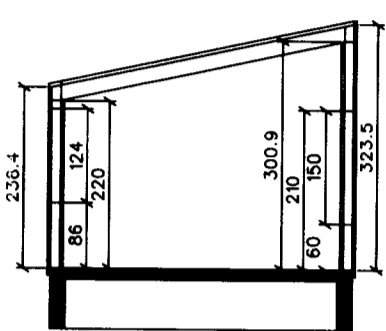


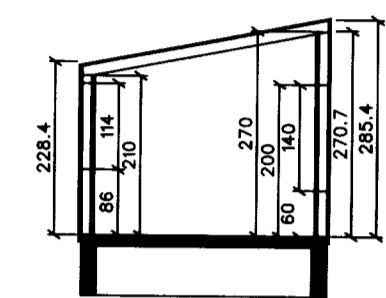
Samþykkt
 0.8 AUG. 2007
Hólmur Lárusson
 Byggingarfulltrúi uppsveita Ármessyslu



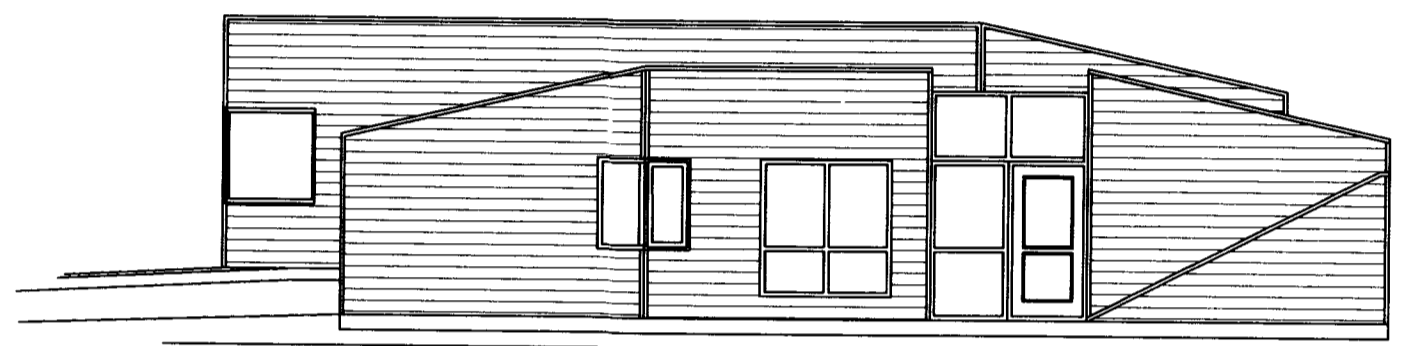
ÚTLIT F-F, VESTUR



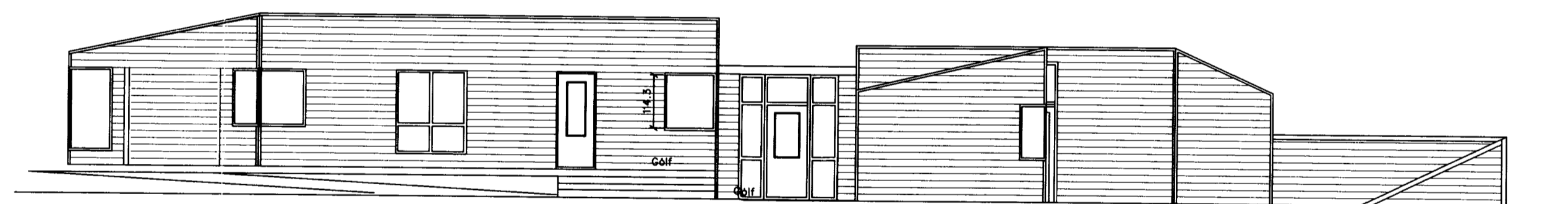
SNID Í VÍDBYGGINGU



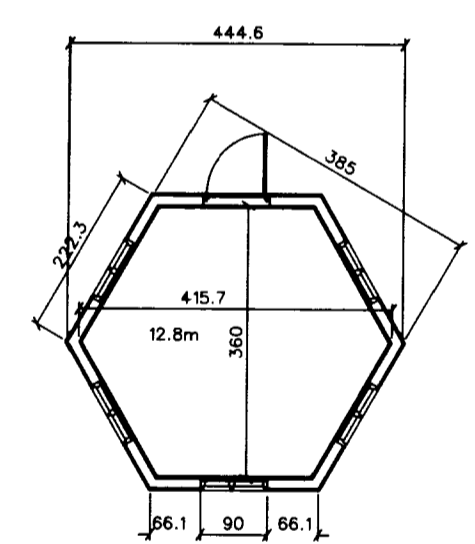
SNID Í GEYMSLU



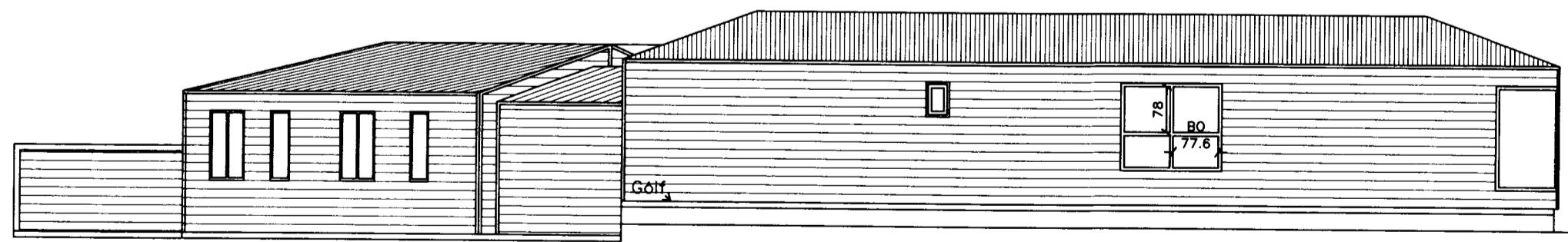
ÚTLIT C-C, SUD-AUSTUR



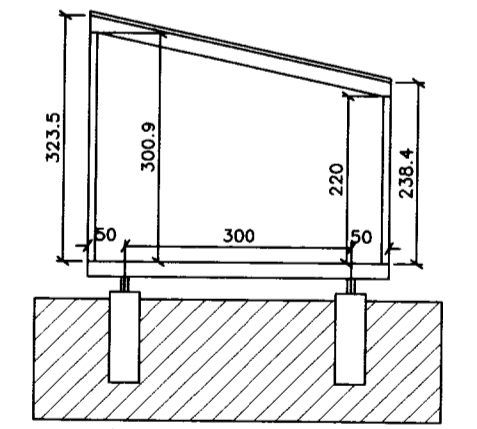
ÚTLIT G-G, SUDUR



GRUNNMYND GARDHUS



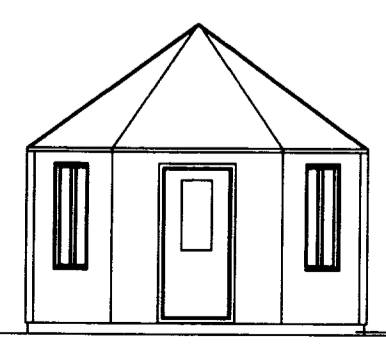
ÚTLIT D-D, NORDUR



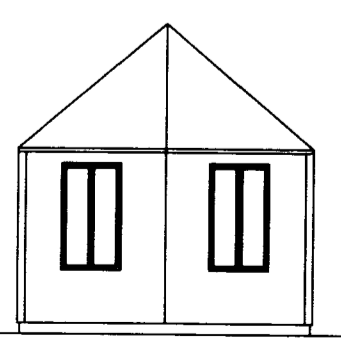
SNID Í HUS SEM FYRIR ER

Húslýsing:
 Undirstöður eru steyptar, þvermál 400 mm.
 Billíllir þeirra er 300 mm á þverveginn,
 en 240 mm á langveginn.
 Milli þeirra ganga dregarar 2 x 50 x 200 mm.
 Gólfbitar eru 50 x 200 mm c/c 600 mm.
 Einangrun í gólfi er 200 mm steinull.
 Á gólfbita er klætt með 22 mm spónaplötum.
 Útveggjagrindur eru 50 x 100 mm c/c 600 mm
 Útveggir eru einangradir með 100 mm steinull.
 Veggjagrind er klædd með krossvið sem loftar.
 Útveggjaklæðning er bandsagður panel.
 Veggir að innan eru plötuklæddir.
 Þakbitar eru 50 x 200 mm c/c 600 mm.
 Þak er heilklaðt með bordum.
 Þakklæðning er bárujárn.
 Í húsinu er reykskynjari og 6 L duftslökkvitæki

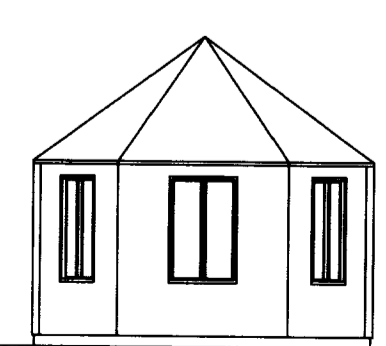
Húslýsing víðbygging:
 Gestahús er byggt upp á sama hátt á sama hátt
 og aðalhús. en á steyptum sökklum með steyptri plötu
 Þakpappír er Sicoral 200 eða samb. límdur á samsk.
 Húslýsing garðhúss:
 Garðhús er byggt upp á sama hátt á sama hátt
 og aðalhús. en á steyptum sökklum með steyptri plötu
 og klætt utan með gullitúðum Alucobond plötum.



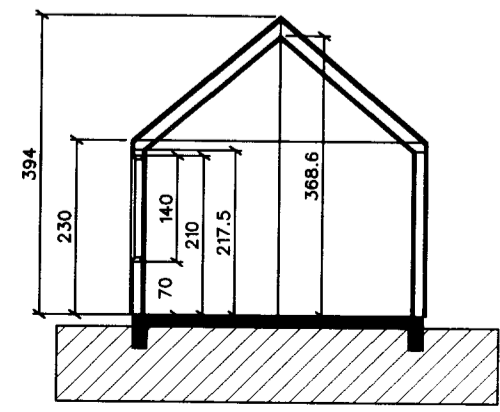
NORDUR



AUSTUR OG VESTUR



SUDUR



SNID Í GARDHUS

SUMARHÚS
 LÖD 2-B Í LANDI HEDARENDA GRIMSNESHREPPÍ
 BYGGINGARNEFNDARTEIKNINGAR Dags : SEPT 1997
 Mk 1:100
 C: HAEDAREN\HAGINDI.DGN BLAD: 2

SVEINN IVARSSON ARKITEKT F.A.Í.
 ARKITEKTAPJONUSTAN LAUGAV. 13, 101 R.VÍK SÍMÍ 5622899 FAX 5622819
 SVEINN IVARSSON e.h.f. GRUNDARHÍVARFÍ9 KÓPAVOGI KT: 550296 2339