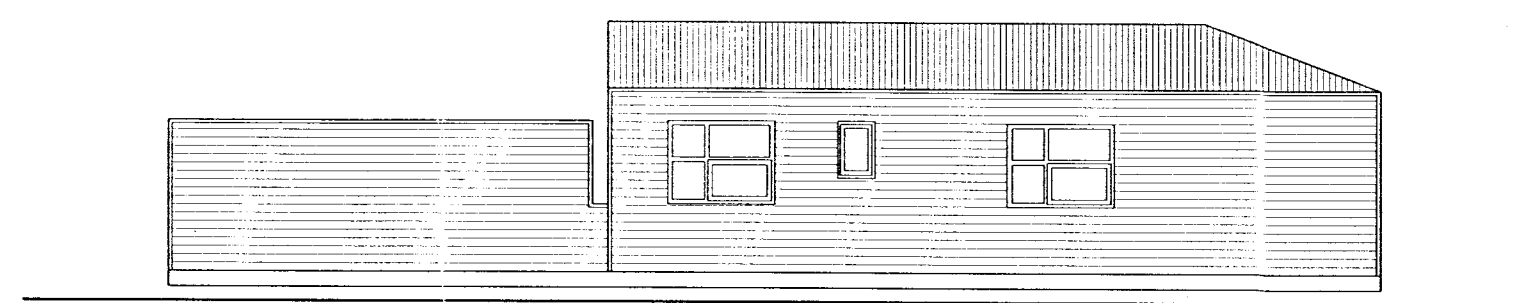
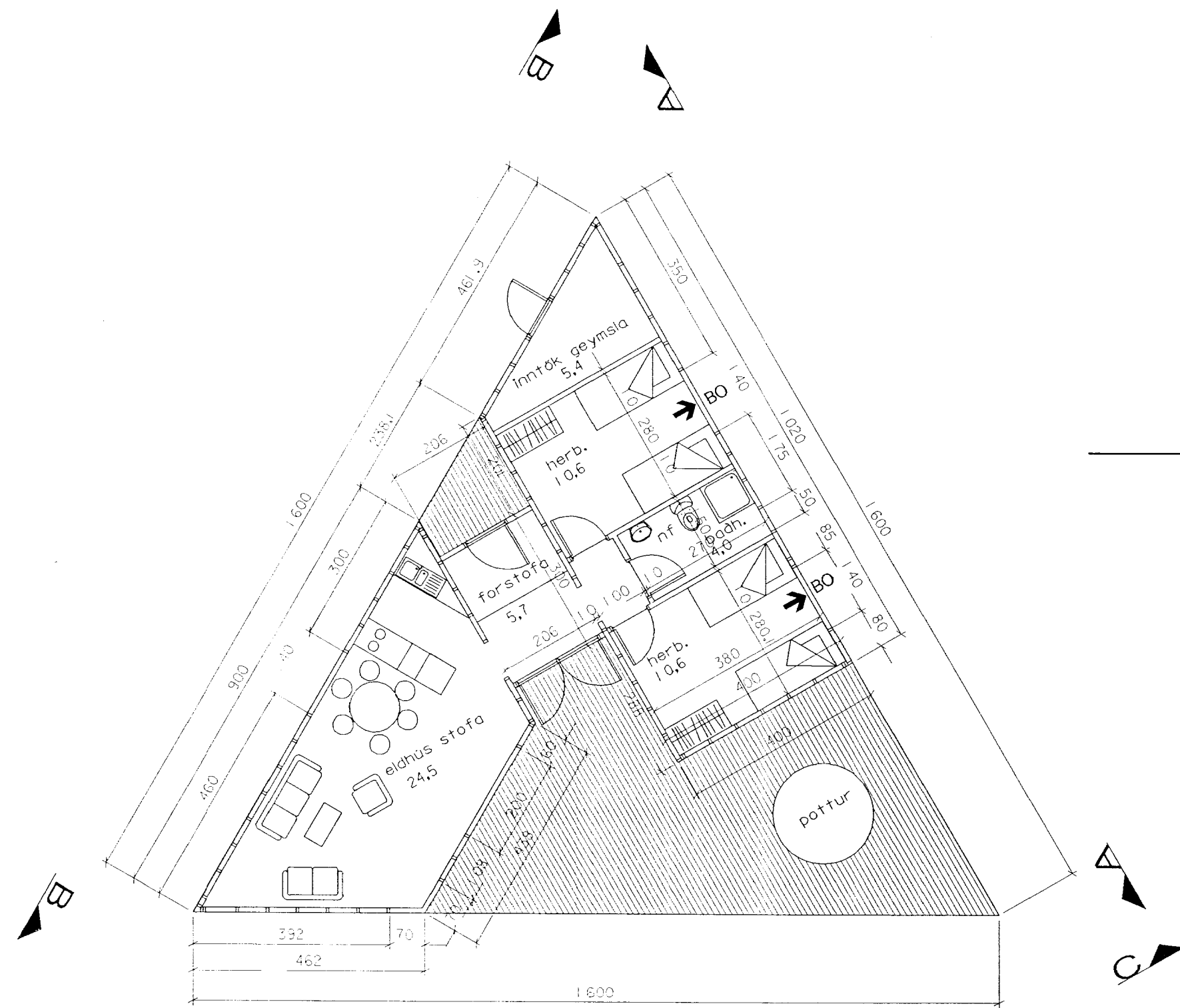
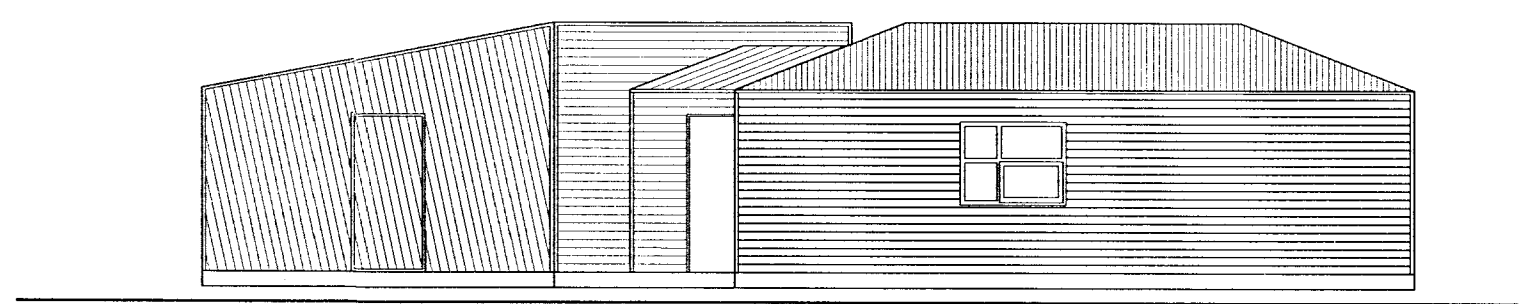


BYGGINGAFULLTRÚ
Samp. 29/9/97
GRÍMUR HREPPUR

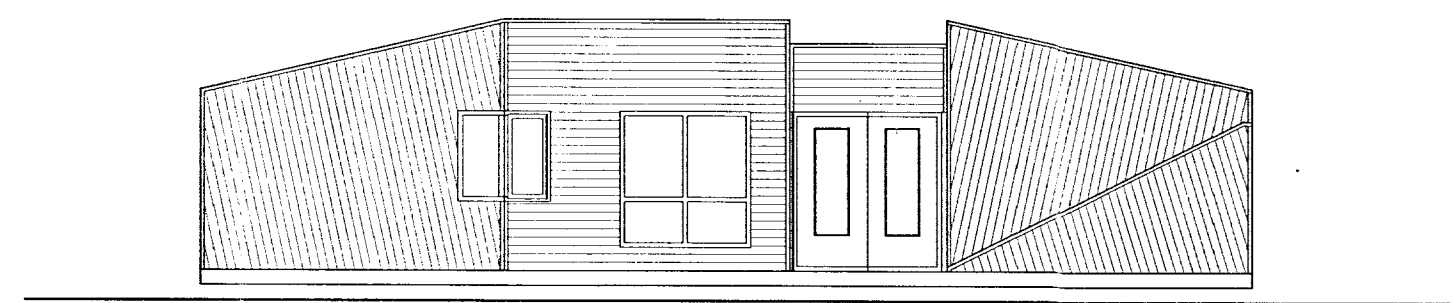
Hinnal Einarsson



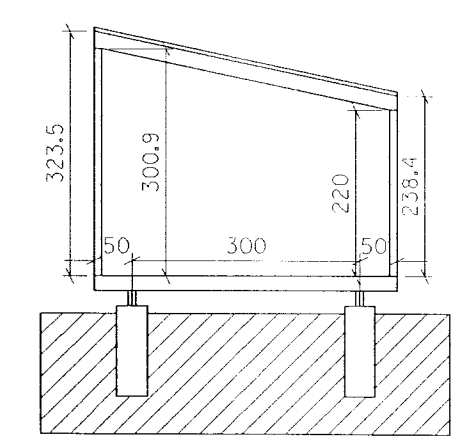
ÚTLIT A-A, NORD-AUSTUR



ÚTLIT B-B, NORD-VESTUR



ÚTLIT C-C, SUÐ-AUSTUR



SNID

Grunnflötur húss.....69,1 m²

Húslýsing:

Undirstöður eru steyptar, þvermál 400 mm.
Bímilli þeirra er 300 mm á þverveginn,
en 240 mm á langveginn.
Milli þeirra ganga dregarar 2 x 50 x 200 mm.
Gólfbitar eru 50 x 200 mm c/c 600 mm.
Einangrun í gólfi er 200 mm steinull.
Á gólfbita er klætt með 22 mm spónaplötum.
Útveggjagrindur eru 50 x 100 mm c/c 600 mm
Útveggir eru einangradir með 100 mm steinull.
Veggjagrind er klædd með krossvið sem loftar.
Útveggjaklæðning er bandsagadur panell.
Veggir að innan eru plötuklæddir.
Þakbitar eru 50 x 200 mm c/c 600 mm.
Þak er heilklætt með borðum.
Þakklæðning er bárujárn.
Í húsinu er reykskynjari og 6 L duftslökkvitæki

SUMARHÚS

Í LANDI HÆDARENDA GRÍMSNESHREPPI

BYGGINGARNEFNDARTEIKNINGAR

Dags : SEPT 1997

Mk 1:100

C: HAEDAREN\HAGINDI.DGN

BLAD: 1

SVEINN ÍVARSSON ARKITEKT F.A.Í.

ARKITEKTAPJÓNUSTAN LAUGAV. 13 101 R.VÍK SÍMI 5622899 FAX 5622819
SVEINN ÍVARSSON e.h.f. ALFHÖL SVEGI 79A KÓPAVOGI KT: 550296 2339

Sveinn Ívarsson