

VERKLÝSING:

STEYPA:

STEYPA AÐ ÚTILOFTI SKAL UPPFYLLA EFTIRFARANDI: SEMENTSMAGN A.M.K. 300kg í RÚMMETER STEYPU. V/S MINNI EN 0.55. LOFTINNIHALD A.M.K. 5%.

UM EIGINLEIKA, FRAMLEIÐSLU OG NIÐURLÖGN STEINSTEYPU GILDA ÁKVÆÐI FS ENV MEÐ ÞEIM BREYTINGUM SEM GETIÐ ER HÉR.

STEYPA S300 Í SÖKKLUM OG BOTNPLÖTU.

JÁRNABENDING:

BENDISTÁL SKAL VERA KAMBSTÁL K500B SAMKVÆMT NS 3576-2 SBR.

SKEYTILENGD JÁRNA:

SKEYTILENGD JÁRNA SKAL VERA SKV. EFTIRFARANDI TÖFLU NEMA ANNAD SÉ TEKID FRAM.

K10: SKEYTILENGD A.M.K. 40cm.

K12: SKEYTILENGD A.M.K. 48cm.

BENDISTÁL (KAMBSTÁL OG STÁLMOITTUR) SKAL BEYGJA UM SKIFU SEM HEFUR ÞVERMÁL A.M.K. 20 x ÞVERMÁL JÁRNSINS.

SKEYTUM SKAL DREIFA OG FORÐAST SKAL FFTIR FÖNGUM AÐ SKEYTA Á STÖÐUM SEM MEST Á REYNIR. BENDISTÁL SKAL HAFA GALLALAUST YFIRBORD OG VERA LAUST VIÐ ÖHREYNINDI, FITU, MÁLNINGU, RYÐFLÖGUR OG Ö.P.H.

ÞESS SKAL GÆTT Í ALLRI MEÐFERÐ STÁLSINS, AÐ ÞAÐ BOGNI EKKI EÐA SNÚIST.

SÖKKLAR STANDI Á KLÖPP MEÐ LEYFILEGT ÁLAG 2,0MN/m<sup>2</sup>.

TENGJA SKAL LIGGJANDI JÁRN Í SÖKKLI SKV. ÁKVÆÐUM RAFMAGNSVEITUNNAR.

Í BOTNPLÖTU MÁ NOTA K131 Í STAÐ K12c/c 300 mm.

UNDIR BOTNPLÖTU OG 50cm NIÐUR MEÐ

ÚTVEGGJASÖKKLI SKAL EINANGRA MEÐ 75mm

EINANGRUN.

KRINGUM ÖLL OP SKAL SETJA 2K12 SEM NÁI A.M.K.

600mm ÚTFYRIR BRÚN OPS, NEMA ANNAD SÉ TEKID

FRAM.

SAMA GILDIR FYRIR VEGGENDA.

TRÉVIRKI:

TIMBURFLOKKUR:

ALLT BURÐARVIRKI ÚR TIMBRI SKAL VERA FLOKKAÐ

TIMBUR K18 SAMKVÆMT ÍST/DS 1.ÚTGÁFA 1989.

HEILKLÆÐA SKAL ÚTVEGGJAGRINDUR MEÐ 12 mm (< 25-30 PAM) VATNSLÍMDUM KROSSVIÐ, SEM NEGLIST Í

FÓT- OG YFIRREIM MEÐ 28/65 (2½") NÖGLUM c/c 70

mm Í FÓTREIM OG YFIRREIM, GÍSNARA MÁ VERA MILLI

NAGLA Í STÖÐUM.

STYRKINGAR YFIR GLUGGUM OG DYRUM NEGLAST TIL

ENDANNA MEÐ 4 stk. 46x125 (5"), STIKKNEGLIST.

ALLAR STÖÐIR, UNDIR OG YFIRSTYKKI GLUGGA,

STYKKNEGLIST Í REIMAR OG STÖÐIR MEÐ 2 stk. 38x100

(4") NÖGLUM.

FESTINGAR:

BOLTAR, SKRÚFUR OG NAGLAR: HEITGALVANISERAD STÁL

ST 37.

UNDIR ALLA BOLTAHAUSA OG RÆR SEM LIGGJA AÐ

TIMBRI SKAL SETJA GALVANISERADAR STÁLSKINNUR MEÐ

ÞVERMÁLI 3d OG ÞYKKT 0,3d, ÞAR SEM d= ÞVERMÁL

BOLTA.

Álagsforsendur húss:

Grunngildi vindálags= 1,39 KN/m<sup>2</sup>. (vindhraði

47,23m/sek.)

Grunngildi snjóálags= 1,0 KN/m<sup>2</sup>. Grunngildi notálags á

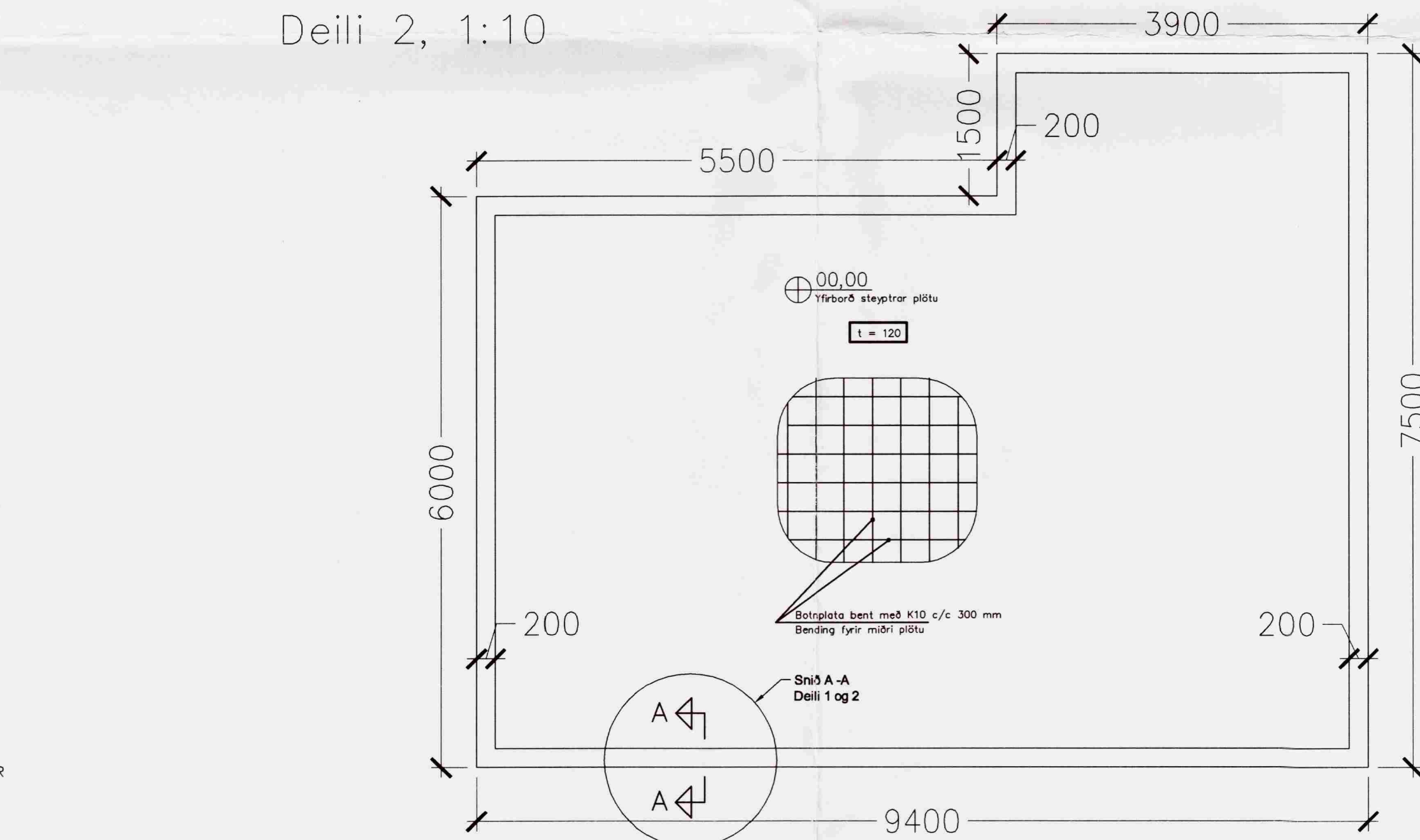
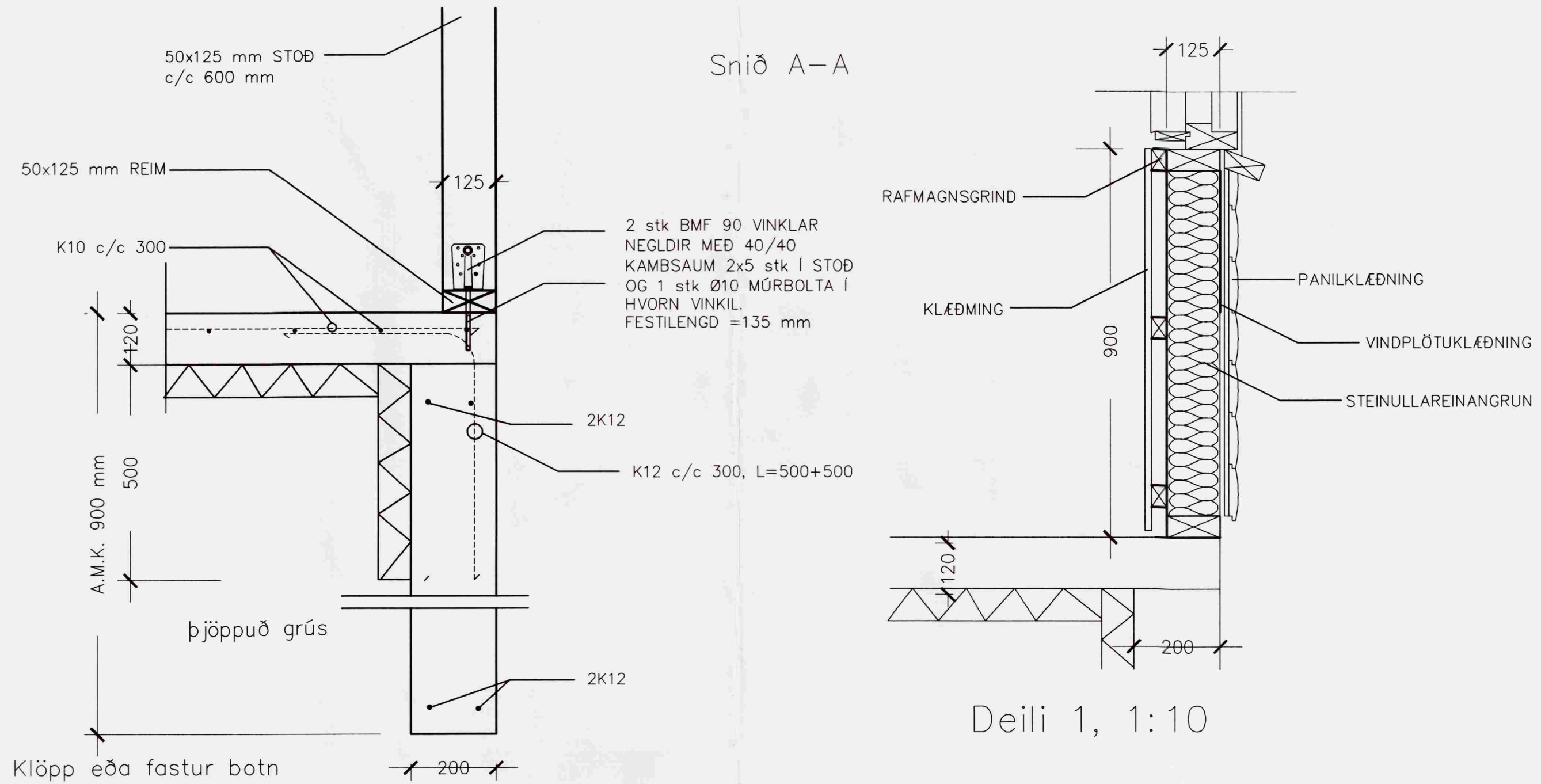
milligölf =1,5KN/m<sup>2</sup>.

Húsið er reiknað skv. flokki A gr.128 byggingarreglugerð.

SKÝRINGAR Á ÞESSU BLADI GILDA ALLSTAÐAR NEMA ÞAR SEM ANNAD ER SÉRSTAKLEGA TEKID FRAM.

120: ÞYKKT STEYPRAR PLÖTU = 120 mm ÖNEFND MÁL ERU Í MILLIMETNUM KÓTAR ERU Í METRUM

FGK: KÓTI Á FRÁGENGIÐ YFIRBORD.

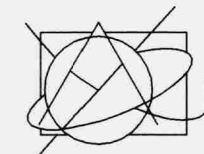


GRUNNMYND GÓLFPLÖTU Í MKV. 1:50

0510-takn1.dwg

BURÐARPOL

FRÍSTUNDAHÚS



Sigurður H. Ólafsson

Byggingafræðingur BFI  
Kt: 240268-5829

SKIPASUND 20, GRÍMSNES-  
OG GRAFNINGSHREPPÍ

UNDIRSTÖÐUR

MKV: 1:100, 1:50, 1:10 18.01.2006

TEIKNAD: shól TÖLVUSKRÁ: 29-301.dwg

HANNAD:

0510 (29)3.01

© Teikn.  
ÖLL AFNOT OG AFRITUN TEIKNINGAR, AÐ HLUTA EÐA Í HEILD, ER HÁÐ SKRIFLEGU LEYFI HÖFUNDA