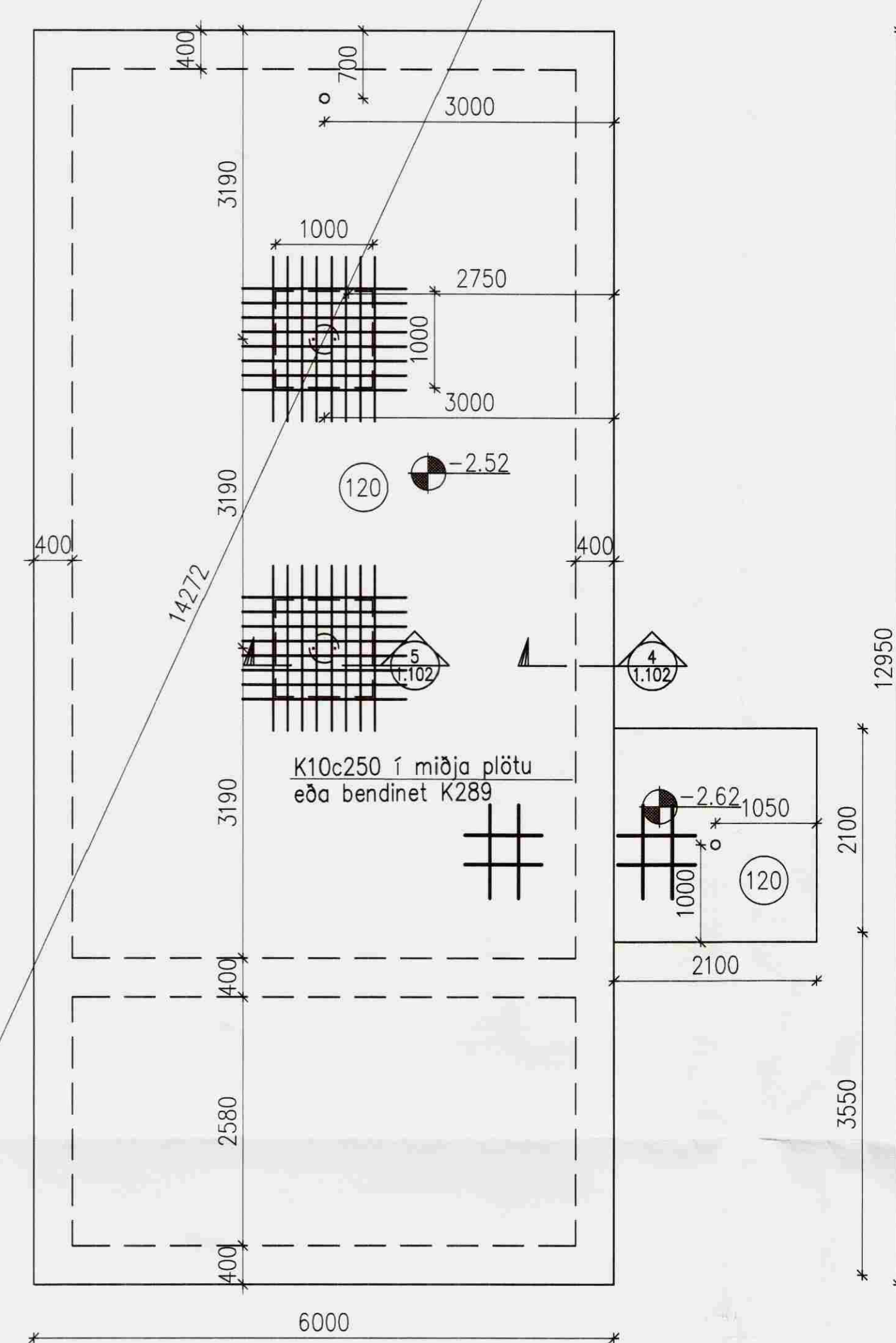
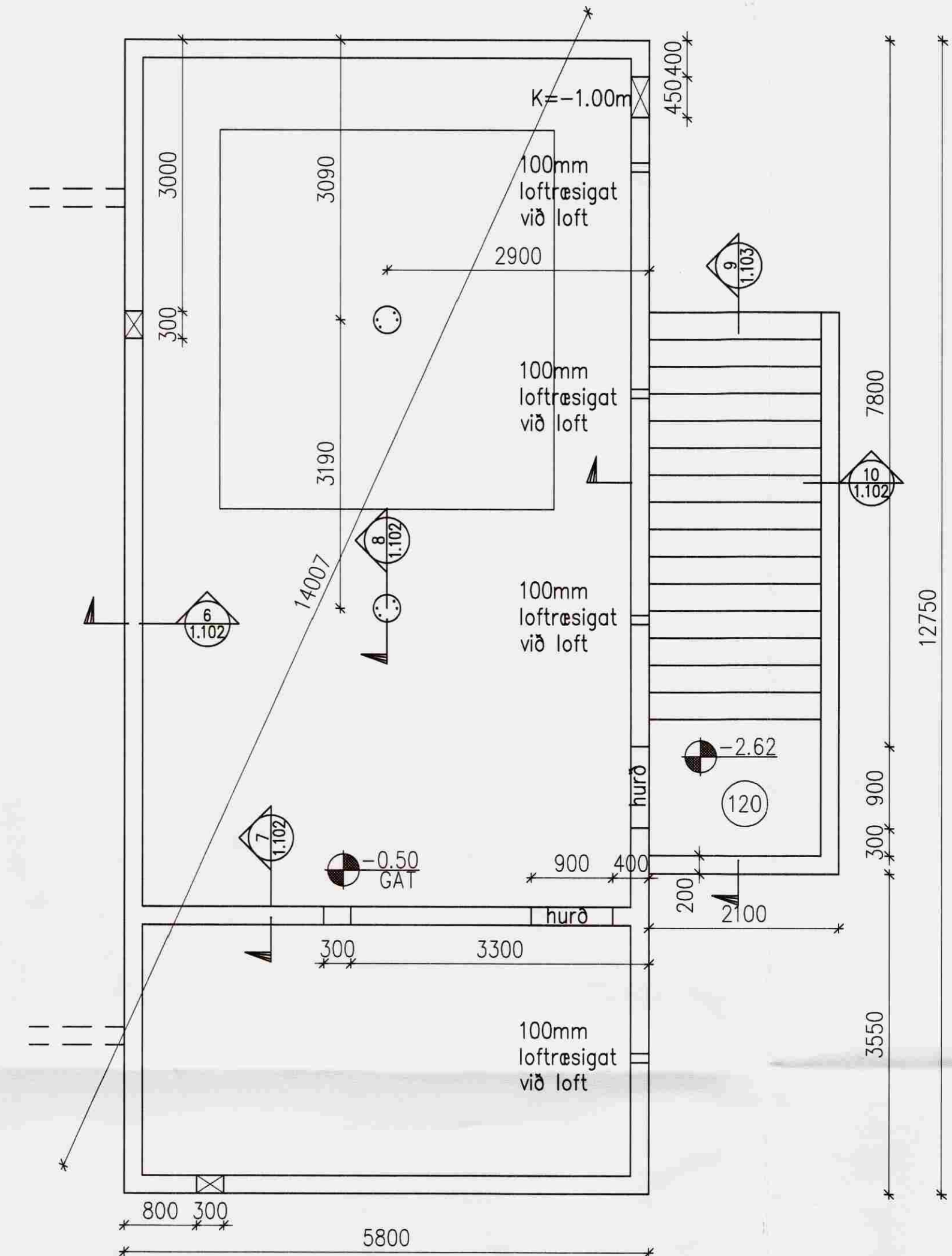


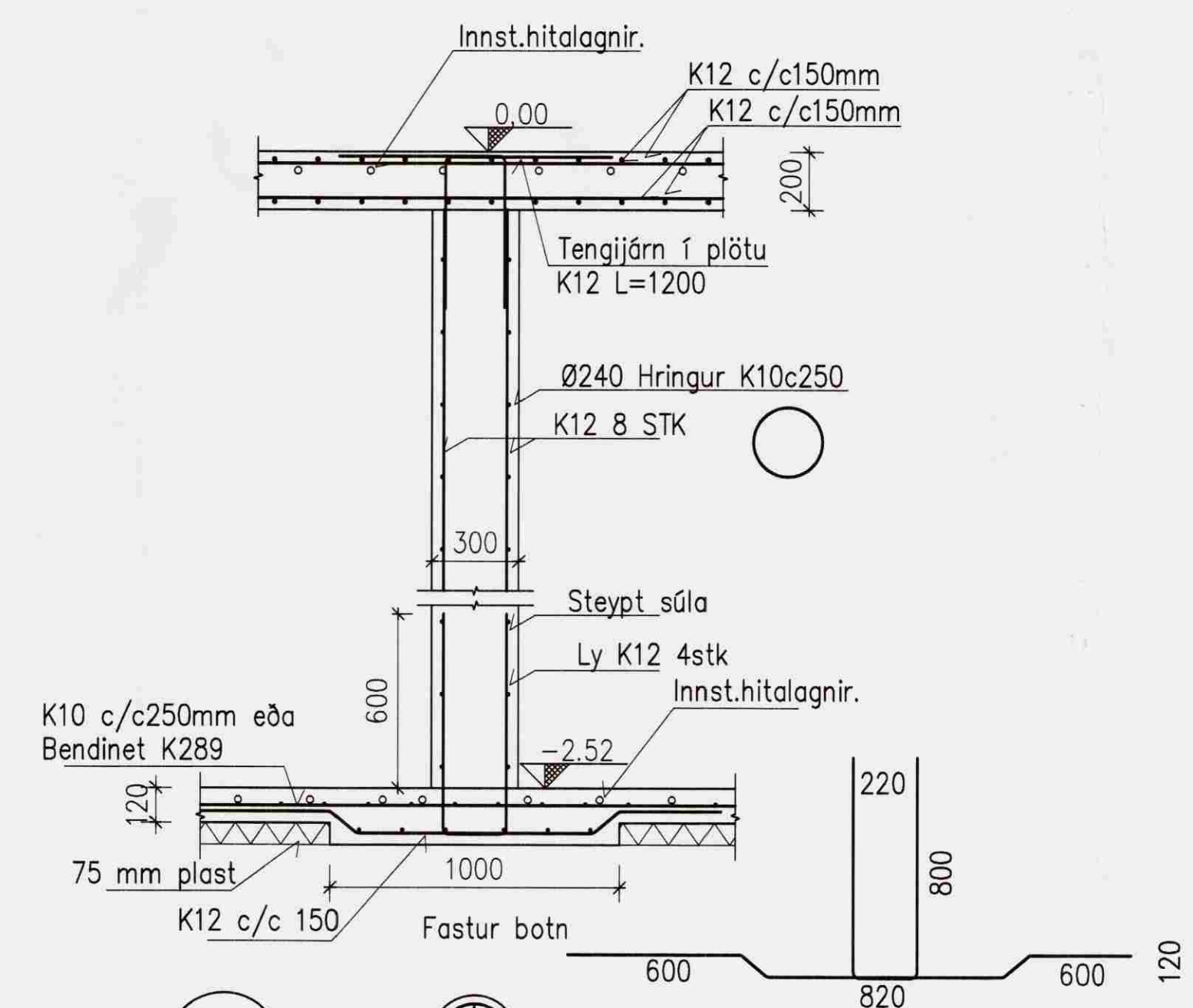
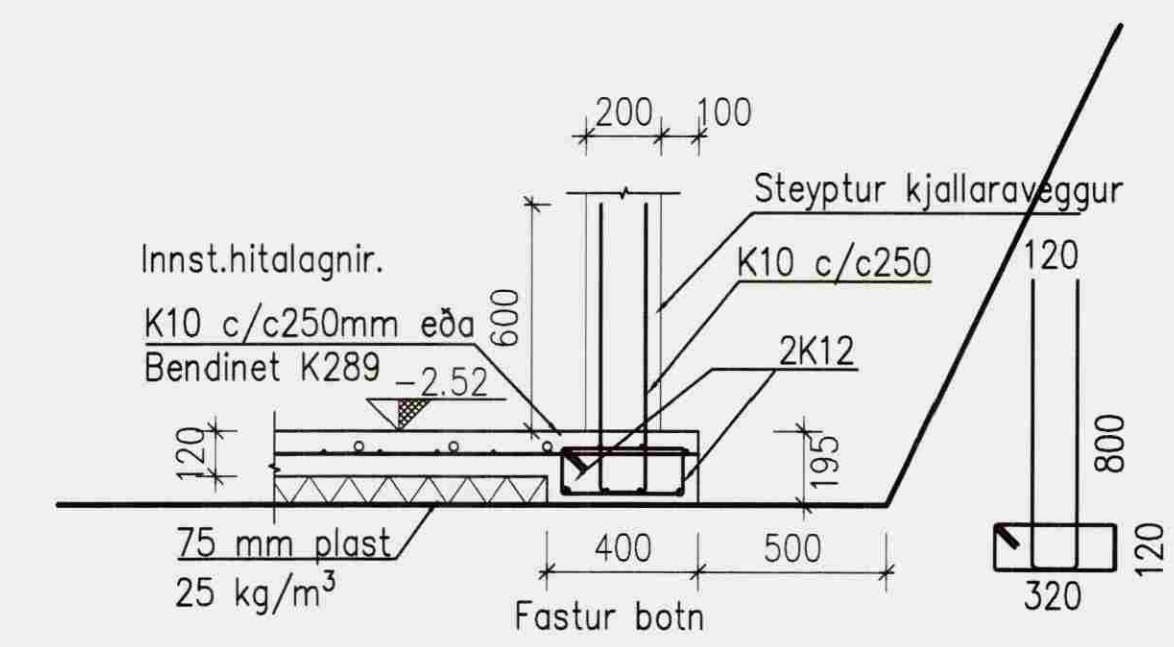
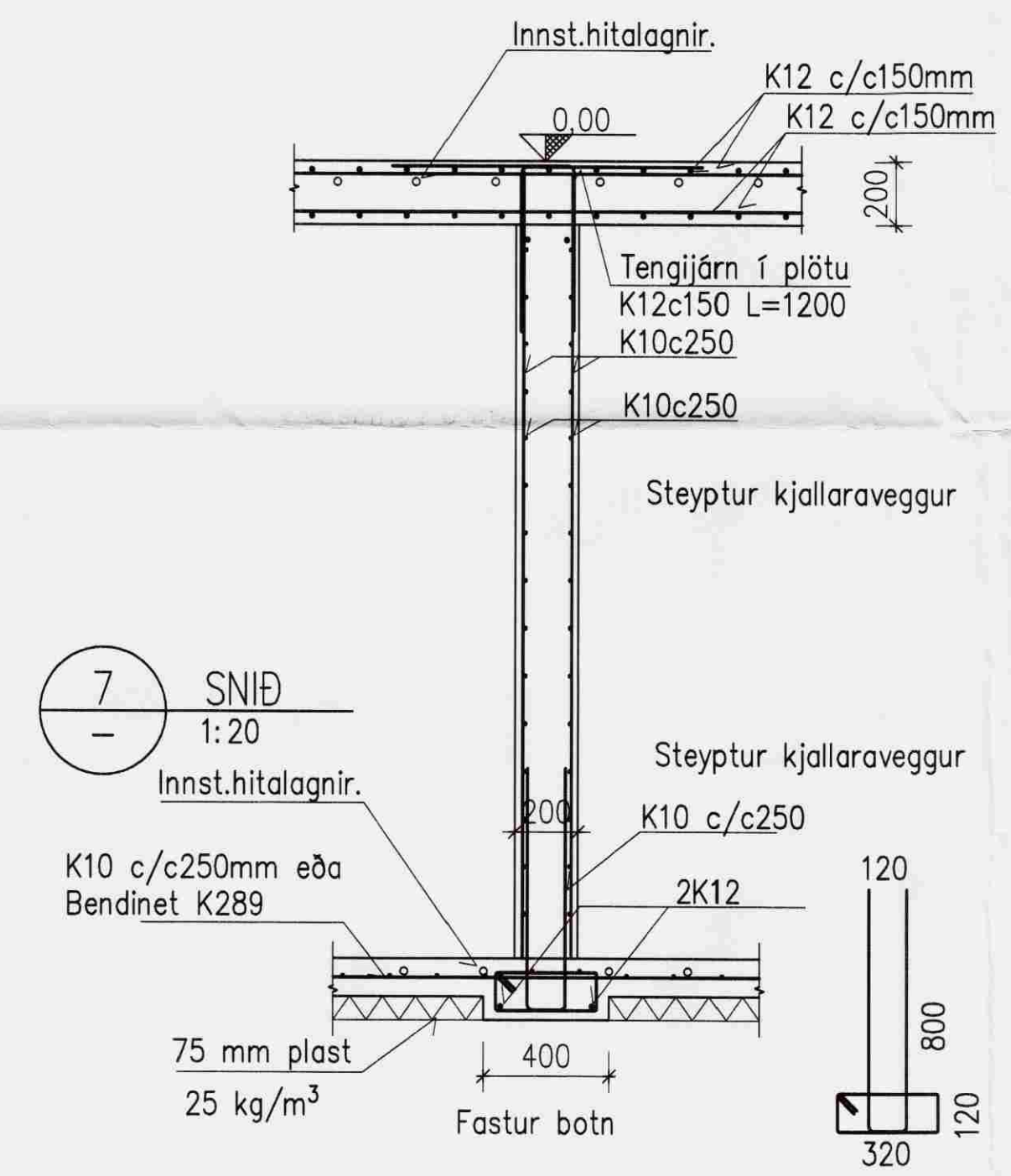
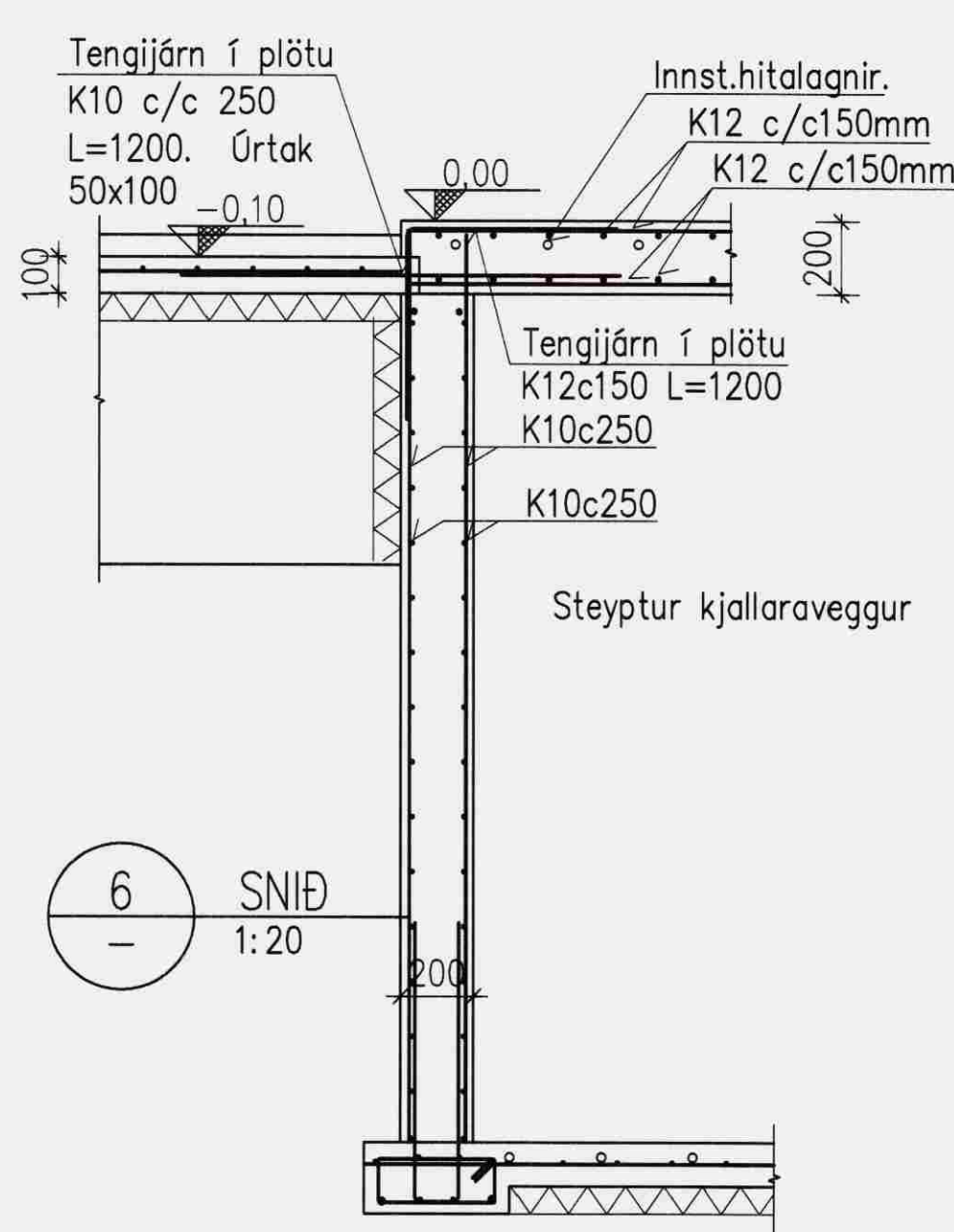
Undirritun samræmingarhönnuðar:



GRUNNMYND KJALLARAPLÖTU  
1:50



GRUNNMYND KJALLARAVEGGJA  
1:50



**SÖKKLAR**

**ÁLAG OG GRUNDUN**

EN 1991-1-10-2002  
NOTÁLAG Á PLÖTUR:  
Gólfplötur: 2,0 kN/m<sup>2</sup> (milliveggir innifaldir)  
LEYFT ÁLAG Á GRUNN:  
Þjöppuð fylling: 0,30 MPa  
Fyllingu undir sökkla og botnplötu skal þjappa mjög vel, lagskipt m.v. þyngd þjöppunartækis. T.d. sjá Rb-bláð um grundun húsa.

**STEINSTEYPA**

STEYPA SKAL VERA  
C25/30-25-S2-Ae fyrir sökkla og botnplötu  
SKV. FS ENV 206  
GERÐ STEYPU KEMUR FRAM Á FORMINU:

- Caa/bb-cc-Sd-Ax
- aa Sívalingsstyrkur steypu í MPa
  - bb Teningsstyrkur steypu í MPa
  - cc Stærsta kornastærð
  - d Sigmálsflokkur
- Loftblend; x=e loftblendis kraftir  
x=0 loftblendis ekki kraftir

SIGMÁLFLOKKAR STEYPU ERU EFTIRFARANDI:

Flokkur	Sigmál (mm)
S1	10 - 40
S2	50 - 90
S3	100 - 150
S4	>= 160

SÉ LOFTBLENDIS KRAFTIST SKAL  
ENDANLEGT LOFTTINNHALD SKAL VERA 5-6 %

**SKÝRINGAR**

Göt í sökkli fyrir lagir stærð 200x300

A	2008-05-06	VERKTEIKNING	BLÓ	JKH	ARG
Ótg.	Dags.	Breyting	Ha.	Yf.	Sp.

**STANGARLÆKUR 1**  
ÍBÚÐARHÚS  
SÖKKLAR OG BOTNPLATA  
GRUNNMYND OG SNÍÐ

**VST Verfræðistofa**  
Sigurðar Thoroddsen hf.  
Austurvegur 10, 800 Selfoss, kt. 611276-0289  
Sími: 569 5000, fax: 569 5010, vefsiðan: www.vst.is

Hönnuð: BLÓ  
Tilknað: BLÓ  
Yfirforð: [Signature]  
Miki: 1.50/20  
Samþykkt: [Signature]  
Kl.: 150723-5550

Töluskrá: K:\2006.11\54\tekn\burd\STA-1101.dwg  
Bláseterð: A1  
Dag: DES. 2007  
Númer: 2006.1154  
1.102  
A

© ÖLL AÐNOT OG AFRITUN TERNINGA, AÐ HLUFTA Eða Í HELLU, ER HÁÐ SKRIFLEGGU LEYFI HÖFUNDA

