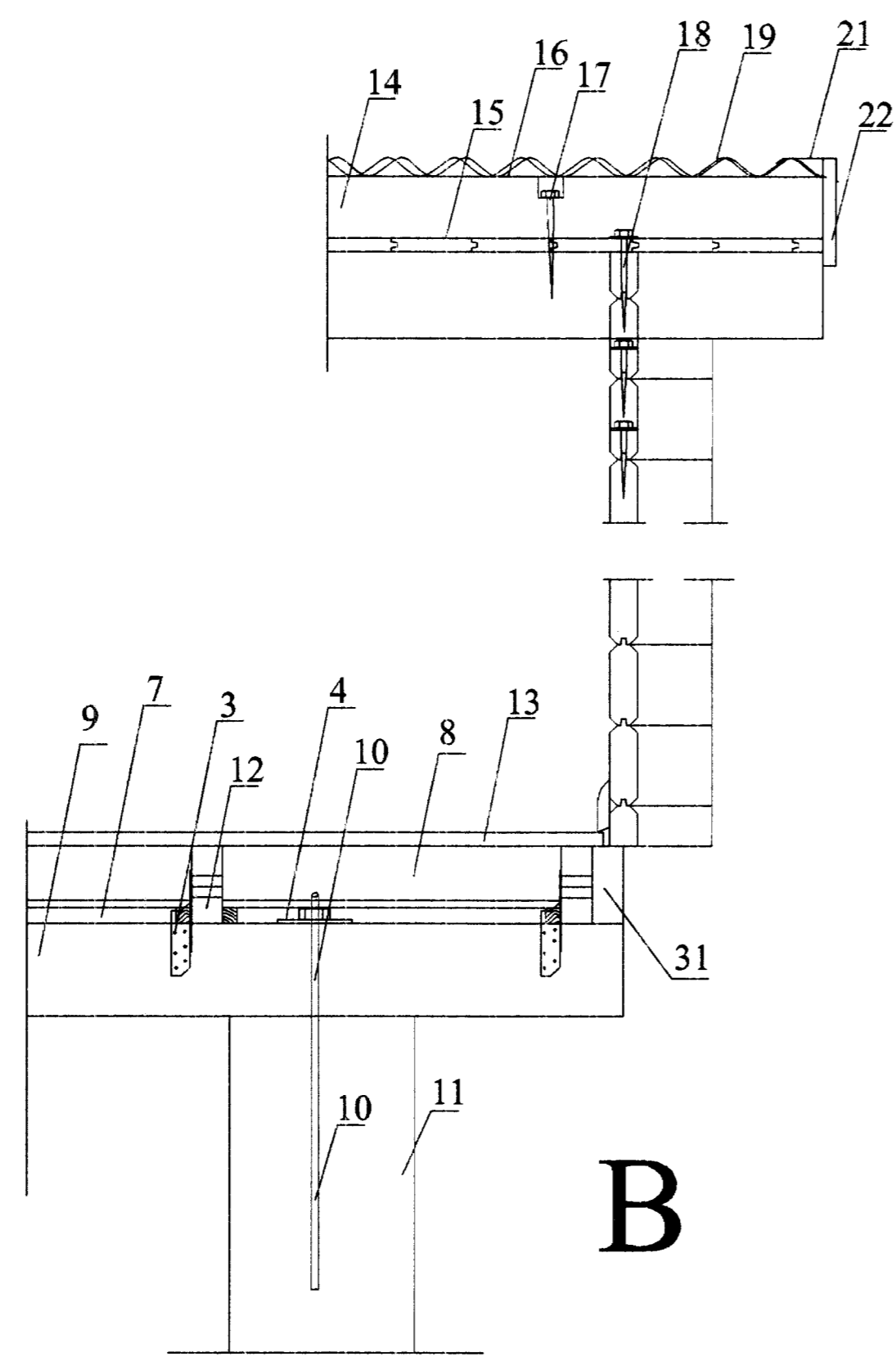
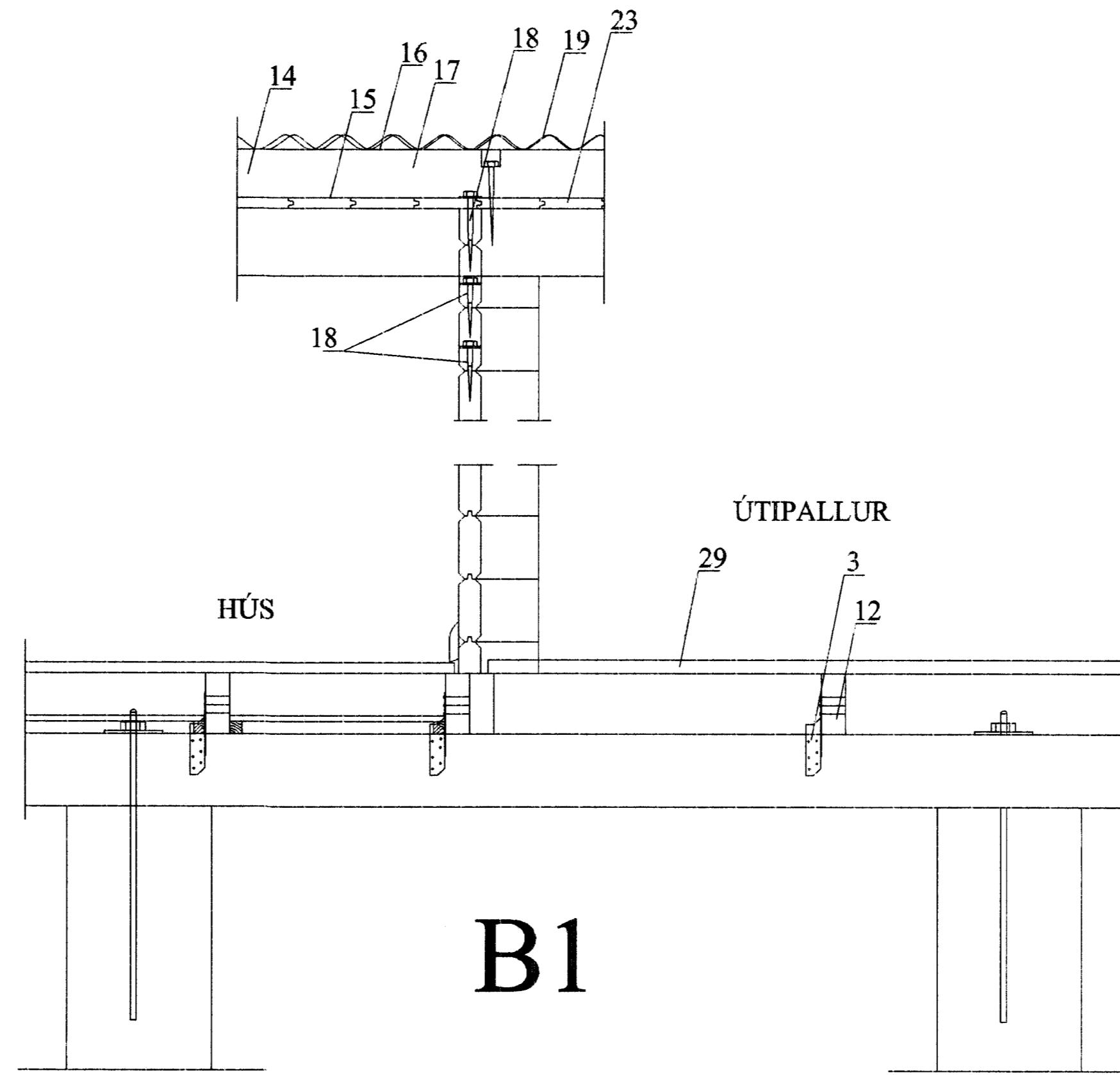


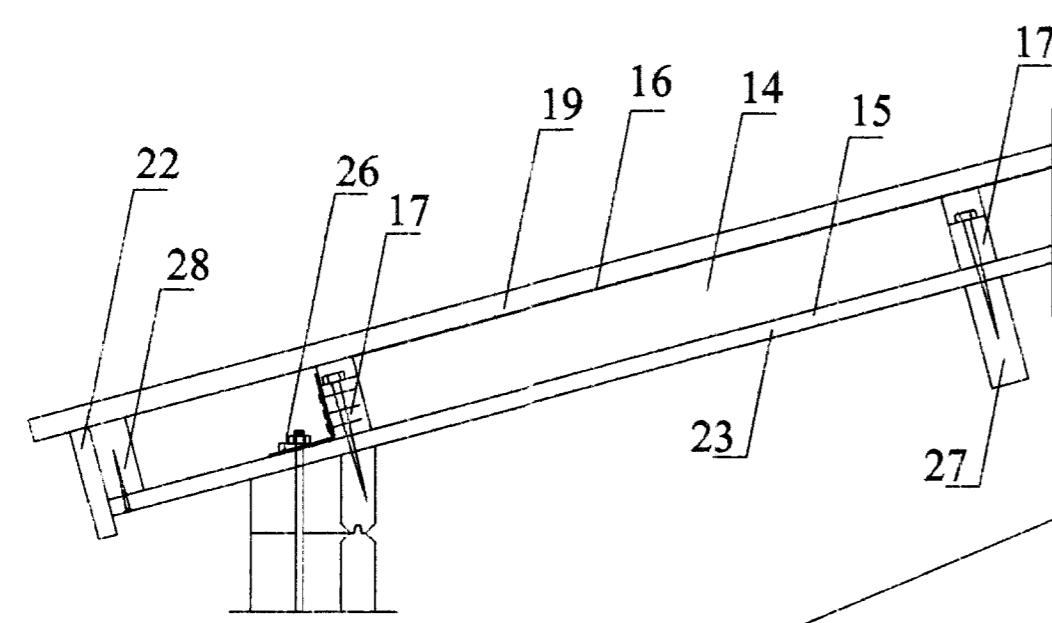
A



B

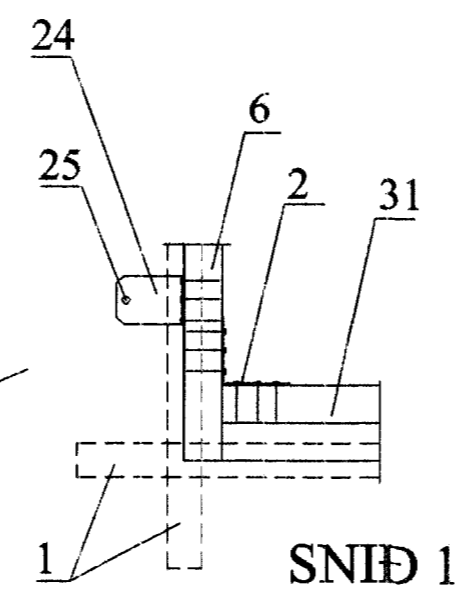


B1

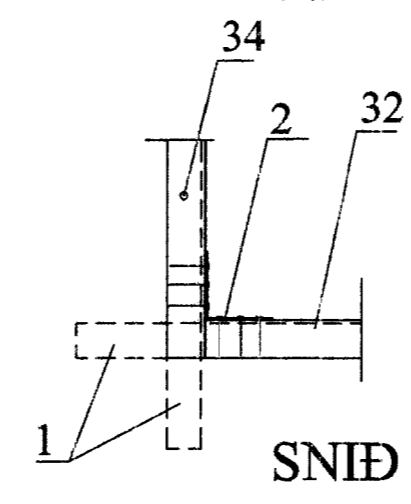


Vinkilfesting

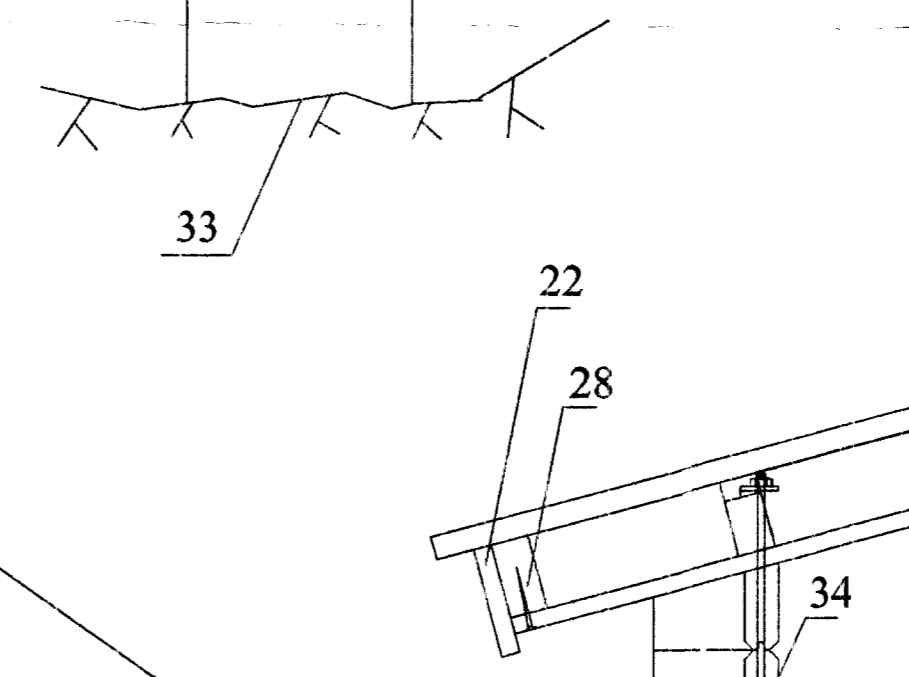
C



SNID 1
DEILI 1
Vinkilfesting



SNID 1
DEILI 1
Gegnumgangandi
12 mm snittteinn



SNID 1

Gegnumgangandi
12 mm snittteinn

C

Merkingar:

1. Útveggjajálkar 45x140
2. Vinkill BMF -90, negling kamsaumur 40/50 4 stk. í hvorn væng.
3. BMF þakásanker L=170, negling kamsaumur 40/50 5 stk. í hvorn væng.
4. Stálplata 120x120x5.
5. Músanet (rappnet) undir gólfainangrun
6. 50x125 gólfitalokun,
7. Listi 25x25 negldur við gólfbita til að halda uppi músaneti
8. 100-mm. steinull (þéttull)
9. Tvöfaldur gólfregari 2x50x150 samsettur með 20 mm. millibili, samsetning borðaboltar 10x140 c/c 100cm.
10. 16 mm. snittteinn L=50 cm. innsteyptur í súlu.
11. Steynsteyptur sökkulsúla D=30 cm. sem nái niður á fastan botn.
12. Gólfbiti 50x125.
13. Gólfplötur nótaðar 20 mm. þykkar eða gólfborð
14. 100 mm. steinull (þéttull)
15. Vindpappi undir steinullareinangrun.
16. Vindpappi yfir steinullareinangrun
17. 50x100 skrufist ofan í þakbita með galvaniseruðum tréskrúfum 6x140 c/c 40 cm.
18. Skásagaðir gaffúttveggjajálkar skrufist hver við annan með galv. tréskrúfum 6x120 c/c 60 cm.
19. Bärustál negling í aðra hverja báru með snúnum kamb þaksaum í þaklektur.
20. Vinkill BMF 105 m. ribbu maskinub. 10x140 í gegnum gólfregara.
21. Kantblikk.
22. 20 mm. vatnslæðning framan á þakkant.
23. Nótuð þaklæðning 40x120. Negling 2 stk. 3" galv í hvert klæðningarborð ofan í þakbita.
24. Vinkill BMF - 90 með ribbu negling 5 stk. kamsaumur 40/50 í 50x125 gólfitalokun og snittteinn í gegnum hinn vænginn sem nái upp í þakfestingu.
25. 12 mm. snittteinn milli þak og gólfsetinga.
26. Vinkill BMF - 90 með ribbu negling 5 stk. kamsaumur 40/50 í þaklektu og snittteinn í gegnum hinn vænginn niður í vinkil við gólfbita
27. Þakbiti 60x140.
28. 50x100 skrufist neðanfrá upp í gegnum þaklæðningu með galvaniseruðum tréskrúfum 6x70 c/c 60 cm.
29. Pallaklæðning 28x95.
30. Galv. girði 40x2 L=50 cm innsteypt í steypa súlu negling í gólfregara. Kamsaumur 40/60 8 stk. í hvort girði.
31. Tvöfaldur gaffgólfbiti samnegldur með 4" galv. c/c 40 cm.
32. 12 mm. galv. snittteinn L=30 cm. innsteyptur.
33. Klöpp eða möhella
34. 12 mm. snittteinn milli þak og gólfsetinga gegnumgangandi í gegnum bjálka

Festingu húss við steypa súlu staðbyggt

Aðrar útgáfur af festingu húss við steypa súlu

BJÁLKAHÚS ÞORVALDAR HARALDSSONAR kt. 200868-3909
LÖB NR. 17A SELHÖLL Í LANDI HÆÐARENDA
SNIDMYNDR GÓLF OG ÞAK
17. MAI 2004. MKV. 1 : 10.
Jóhannes Pétursson 010448-3959 S - 567-5107

ABS teiknistofa S - 567-5107.

Nr. SN1