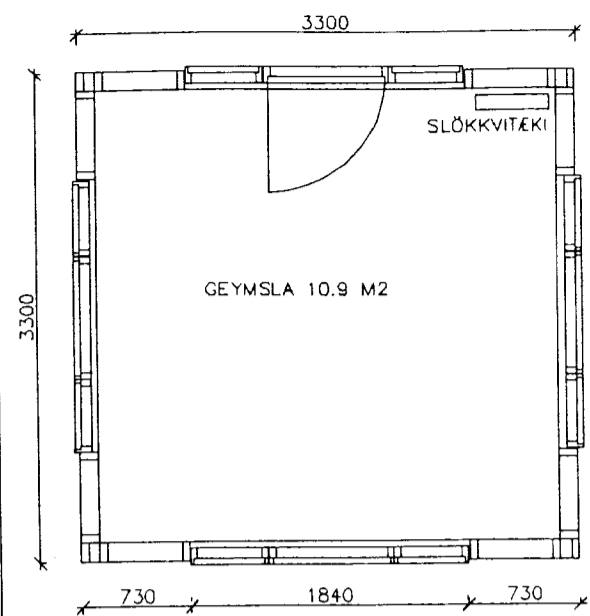
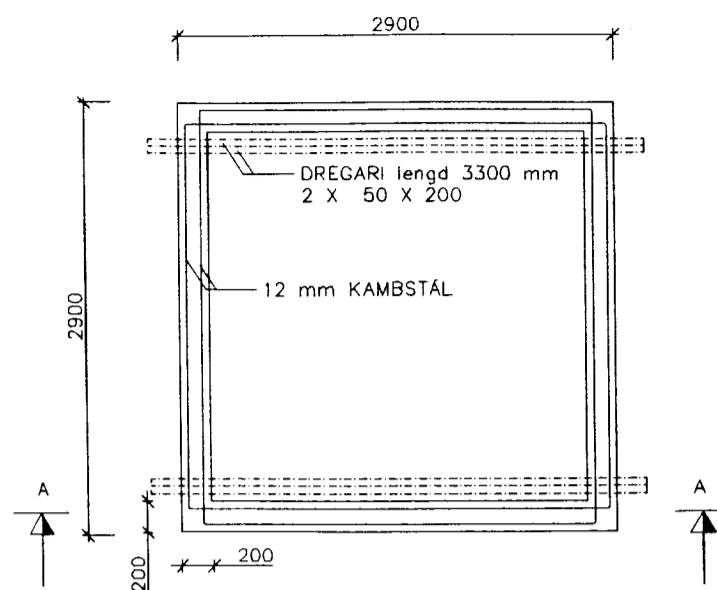


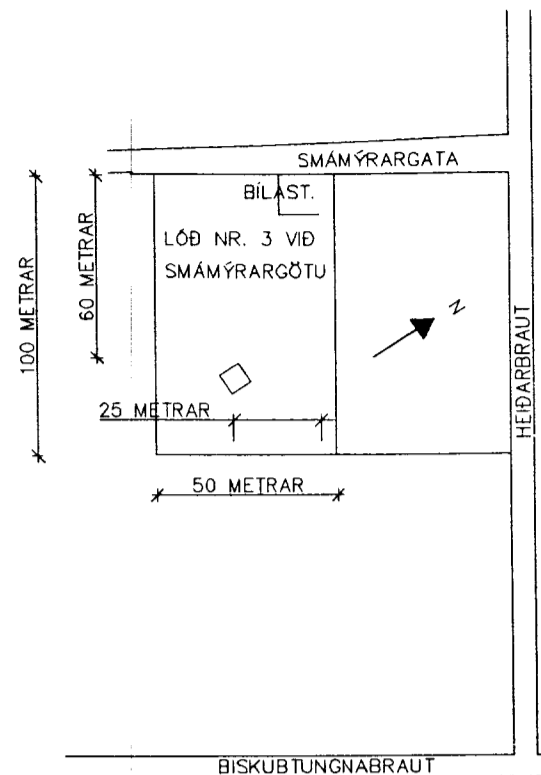
GRUNNMYND MKV. 1:50



SÖKKLAR MKV. 1:50



AFSTÖÐUMYND MKV. 1:500



LÝSING Á INNVIÐUM

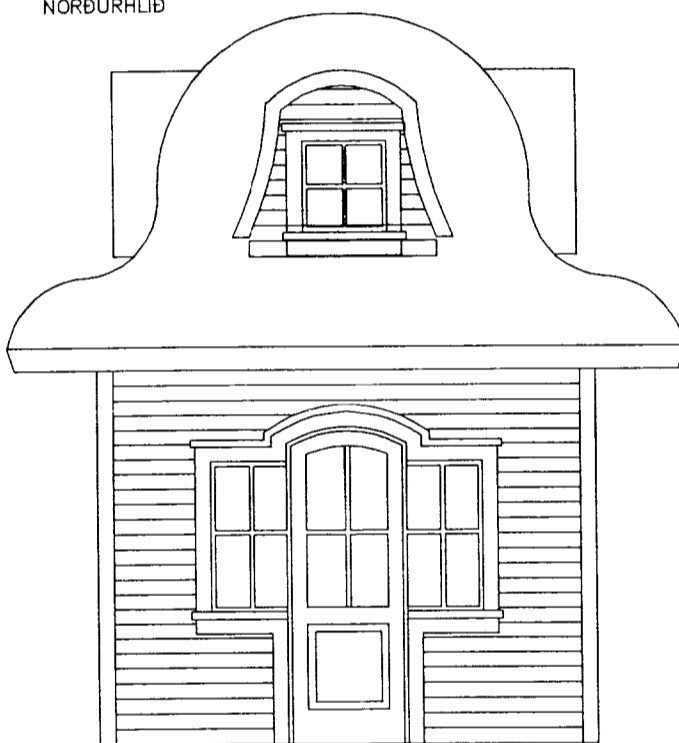
VEGGJAGRIND: 2"x5" STÖÐIR FESTAR MED BMF VINKLUM OG SAUMI Í VEGGSYLLU OG BÖTNST.  
 EINANGRUN Í ÚTVEGGJUM: 5"ÞILULL  
 STÍFING Á ÚTVEGGJUM: 12mm KROSSVIÐUR NEGLDUR MED 3" SAUMI.  
 LOFTRÆST TIMBURVATNSKLEÐNING Á ÚTVEGGJUM  
 GLUGGAR ERU ÚR FURU EN ÖPNANLEG FÖG OG HURÐ ÚR OREGON PINE  
 SPERRUR ERU c/c 600 mm 60 x 150mm FURULÍMTRÉ FESTAR Í MÆNI MED SERSM. VINKLUM OG BMF VINKLUM Í SYLLU OFAN Á SPERRUR ER 12 mm PANILL NEGLDUR 2"x4" ULLARGRIND ER SKRÖFUB Í LÍM OFAN Á PANIL OG NIÐUR Í SPERRUR MED 6x150 mm SKRÖFUM c/c 300mm  
 OFAN Á ULLARGRIND ER 1" x 2" NELGD MED 3" GALV. SAUM, OG SIDAN KLÉTT MED 3 mm VATNSLÍMDU KROSSVIÐ YSTA LAG Á ÞAKI ER SARNAFIL DÖKUR SEM BRÆDDUR ER SAMAN Á SAMSKEYTUM.  
 GÖLFBÍTAR ERU ÚR 2" x 6" c/c 600 mm FESTIR SAMAN MED BMF VINKLUM 90 x 90  
 GÖLFBÍTAR ERU FESTIR Í DREGARA MED 140 BMF ANKERUM, NEGLING ER 5 STK BMF SAUMUR 5 x 40 Í HVERT FLAU EINANGRUN Í GÖLFI ER 150 mm LÉTTULL  
 DREGARAR ERU 2 x 2"x8" GAGNVARID OG ERU FESTINGAR VÍÐ SÖKKUL ERU INNSTEYPTAR BMF GATAPLÖTUR  
 SÖKKULL ER STAÐSTEYPTUR MED S-250. GRAFID SKAL NIÐUR Á FAST UNDIR SÖKKUL.

*Samp. 26.03.2002*  
*Hilmar Gunnarsson*

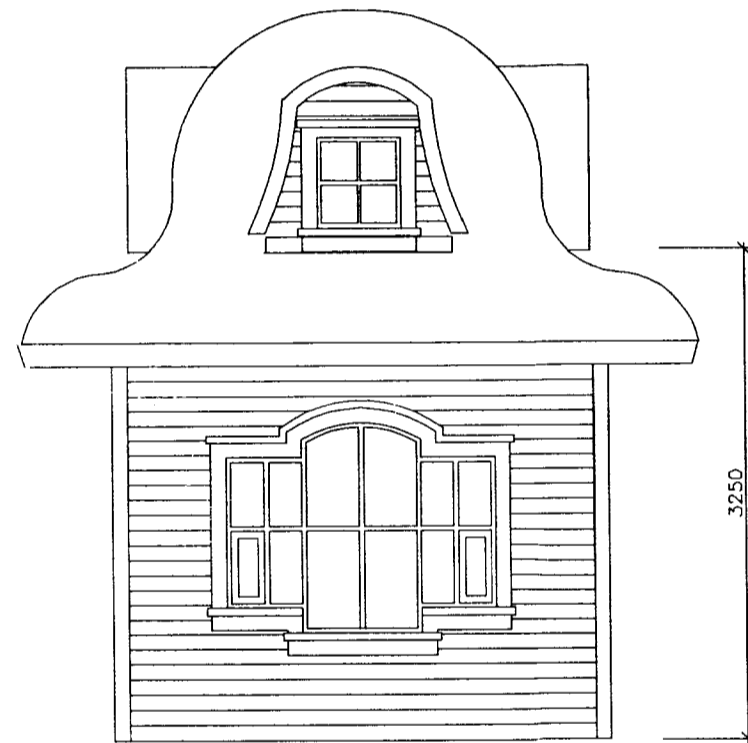
GEYMSLA ER 10.9 M2 AÐ STÆRD OG ER UM 42.5 M3  
 EIGENDUR LÓÐAR OG MANNVIRKIS ERU:  
 VÍÐAR GUÐBJÖRNSSON KT. 180956-4769  
 GUBNÝ LÁRUSDÓTTIR KT. 121257-4089

ÚTLIT MKV. 1:50

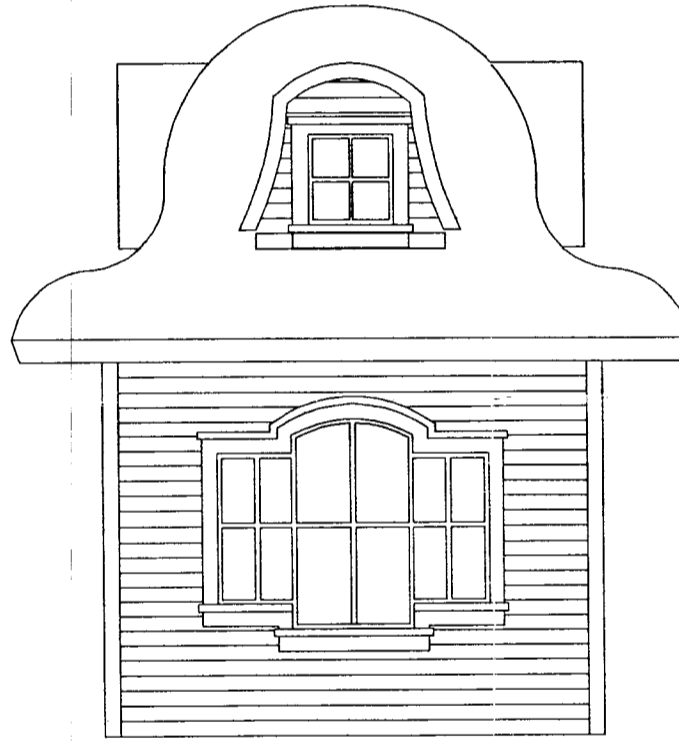
NORÐURHLID



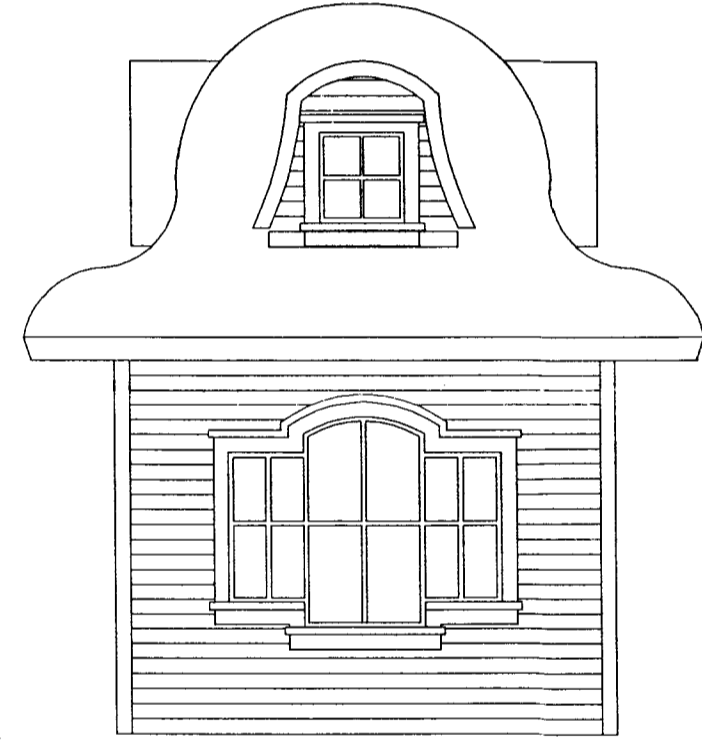
AUSTURHLID



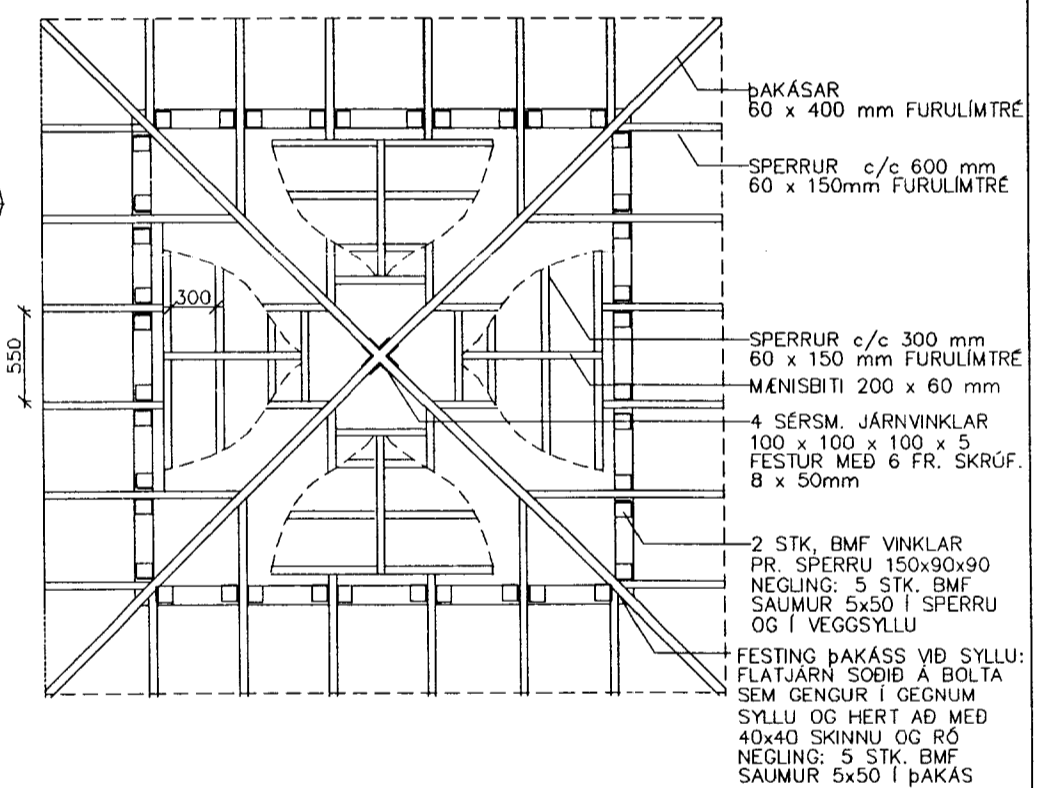
SUÐURHLID



VESTURHLID

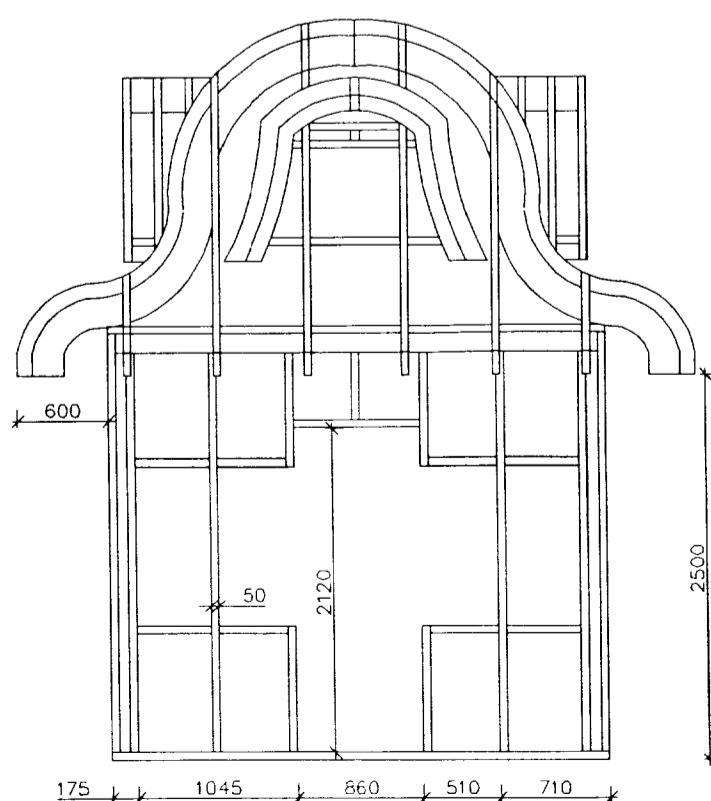


GRUNNMYND ÞAKVIÐA MKV. 1:50

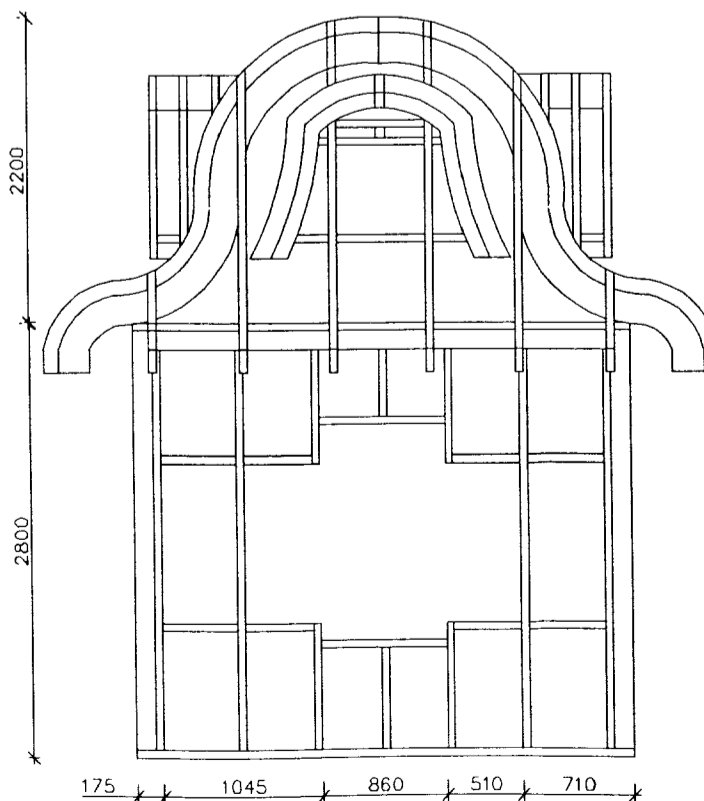


GRINDARTEIKNING MKV. 1:50

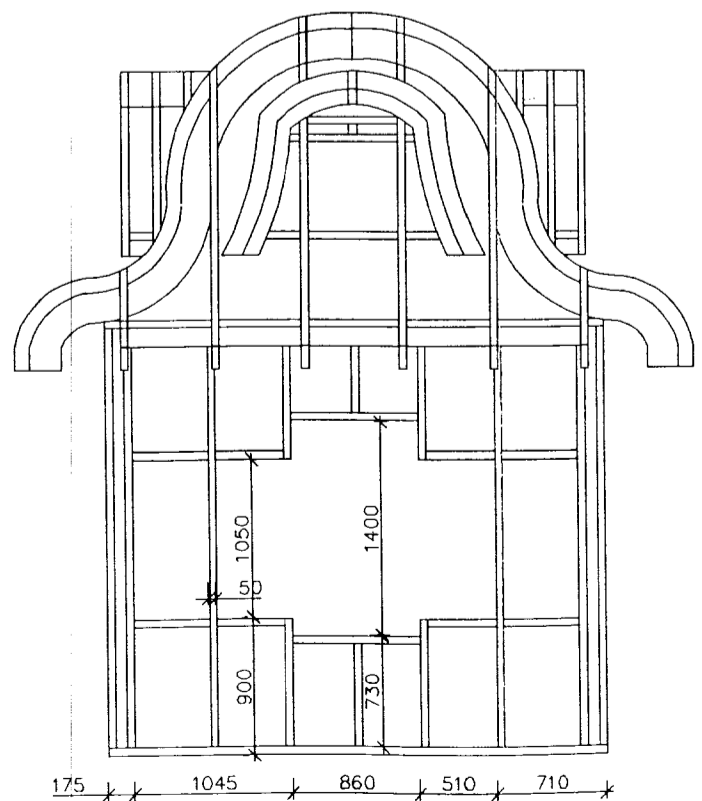
NORÐURHLID



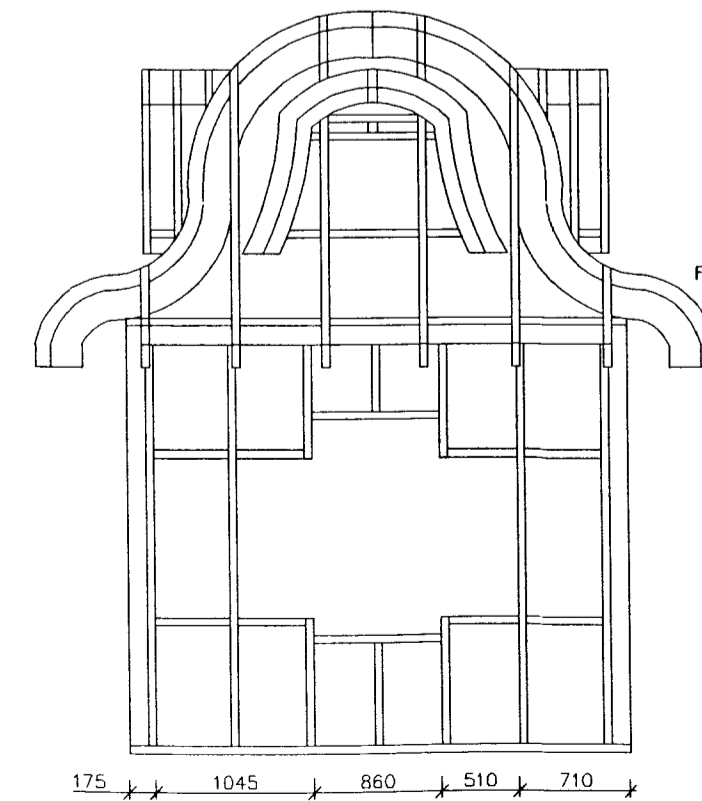
AUSTURHLID



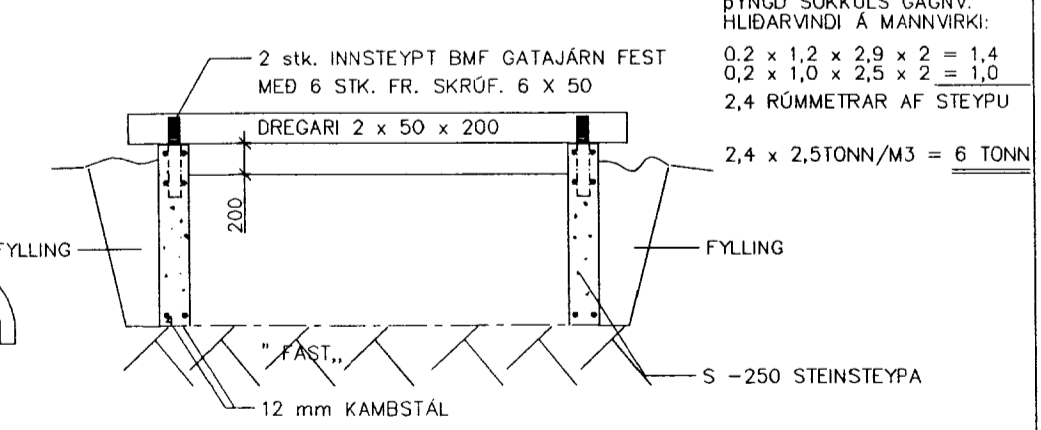
SUÐURHLID



VESTURHLID



SNID A - A MKV. 1:50



Dags: 15.11.01	Hann./teikn. V.G.	yfirfarið:	M.kv.: 1:20 1:50 1:500	VÍÐAR GUÐBJÖRNSSON BYGGIÐNFR. HRAUNBRÚN 26 HAFNARF. SÍMI 5554324
Heiti: GEYMSLA Á LÓÐ NR. 3 VÍÐ SMÁMÝRARGÖTU Í LANDI BRJÁNSTAÐA Í GRÍMSNESI				Nr.: 1 AF 1
Tilvisun:		Útreikn.:		