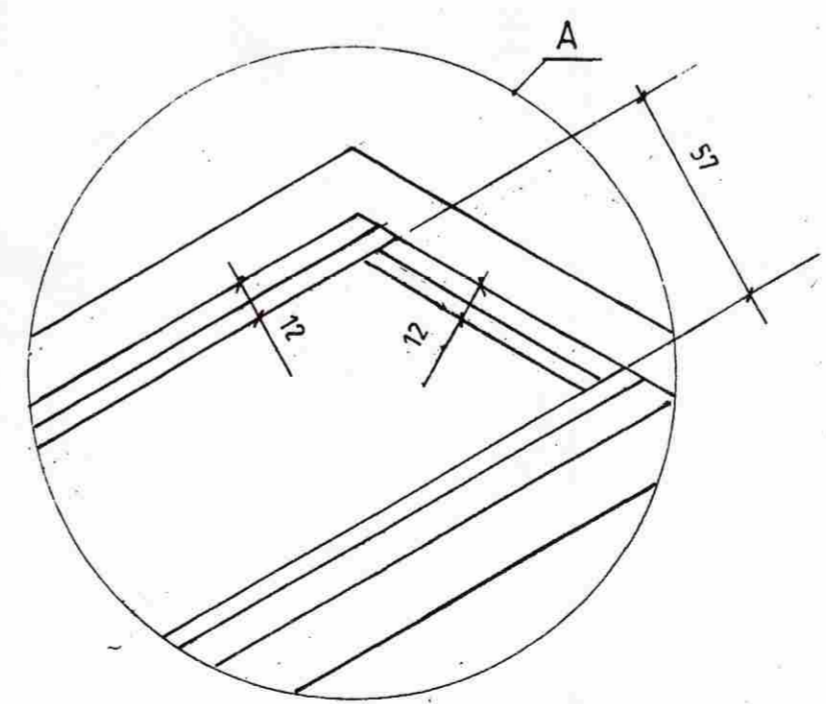
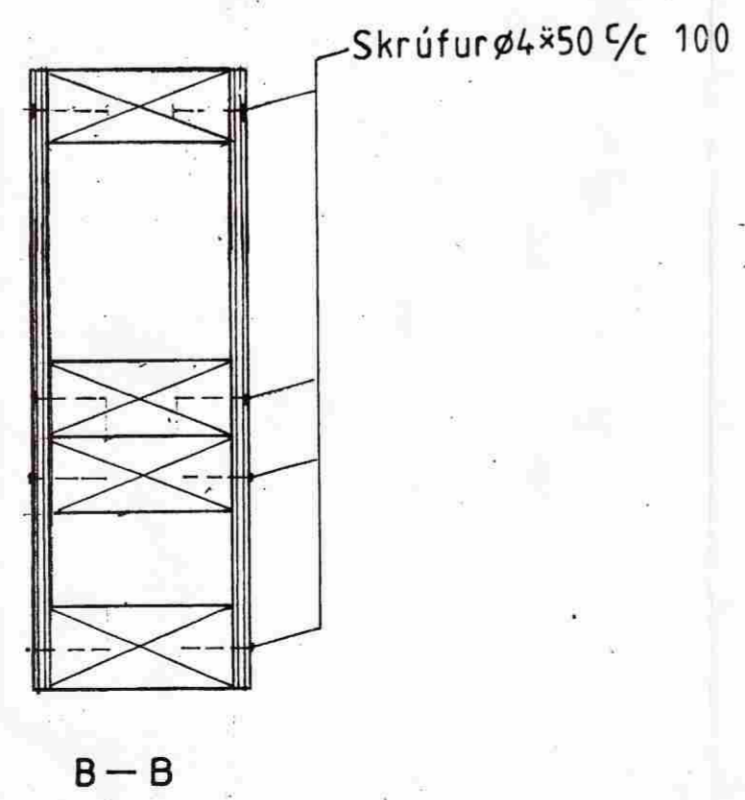
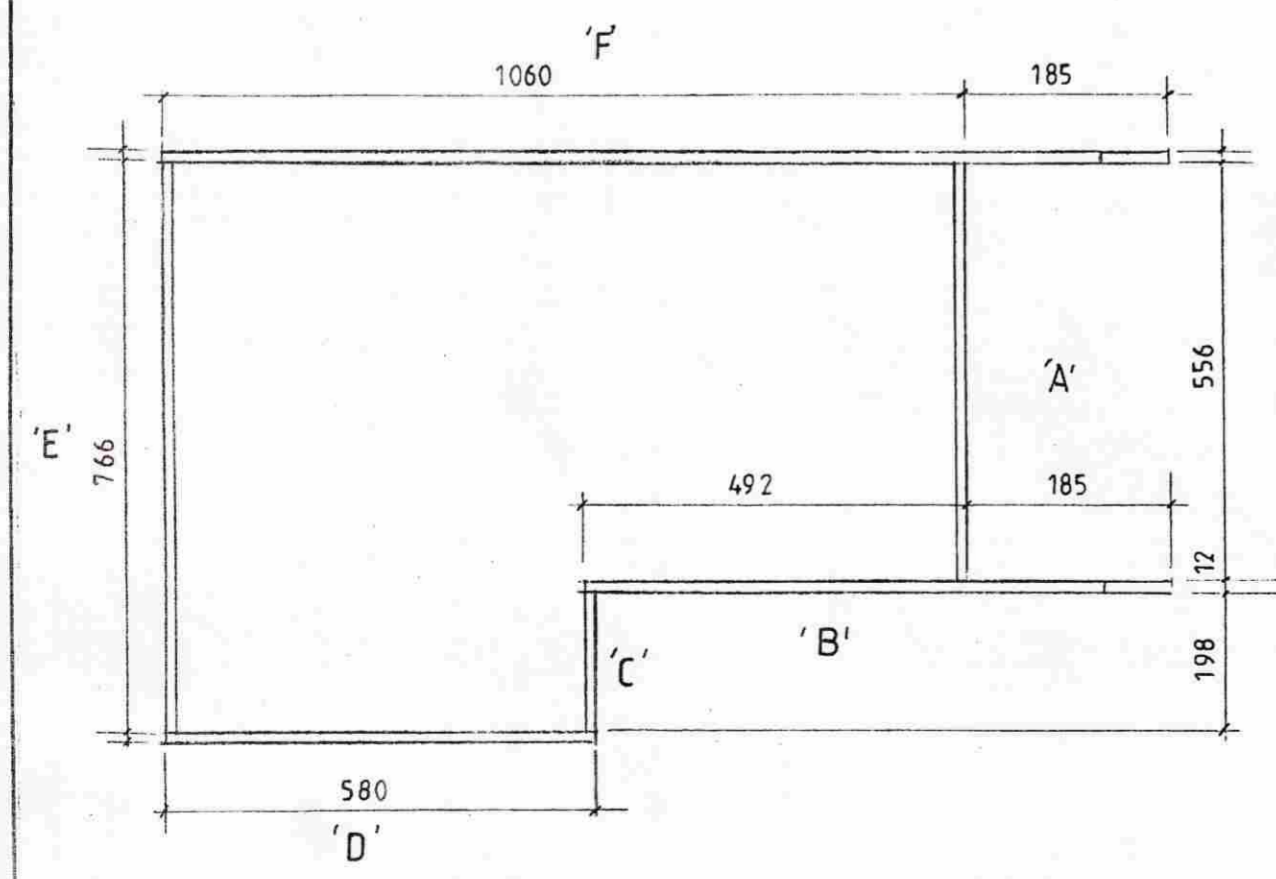
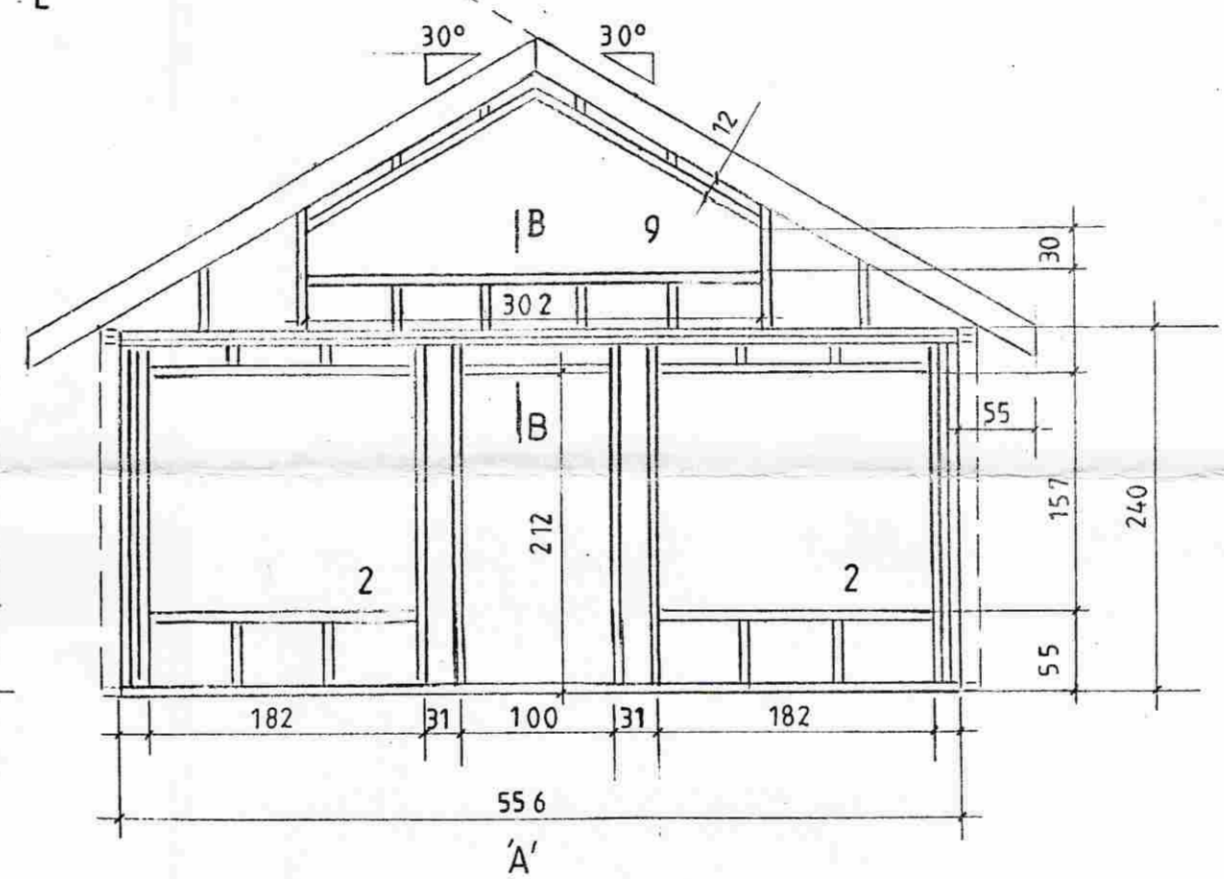
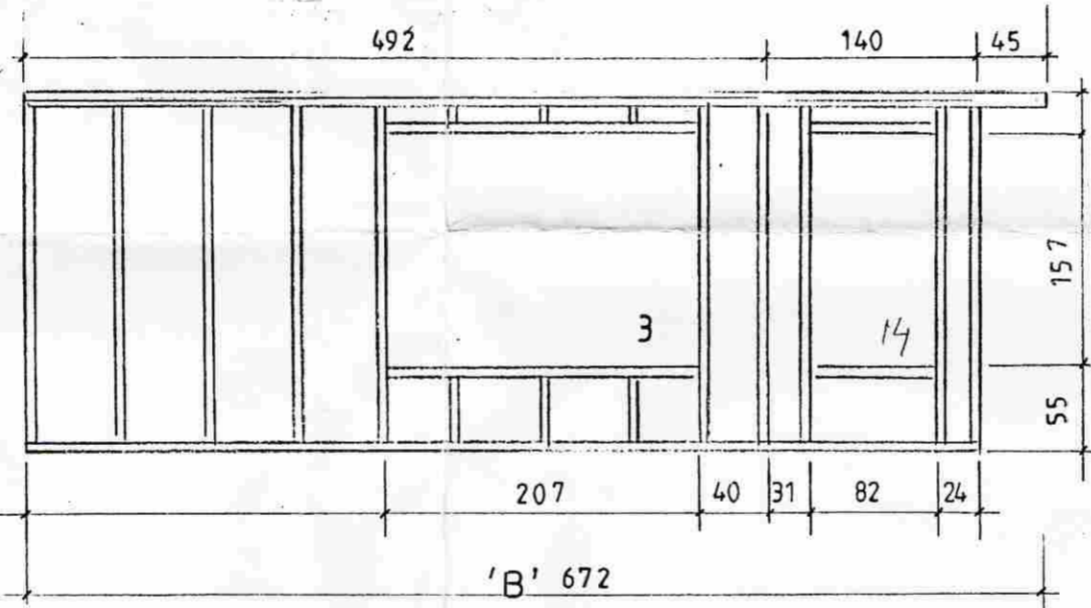
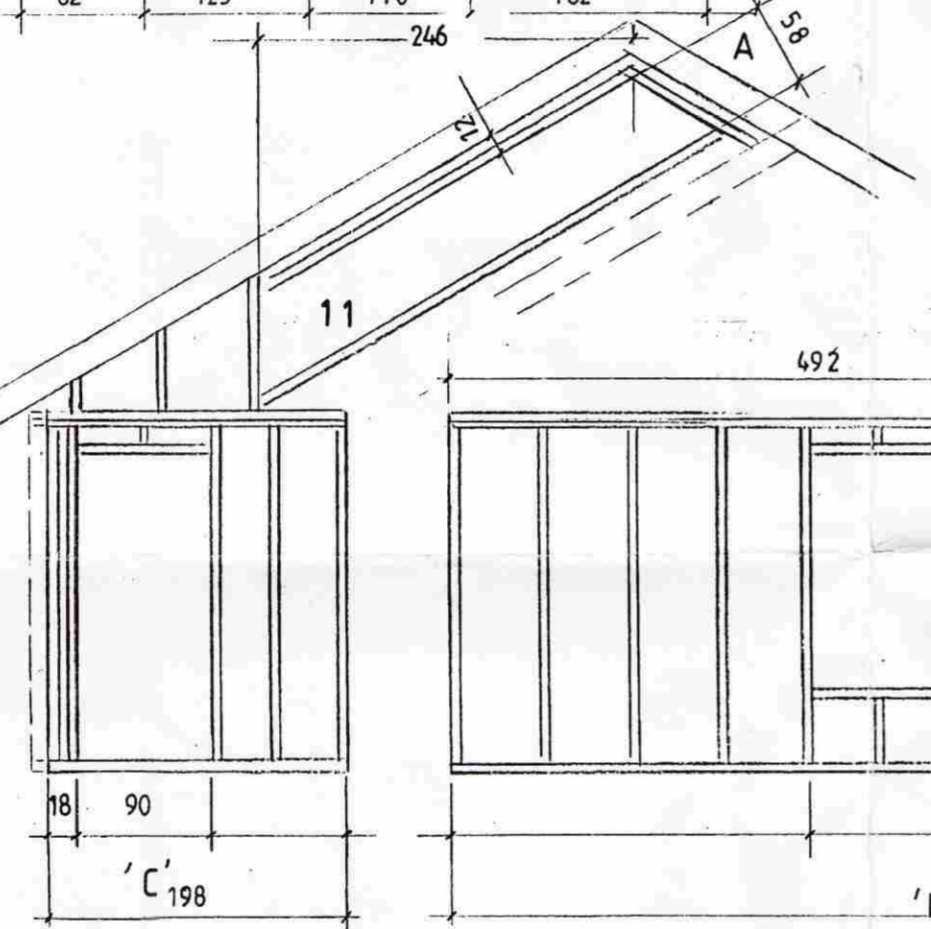
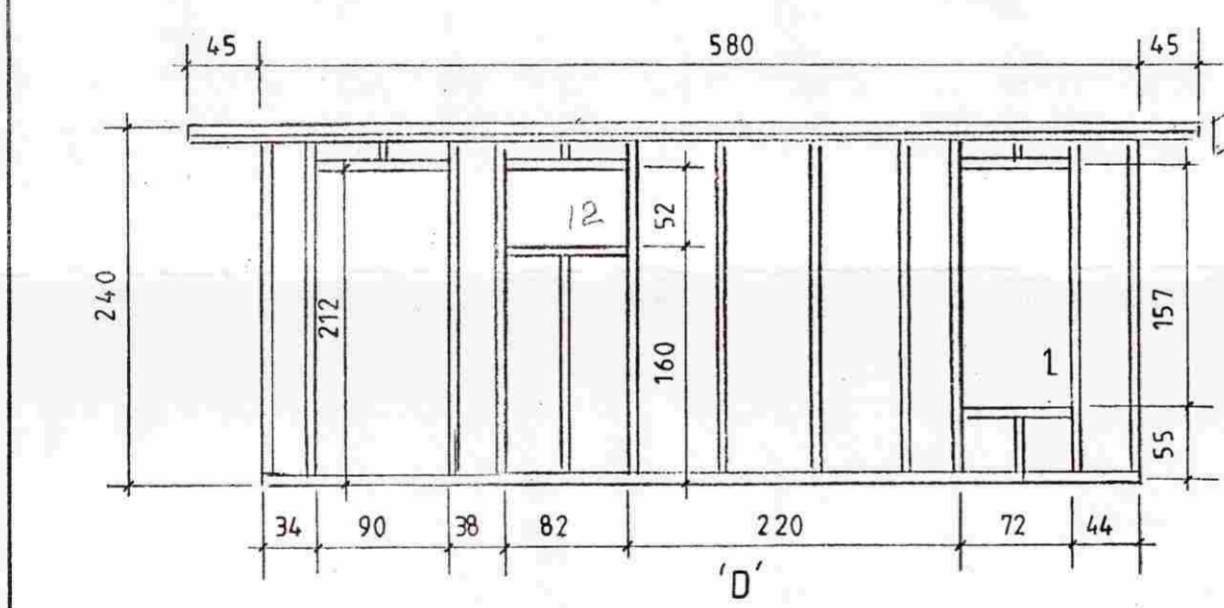
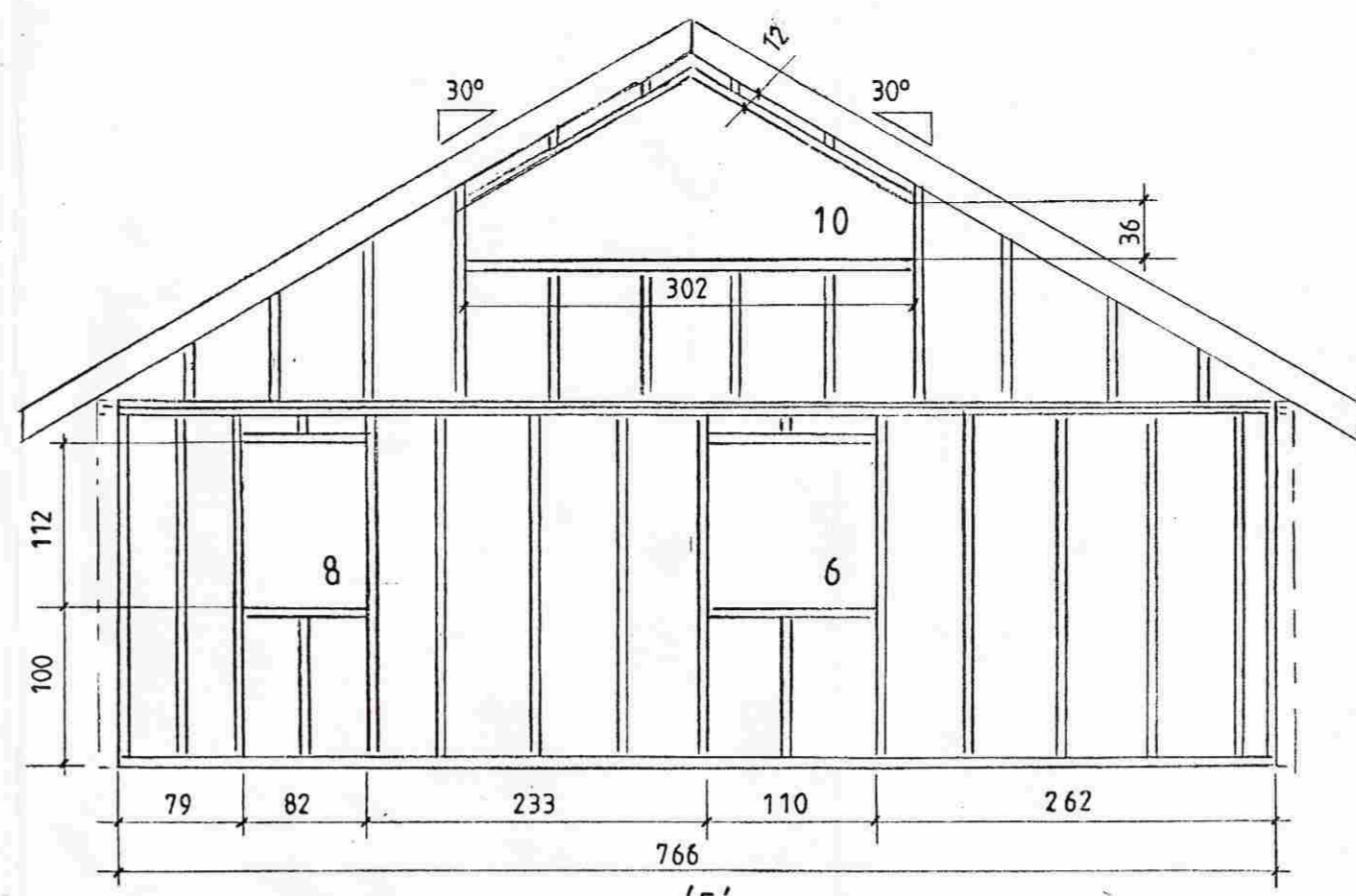
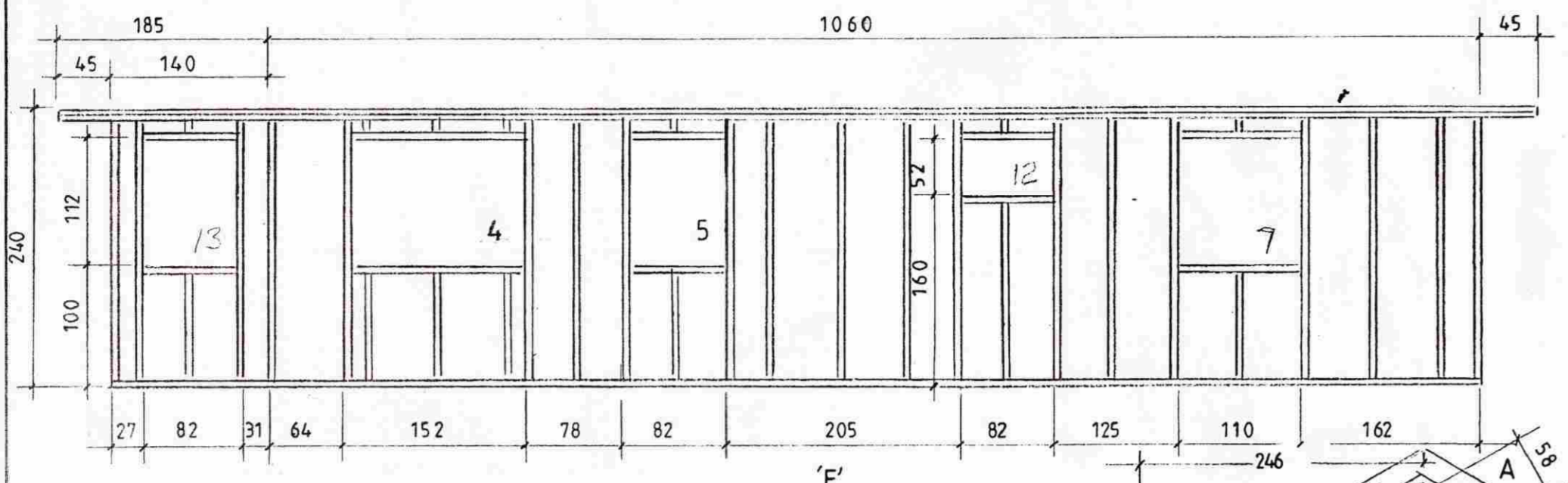


21-64

MÓTTEKID
 03 MARS 2009
[Signature]
 Byggingafultrúi uppsv. Árnessýslu og Flóahbr.



Ath.:
 Efni í grind, fura 45x120 T1

Mkv.: 1:50, 1:10	Sumarhús í landi, Snæfoksstaða Grimsness og Grafnings- hreppi, Árnessýslu lóð nr. 103b stærð 5000m ²	TEIKNIVANGUR
Dags. okt'08	Eigandi.: Jón Ingi Ingason kt.050753-5579	<i>[Signature]</i> 270733-2558
Nr. 245-05	Grindur	<i>[Signature]</i> 201032-4829
	Burðarvirki	