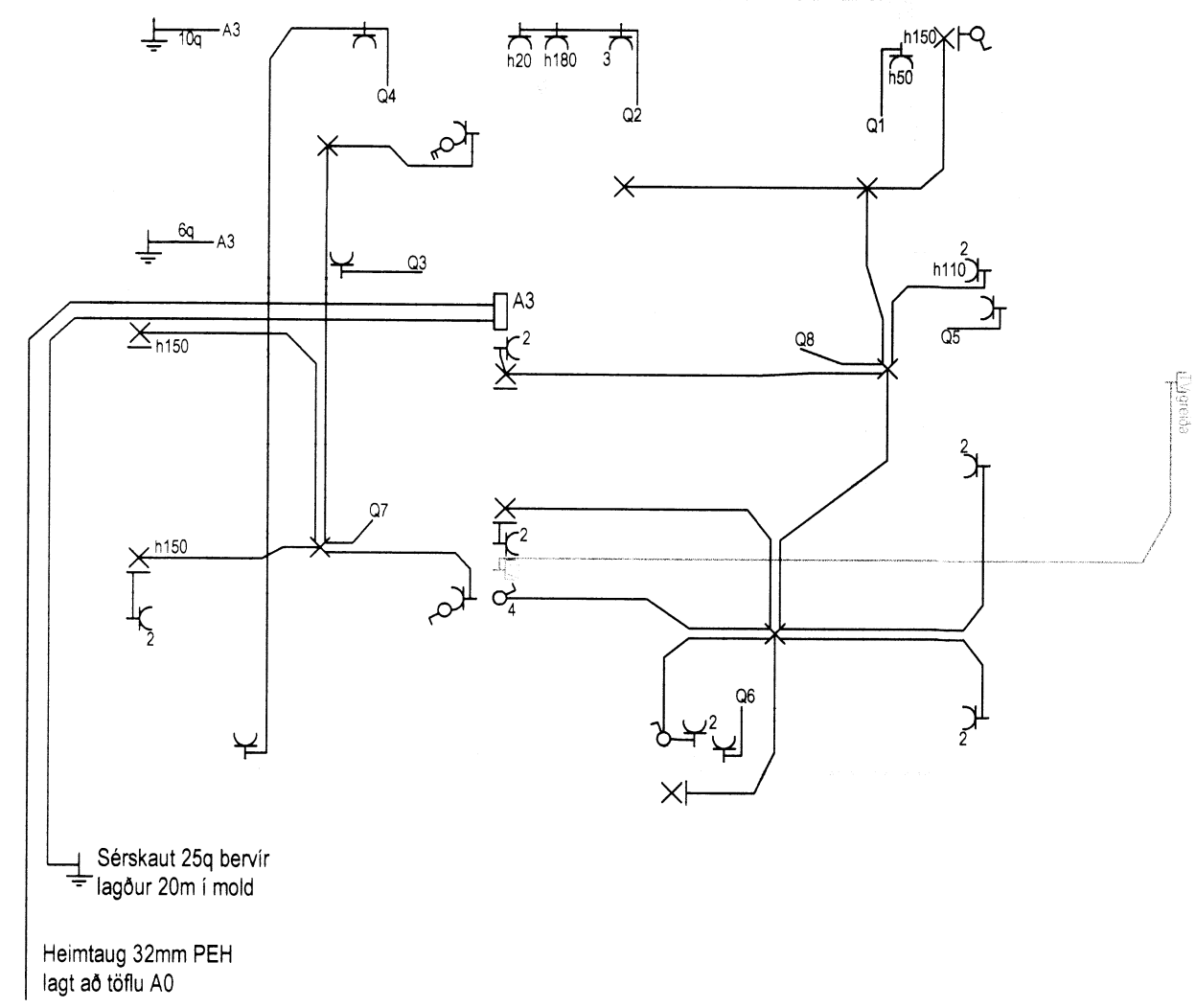


Skipulags- og byggingarfulltrúi Uppsveita bs.  
**Yfirfarið**  
 27. MAÍ 2014  
 Byggingarfulltrúi

⊖	Rofi	×	Loftdós
⊖	Krónurofi	×	Veggdós
⌋	Tengill	⊖	Sjónvarp
⊖	Jörð	⊖	Reykskynjari



**Skýringar**

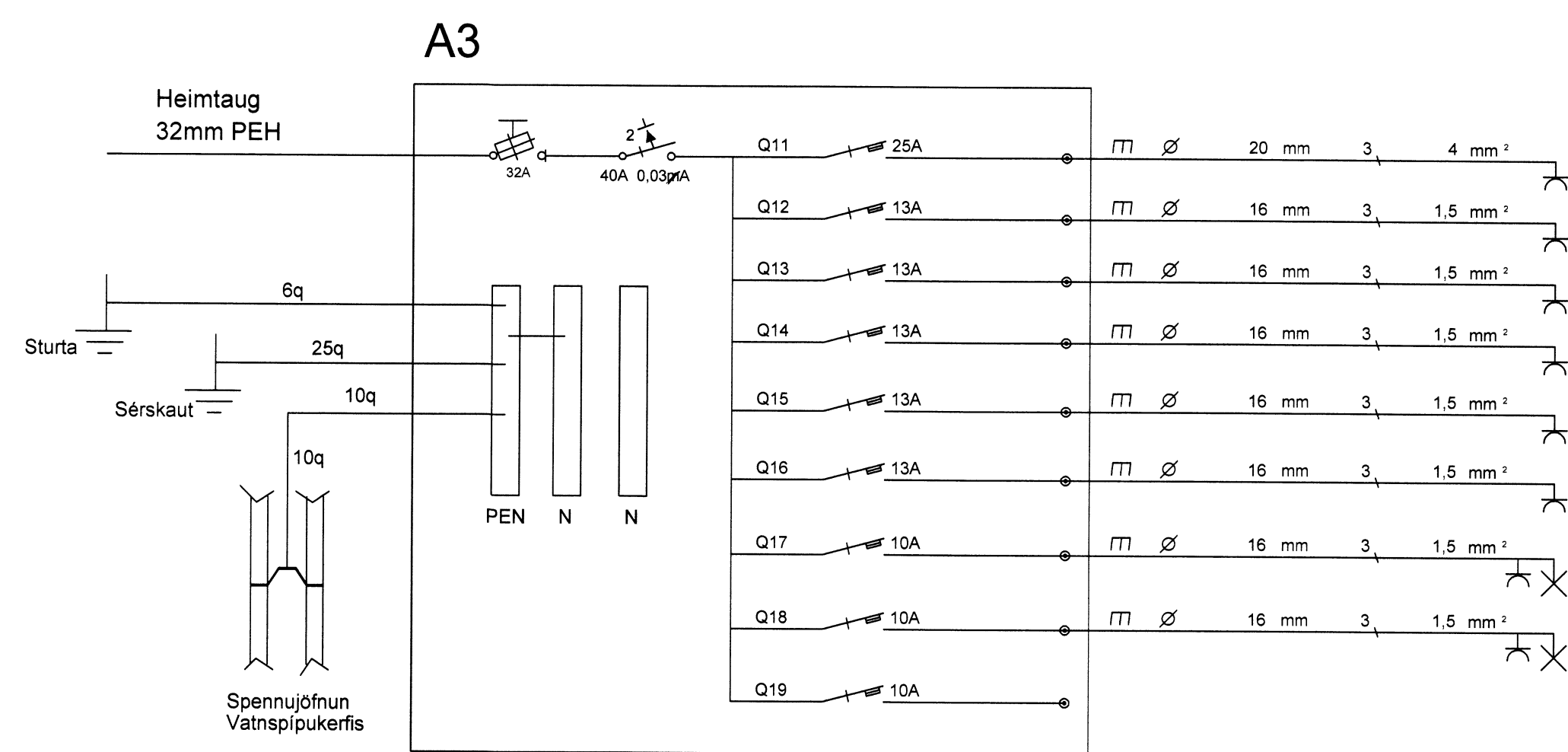
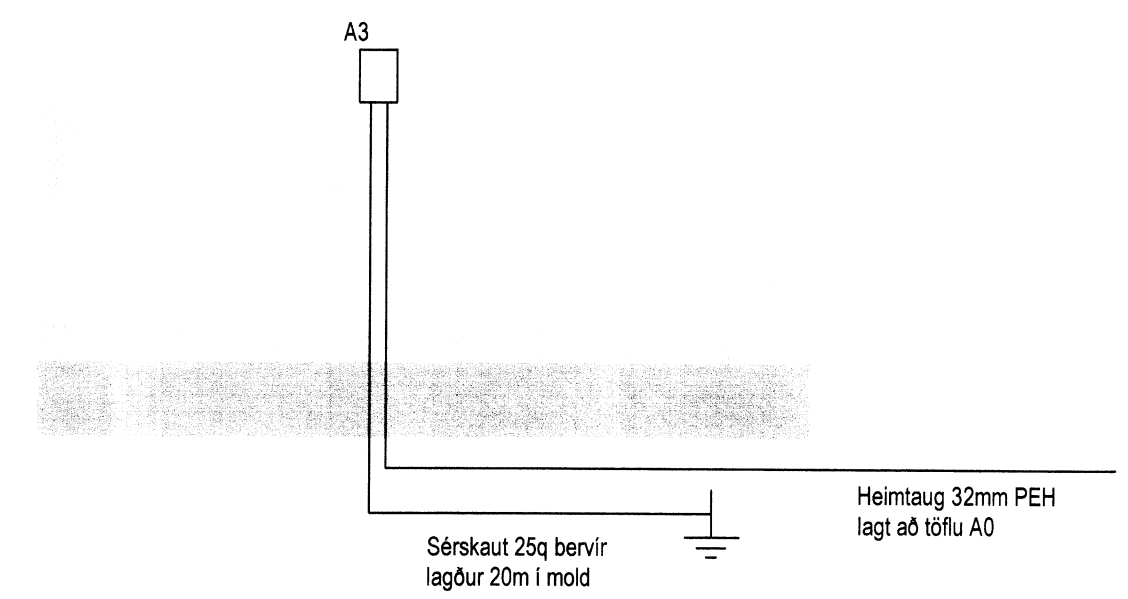
Hæð rafmagns- og loftnetstengla er 20cm  
 Hæð tengla eldhúsi og baði er 110cm  
 Hæð rofa 110cm  
 Hæð veggljósa 200cm

Rör fyrir almennar lagnir eru 16mm  
 Rör fyrir TV lagnir eru 20mm  
 Almennt fyrir lágspennur er notað 1,5q  
 Nota skal coax með kjarna 1,15mm fyrir TV.

Öll mál miðast við fullfrágengin gólf og í miðju tengistaðar, ef annars er ekki getið á teikningu.

Taka skal mið af arkitektateikningum og samræma öðrum teikningum.

Skurður 1:50



- Q11 25A 17 ∅ 20 mm 3 4 mm<sup>2</sup> Eldavél
- Q12 13A 17 ∅ 16 mm 3 1,5 mm<sup>2</sup> Tenglar eldhúsi
- Q13 13A 17 ∅ 16 mm 3 1,5 mm<sup>2</sup> Hitatúpa
- Q14 13A 17 ∅ 16 mm 3 1,5 mm<sup>2</sup> Öfnar baði, herbergi
- Q15 13A 17 ∅ 16 mm 3 1,5 mm<sup>2</sup> Öfn alrými
- Q16 13A 17 ∅ 16 mm 3 1,5 mm<sup>2</sup> Öfn alrými
- Q17 10A 17 ∅ 16 mm 3 1,5 mm<sup>2</sup> Herbergi, bað
- Q18 10A 17 ∅ 16 mm 3 1,5 mm<sup>2</sup> Alrými
- Q19 10A Auka

Samþykkt arkitekts			
Breytingar	Dags	Yfirfarið	
1			
2			
Helgi Pálsson Rafiðnfræðingur Hjallahlóð 5, 270 Mosfellsbæ S:898-4476 eltec.hp@gmail.com			
Verkefni	<b>Snorrataði 9, vestan Stakkár</b>		
Staður	<b>Bláskógabyggð</b>		
Skýring	<b>Raflagnir, skurður, tafla</b>		
Hönnun,	Helgi Pálsson	Blað	1 af 1
Kt. 270963-5019	Teiknað, Baldvin Ó. Gunnarsson		
Mkv	1:50	Dagsetning, 22.04.2014	
Verknúmer	2014-003	Land nr.	