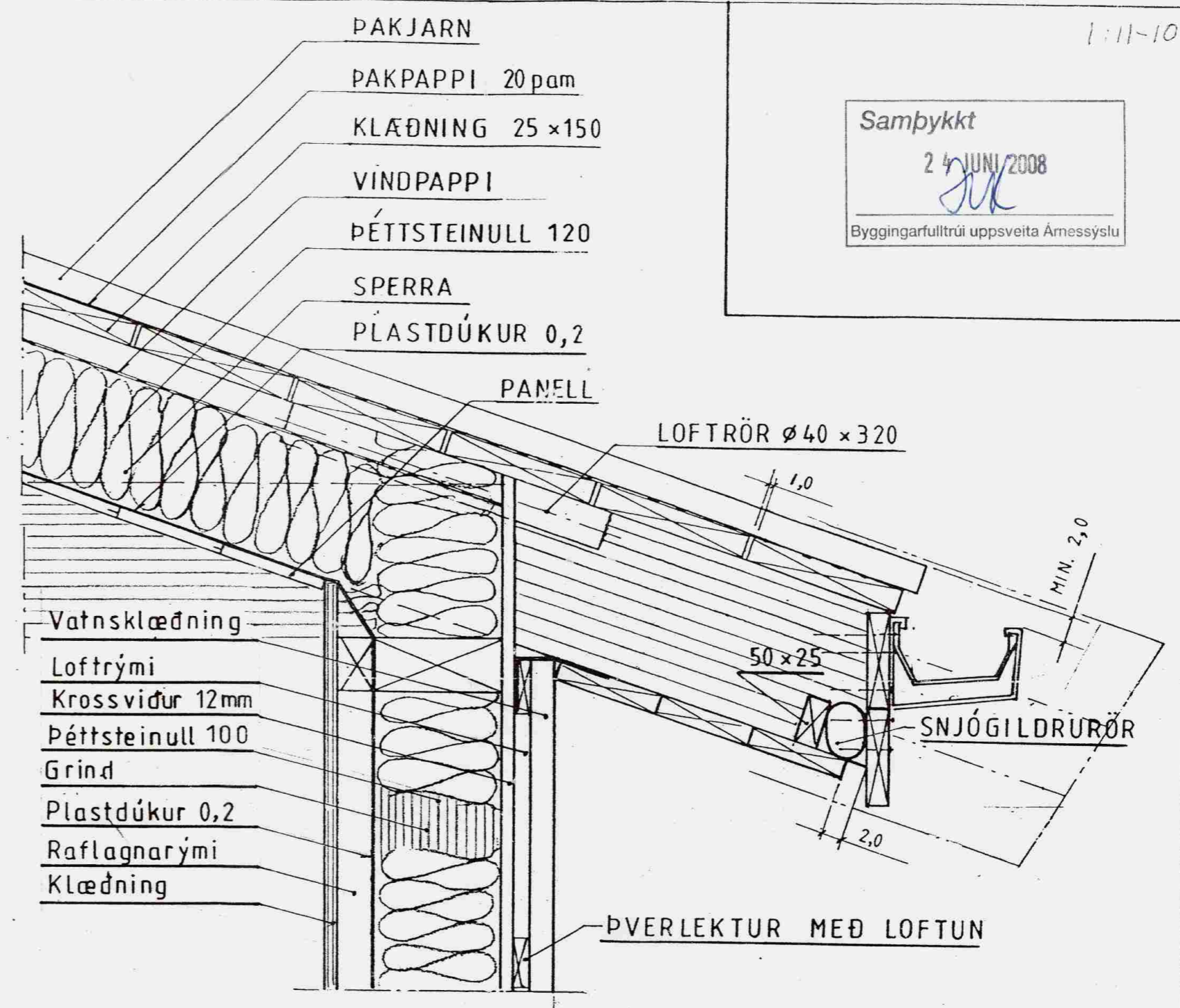
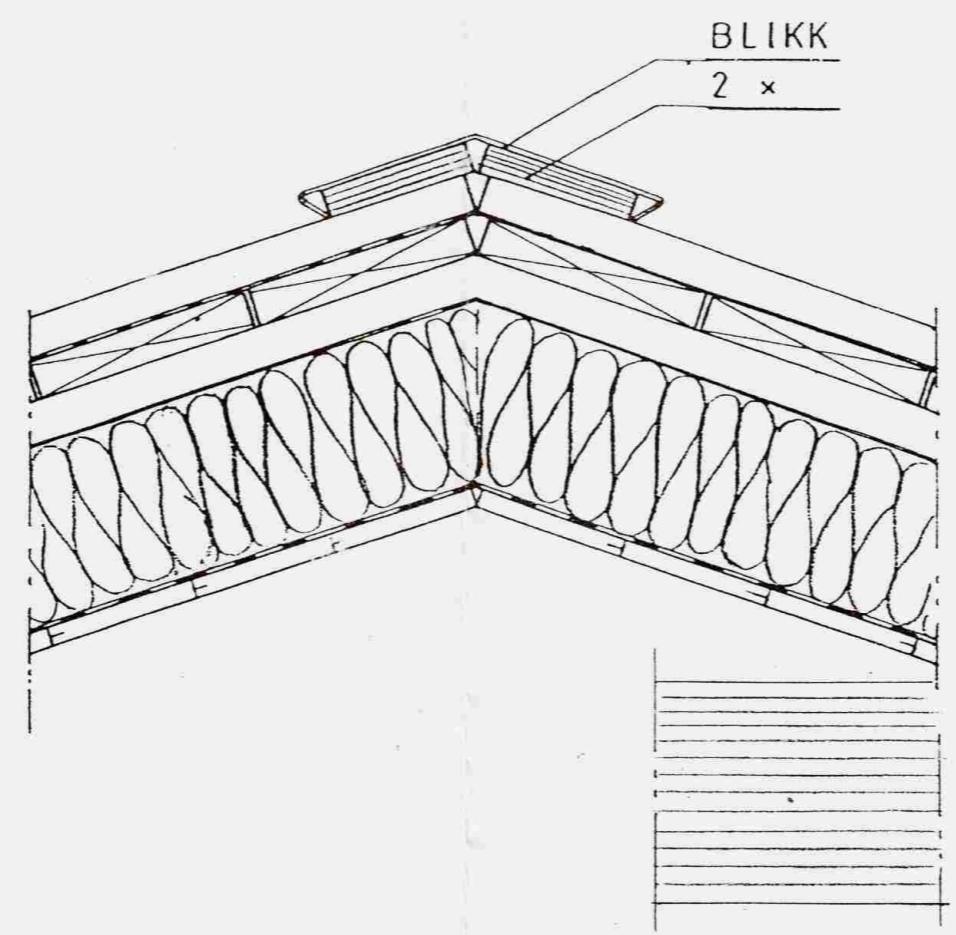
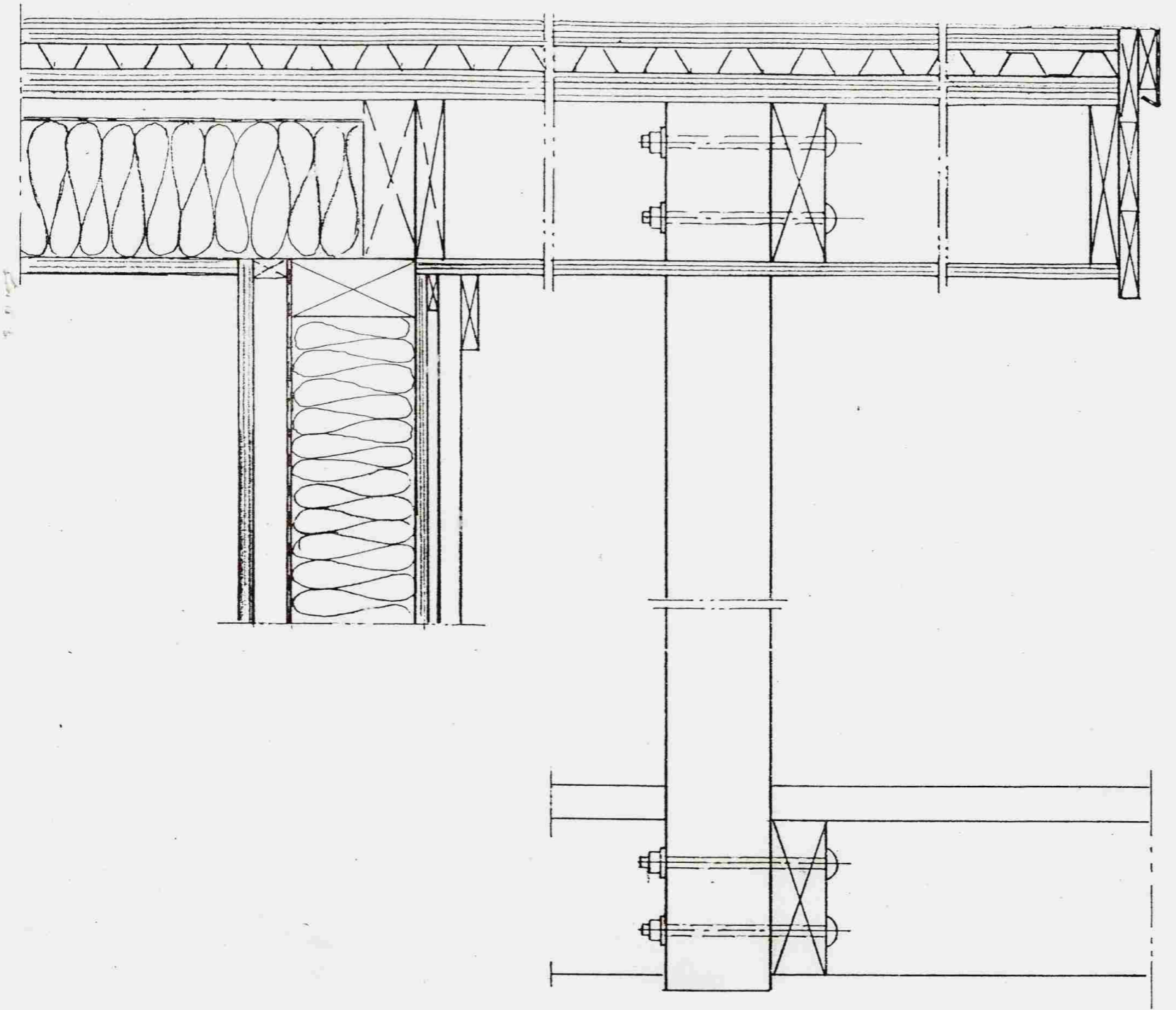
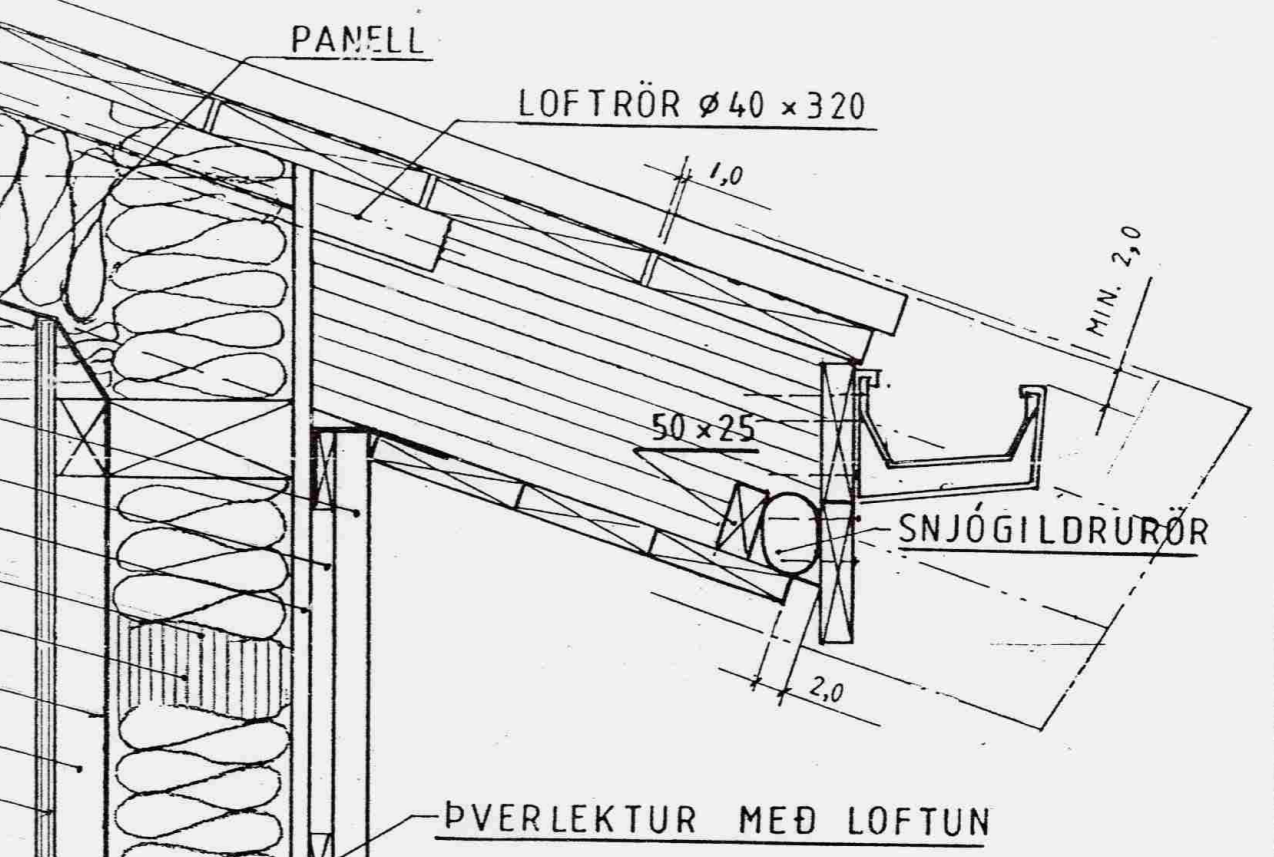


Samþykkt
24 JUNI 2008
Byggingarfulltrúi uppsveita Árnessýslu

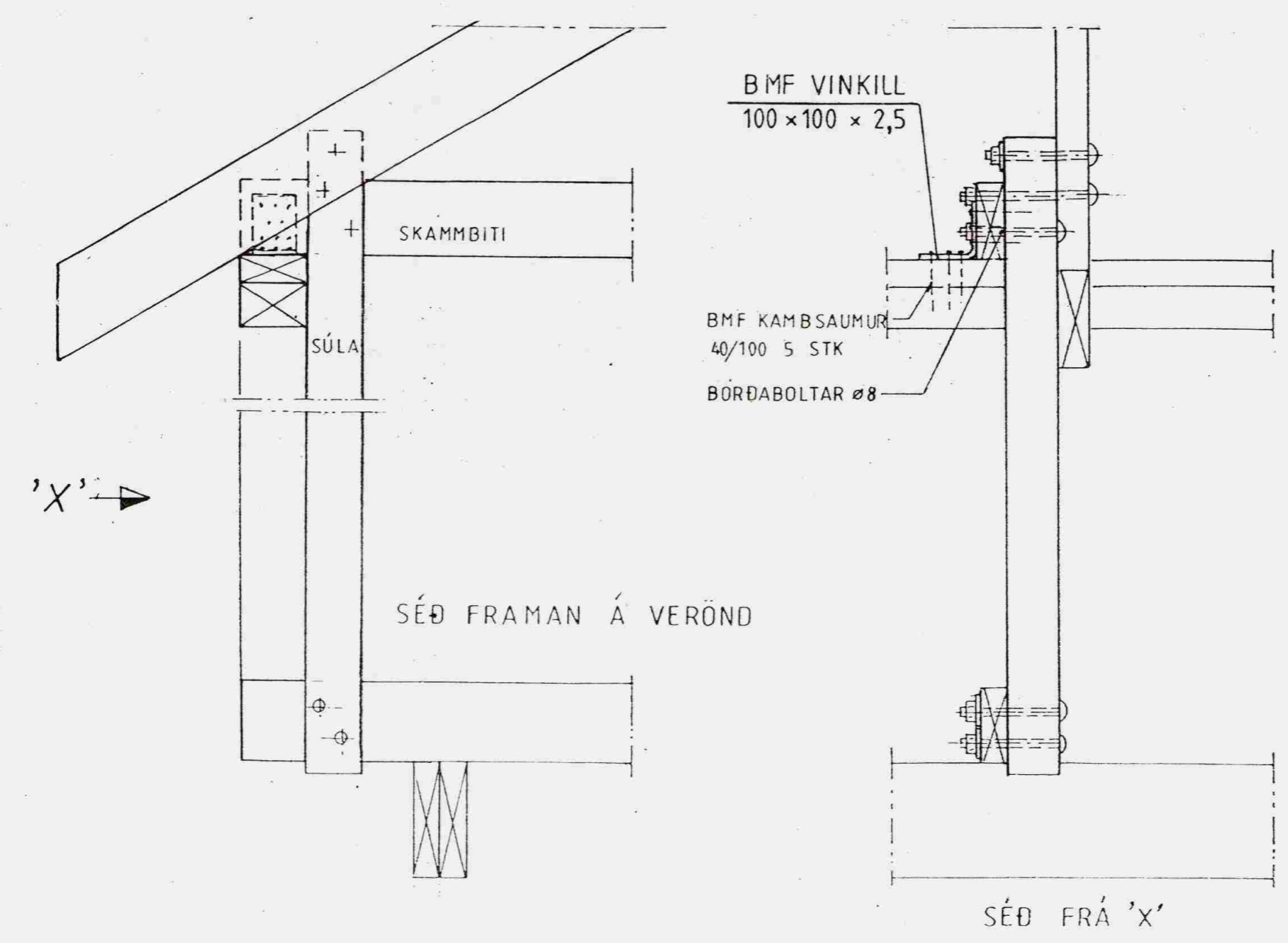


- ÞAKJARN
- ÞAKPAPPI 20 þam
- KLÆÐNING 25 x 150
- VINDPAPPI
- ÞÉTTSTEINULL 120
- SPERRA
- PLASTDÚKUR 0,2

- Vatnasklædning
- Loftrými
- Krossviður 12mm
- Þéttsteinull 100
- Grind
- Plastdúkur 0,2
- Raflagnarymi
- Klædning



Snið í þak og þakskegg



BMF VINKILL
100 x 100 x 2,5

SKAMMBITI

SÚLA

BMF KAMBSAUMUR
40/100 5 STK

BÖRDBOLTAR Ø8

SÉÐ FRAMAN Á VERÖND

SÉÐ FRÁ 'X'

MKV. = 1:5, 1:10	Sumarhús í landi, Vadness, Grímsness og Grafningshr. Árnessýslu, Lóð nr. 24A við Borgarholtsbraut 5288 m ²	TEIKNIVANGUR
DAGS. sept.03	Eigandi: Vídir Finnbogason kt. 200430-2399 o.fl.	270733-2559
Nr. 102 B10	SNIDMYND Hús nr.102 B 58,2m ² , útihús 12,6 m ²	<i>Kristinn Magnússon</i> 201032-4829