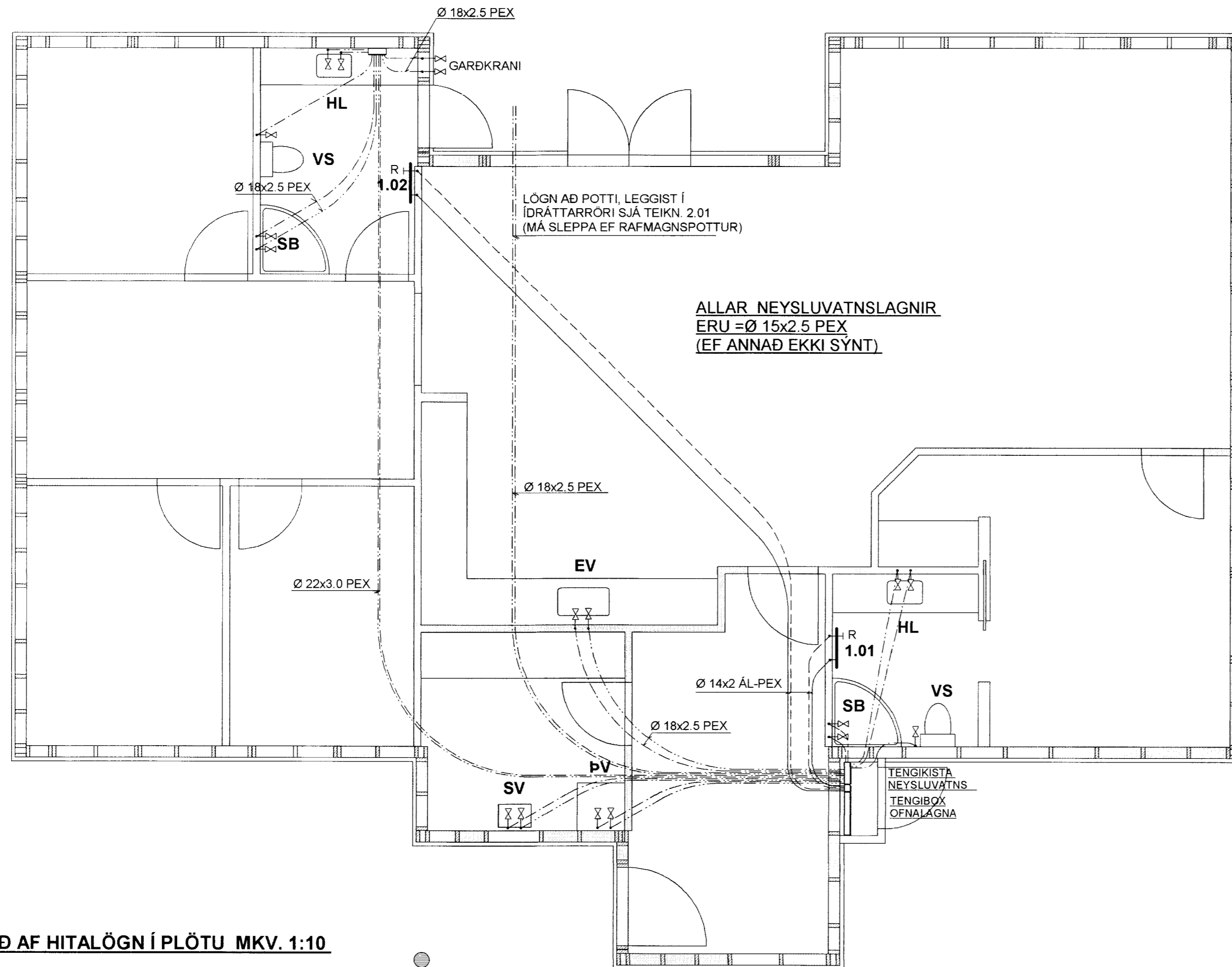
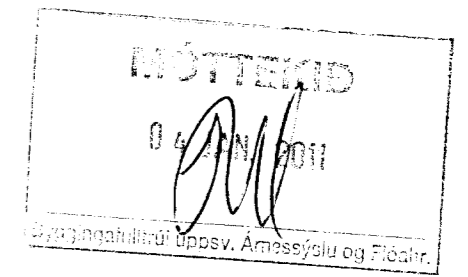


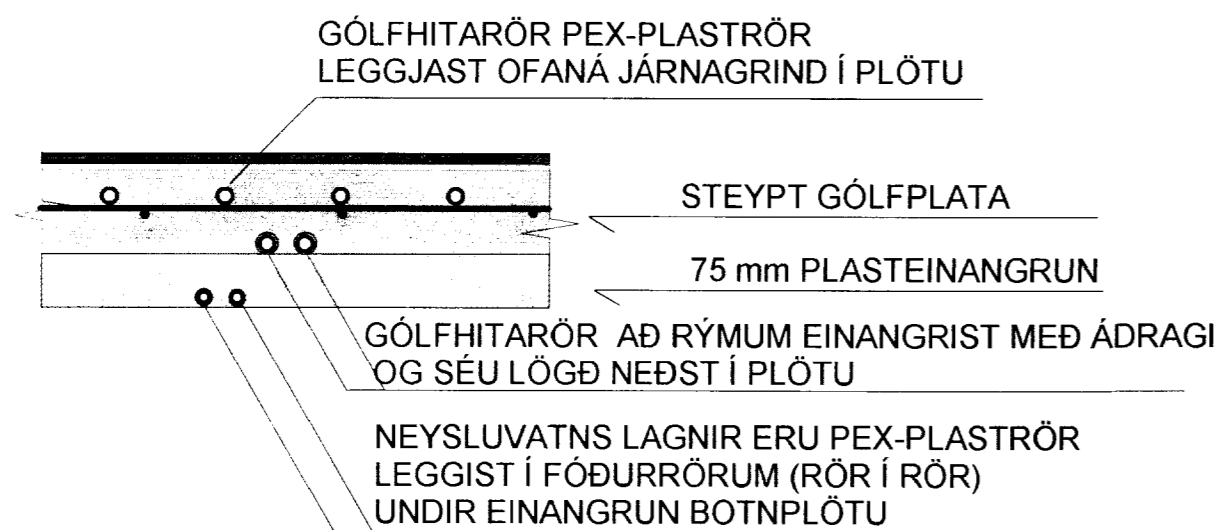
GRUNNMYND AF OFNA- OG NEYSLUVATNSLÖGNUM , MKV. 1:50

NEYSLUVATNSLAGNIR ERU PEX-PLASTRÖR
SEM LEGGIST RÖR Í RÖR
LAGNIR AÐ OFNUM ERU AL-PEX Í FÓÐURRÖRUM

OFNALAGNIR SÉU Ø 14x2 AL-PEX
SEM LEGGIST Í FÓÐURRÖRUM
NEÐST Í BOTNPLÖTU



SNID AF HITALÖGN Í PLÖTU MKV. 1:10



SKÝRINGAR :

HITAKERFI :

PIPUR Í HITALÖGN AÐ OFNUM
ERU AF GERÐINI AL-PEX SAMKV. DIN 16883
ÞAU LEGGJAST Í FÓÐURRÖRUM AF VIÐURKENNDRI GERÐ

GÓLFHITARÖR ERU 18x2,0 mm REHAU RAUTHERM PLASTLAGNIR (EDA SAMBÆRIL)
OG ERU ÞÆR LAGÐAR OFANÁ JÁRNALÖGN Í STEYPTRI PLÖTU
FARA SKAL EFTIR LEIÐBEININGUM FRAMLEIÐANDA VARDANDI MEDHÖNDLUN RÖRANNA
HVER MOTTA ER SJÁLFSTÆÐUR HITAGJAFI OG SÉ HÚN HEIL OG ÓSAMSETT
GÓLFHITAKERFIÐ ER UPPBLÖNDUNARKERFI MEÐ HRINGRÁSARDELU OG HITASTÝRÐUM LOKA
VATNSHITASKYNJARI FYRIR LOKA ER STAÐSETTUR Í FRAMRÁS GÓLFHITAKERFIS OG TRYGGIR AÐ
VATNIÐ FARI EKKI OF HEITT INNÁ SLAUFURNAR (STILLA SKAL LOKANN Á 40 GRÁÐUR C)
RENNSLI INNÁ HVERJA SLAUFU ER STÝRT MEÐ SJÁLFVIRKUM HITANEMUM
SETJA SKAL HLÍÐARHÓLKA UTANUM RÖR ÞARSEM ÞAU FARA Í GEGNUM PLÖTUR OG VEGGI
OG TENGJAST KISTUM

ALLT EFNI OG FRÁGANGUR SÉ SAMKV. ÍST 67 OG GILDANDI REGLUGERÐUM
ALLT EFNI HAFI LAGNAEFNISVOTTUN

NEYSLUVATNSLAGNIR:

NEYSLUVATNSLAGNIR ERU RÖR Í RÖR LAGNIR
RÖR SÉU PEX-PLASTRÖR AF VIÐURKENNDRI GERÐ
FÓÐURRÖR SÉU AF VIÐURKENNDRI GERÐ
VATNSRÖRIN SKULU ÞOLA 70 GRÁÐUR C SAMFELT VIÐ 1MPA VINNUÞRÝSTING
TENGISTYKKI SÉU ÚR AFSINKKUNARPOLNU MESSING

ALLT EFNI OG FRÁGANGUR SÉ SAMKV. ÍST 67 OG GILDANDI REGLUGERÐUM
ALLT EFNI HAFI LAGNAEFNISVOTTUN

ALLT EFNI OG FRÁGANGUR SÉ SAMKV. ÍST 67 OG GILDANDI REGLUGERÐUM
ALLT EFNI HAFI LAGNAEFNISVOTTUN

TENGIRIND FYRIR NEYSLUVATN OG HITAKERFI SÉ AF STAÐLADRI GERÐ
FYRIR LOKUÐ HITAKERFI T.D. TERMIX VVX FRÁ DANFOSS EDA SAMBÆRIL

TEIKN.NR. 2.02	Tæknivangur ehf. KT.450586-1889 Kirkjustétt 26 , 113 Reykjavík Sími: 564 22 44 , Netf. tv@vortex.is
KVARÐI: 1:50, 1:10	
DAGS. SEPT. 2010	
HANNAÐ: MG	VERKEFNI: LÖÐ NR. 99 Í RAUÐHÓLSHVERFI - GRÍMSNESI - ÁRNESSÝSLU
TEIKNAD: MG	LAGNIR : GRUNNMYND AF NEYSLUVATNI, SNID OG SKÝRINGAR
YFIRFARID:	
Magnús Gylfason KT. 201251-4199	Undirskrift Aðalhönnuðar