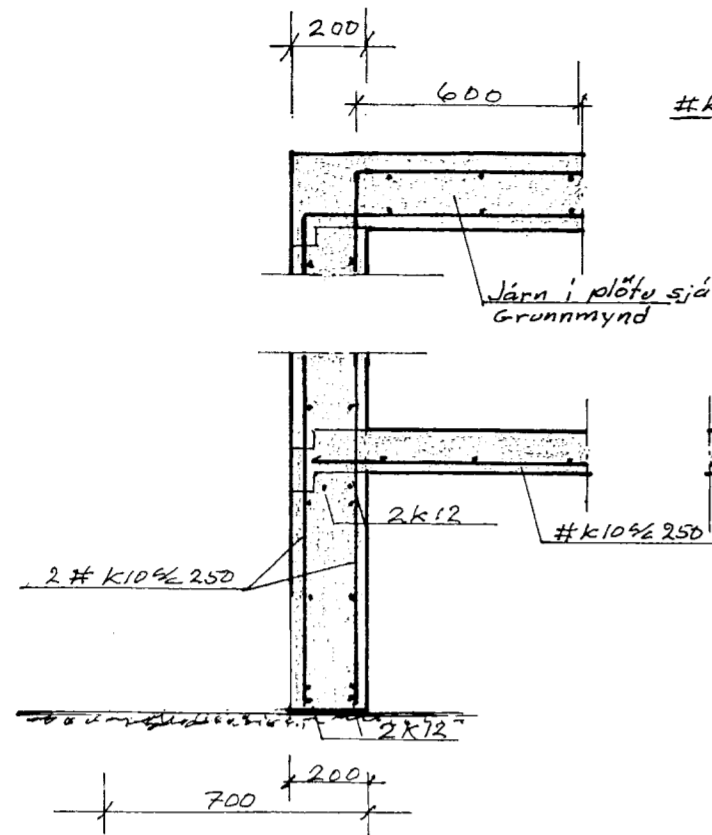
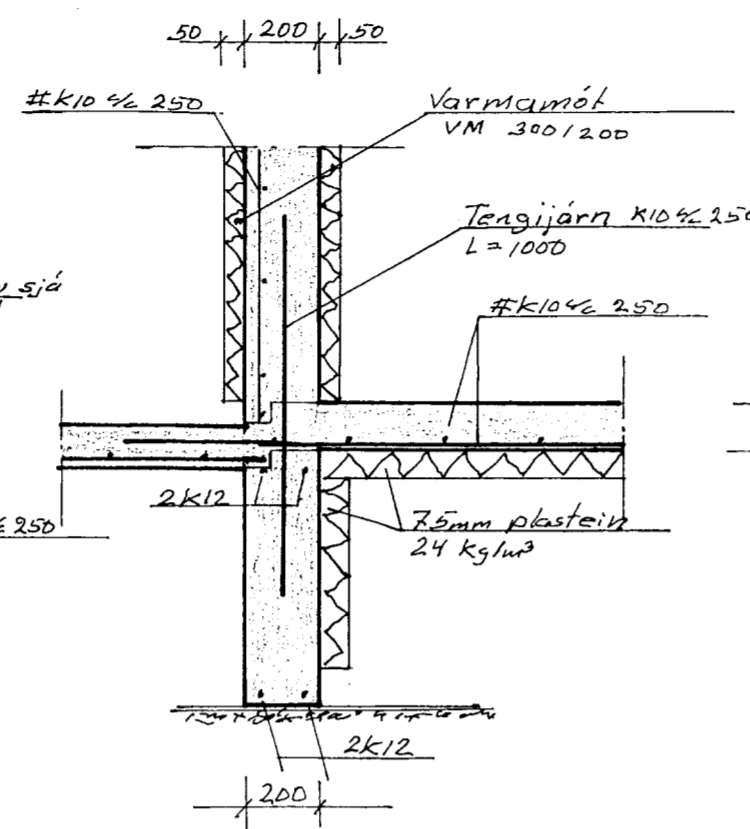


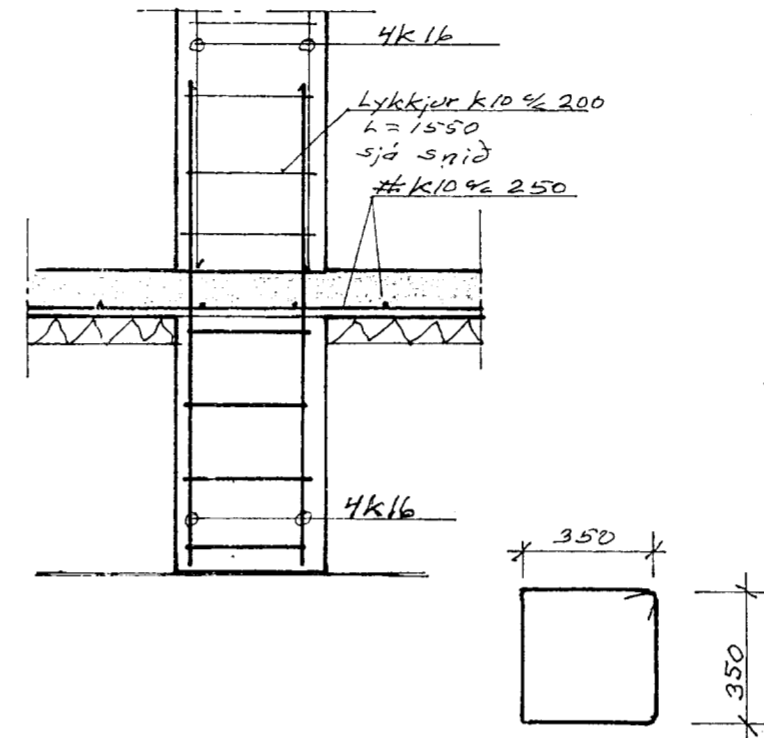
Snið A - A M = 1:20



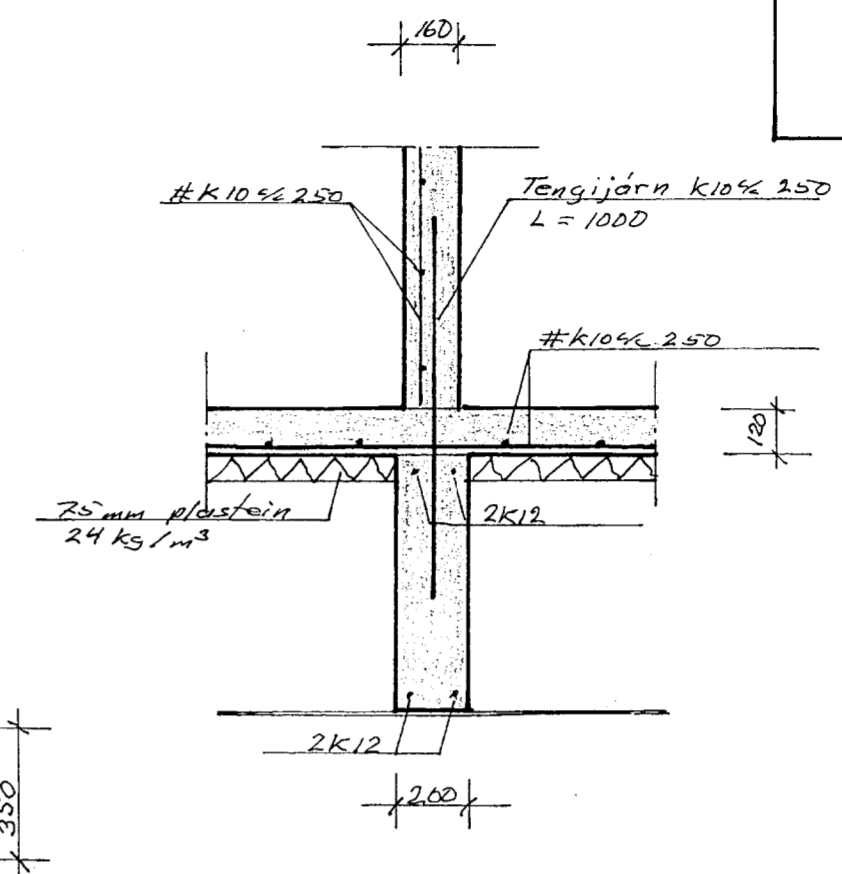
Snið B - B M = 1:20



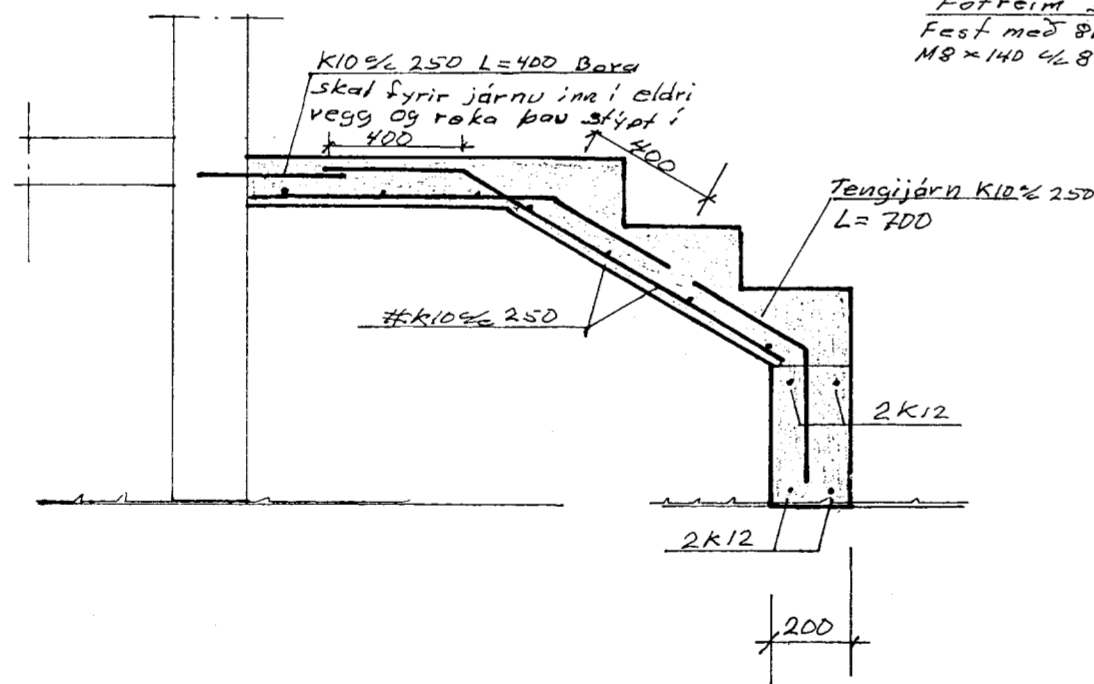
Snið C - C M = 1:20



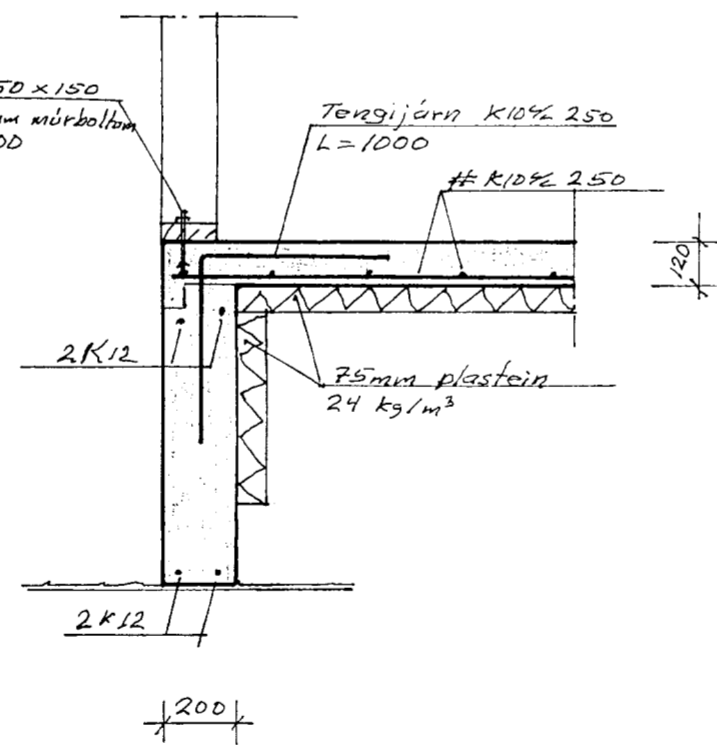
Snið D - D M = 1:20



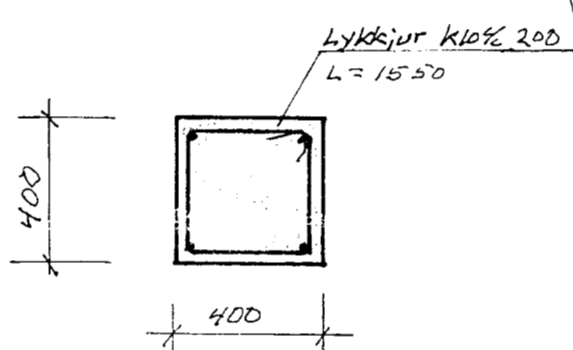
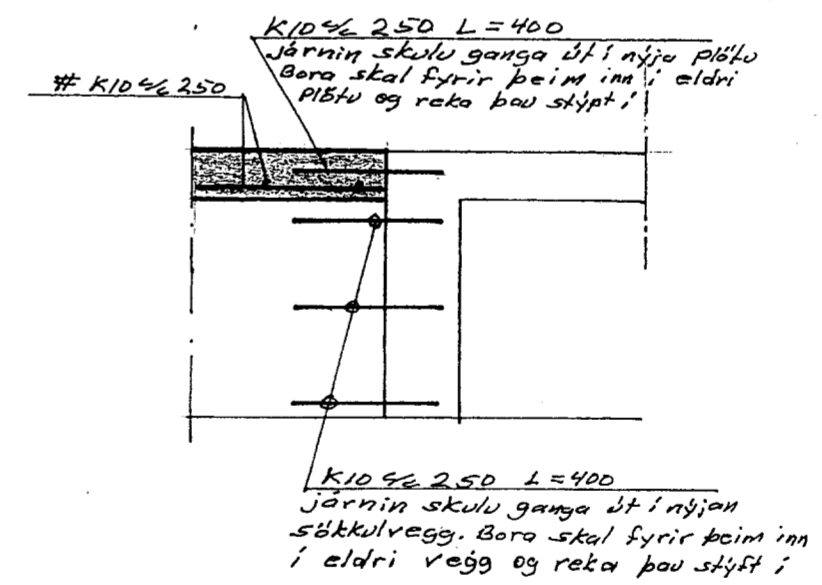
Snið E - E M = 1:20



Snið F - F M = 1:20



Snið G - G M = 1:20



VÖLLUSTEINN
Teiknistofa

Magnús Jónsson Byggingateknifráeðingur
Kt. 290141-2069 GSM 892 1241
Netfang: msjo@simnet.is

Verk STEINAR GRIMSNEI ÓR LANDI SVÍNAVATNS	VERK NR.
Hönnuður <i>Magnús Jónsson</i>	TEIKN NR. 2.03
Aðalh	MKV 1:20
Hluti Burðarvikri snið	DAGS. 27-07-07
	Teikn. MSJ